

E-proizvodi

Senzori pritiska i protoka

Mehanički pritisni prekidač

Elektronski pritisni prekidač

Senzor pritiska sa displejom

Senzor pritiska bez digitalnog prikaza

Displej za senzor pritiska

Senzor protoka

Elektropneumatski regulator

ESD - elektrostatičko pražnjenje

Pritisni prekidač

Podesiv

Serijsa IS10



- Zatvarajući tip (Reed-kontakt)
- Za vazduh i inertne gasove
- Izuzetno kompaktno izvođenje (44x23x15)
- Jednostavno podešavanje pomoću vijka
- Indikacija podešene vrednosti pritiska



Pritisni prekidač

Podesiv sa velikom snagom uključivanja

Serijsa IS3000



- Prekidač sa velikom snagom uključivanja do 5A
- Za vazduh i inertne gasove
- Široki opseg regulacije
- Velika učestanost rada i dug radni vek
- Indikacija podešene vrednosti pritiska
- Opcija sa dodatnom indikacijom



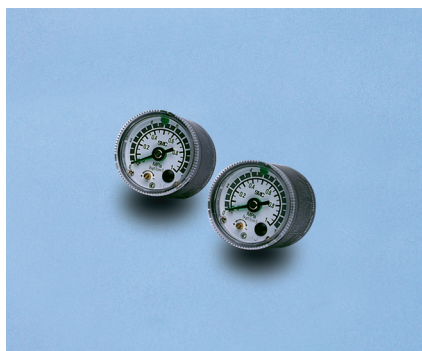
Kataloška oznaka	Opseg podešavanja pritiska [MPa]	Izlazni signal	Priključak	Kabl [m]
IS10-01S-L	0,1 ~ 0,4	24VDC/50mA 48VDC/40mA	R1/8	3
IS10-01S-6L	0,1 ~ 0,6	110VAC/20mA		

Kataloška oznaka	Opseg podešavanja pritiska [MPa]	Izlazni signal	Priključak	Priključni navoj
IS3000-02	0,1 ~ 0,7	24 V DC (3A), 110 V AC (3A), 230 V AC (3A)	Priključna spona u kućištu	Rc1/4 (unutrašnji navoj)
IS3000-02L2		220 V sa indikacijom rada		
IS3000-02L5		24 V DC sa LED		

Manometar

Pritisni prekidač sa podešavanjem

Serija GP46



- Manometar sa ugrađenim podešivim pritisnim prekidačem
- Za vazduh i inertne gasove
- Jeftina i jednostavna montaža, npr. na regulator pritiska



Pritisni i vakuumski prekidač

Podesivo / elektronsko

Serija PS1*00



- LED indikacija tačke uključenja
- Minijaturne ugradne mere (13x10x30 mm)
- Za direktnu montažu u brzorastavni priključak
- Dugi vek trajanja zahvaljujući Piezo-senzoru
- Napajanje 12 do 24 V DC



Kataloška oznaka	Opseg podešavanja pritiska [MPa]	Izlazni signal	Priključak	Kabl
GP46-10-01	0,1 ~ 0,8	{30VDC (max. 0.5 A), 125VAC (max. 0.3 A), 250VAC (max. 0.2 A)}	R1/8	300 mm
GP46-10-01-X207			M8 konektor	
GP46-10-02		R1/4	300 mm	

Kataloška oznaka	Max radni pritisak [MPa]	Opseg podešavanja pritiska [MPa]	Priključak	Funkcija uključenja	Kabl [m]
PS1000-R06L-Q	1	-0,1 ~ 0,45	Ø 6 mm	Pritisak > od zadanog: ON	3
PS1100-R06L-Q		-0,1 ~ 0,4		Pritisak < od zadanog: ON	

Pneumatski senzor pritiska

Za detekciju, kontrolu i pravilnu orijentaciju delova

Serijsa ISA2



- Merni senzor za utvrđivanje pravilne lokacije delova
- Senzor baziran na promeni pritiska, obezbeđuje siguran radni proces
- Jednostavno podešavanje preko ručnog točkića i skale
- Prikaz promene pritiska na manometru
- Digitalni izlaz (PNP) sa LED prikazom
- {Individuelle Verdrahtung (Einzelgerät) oder zentrale Verdrahtung (Modulbauweise)}
- Stepen zaštite IP65 (otporno na prskanje vode)

Kataloška oznaka	Radni pritisak [kPa]	Izlazni signal	Priključak	Rastojanje aktiviranja [mm]
ISA2-GFE25N	30 ~ 200	1 x PNP	G1/8	0,01 ~ 0,25
ISA2-HFE25N	50 ~ 200			0,03 ~ 0,5

Pribor

Kabl

M12 konektor, prav sa 5 m kabla	ISA-8-A
M12 konektor ugaoni sa 5 m kabla	ISA-8-B

Pritisni i vakuum senzor
(prekidač)

Podesiv sa dve boje na pokazivaču

Serija ISE30A/
ZSE30A

- Veliki dvobojni displej sa 4 cifre i min/ max prikazom
- Za vazduh i inertne gasove
- Male ugradne mere
- Funkcija kopiranja parametara do 10 senzora
- Jednostavno podešavanje preko menija
- Ponovljivost $\pm 0.2\%$ FS (Full Scale)
- Vreme odziva max 2,5 ms
- Stepen zaštite IP40
- Različite mogućnosti priključka vazduha (navojni ili brzorastavni)
- Certifikat o kalibraciji na zahtev



Kataloška oznaka	Opseg nazivnog pritiska	Izlazni signal	Priključak	Napajanje [V DC]	Kabl [m]
ISE30A-01-B-L	-0,1 ~ 1 MPa	2x PNP	R1/8, unutrašnji M5	12 ~ 24	2
ISE30A-01-E-L		PNP / 1-5 V			
ISE30A-01-F-L		PNP / 4-20 mA			
ISE30A-C4L-E-L		PNP / 1-5 V	Ugaoni priključak Ø4		
ISE30A-C4L-F-L	PNP / 4-20 mA				
ZSE30A-01-B-L	0 ~ -101 kPa	2x PNP	R1/8, unutrašnji M5		
ZSE30A-01-E-L		PNP / 1-5 V			
ZSE30A-01-F-L		PNP / 4-20 mA	Ugaoni priključak Ø4		
ZSE30A-C4L-F-L		PNP / 1-5 V			
ZSE30AF-01-B-L	-100 ~ 100 kPa	2 x PNP	R1/8, unutrašnji M5		
ZSE30AF-01-E-L		PNP / 1-5 V			
ZSE30AF-01-F-L		PNP / 4-20 mA	Ugaoni priključak Ø4		
ZSE30AF-C4L-E-L		PNP / 1-5 V			

Pribor

Kabl

Priključni kabl sa konektorom 2 m	ZS-38-4G
Konektor sa kablom za kopiranje 1-> 1	ZS-38-5L
Konektor sa kablom za kopiranje 1-> 10	ZS-38-U-X202

Držač

Ugaoni držač A	ZS-38-A1
Ugaoni držač B (Z-oblik)	ZS-38-A2
Pribor za panelnu ugradnju	ZS-27-C

Priključci

Zamenjivi ugaoni priključak Ø4	ZS-38-C4L
Zamenjivi priključak ravni Ø4	ZS-38-C4H

Ugrađeni pritiski prekidač

Podesiv sa digitalnim prikazom

Seriya ISE35



- Ugrađeni pritiski prekidač za serije AR/AW/ARM i AC
- Izmenjivi prekidač
- Dvobojni prikaz
- Stepen zaštite IP40
- Digitalni izlaz (PNP)
- Opseg rada 0,0 do 1,0 MPa
- Napajanje 12 do 24 V DC



Kataloška oznaka	Opseg podešavanja pritiska [MPa]	Izlazni signal	Napajanje [V DC]	Kabl	Odgovara za seriju
ISE35-N-65-LA	-0,1 ~ 1	1 x PNP	12 ~ 24	Dole	AR/AW
ISE35-N-65-LB					ARM10/11
ISE35-R-65-LA				Gore	AR/AW
ISE35-R-65-LB					ARM10/11

Pritisni i vakuum senzor
(prekidač)

Podesiv, sa dve boje na pokazivaču, IP65

Serija ISE40A/
ZSE40A



- Stepen zaštite IP65 (otporno na prskanje vode)
- Veliki dvobojni displej sa min/max indikacijom
- Za vazduh i inertne gasove
- Različite mogućnosti priključka vazduha (navojni ili brzorastavni)
- Jednostavno podešavanje parametara
- Funkcija kopiranja parametara do 10 senzora
- PIN kod za blokiranje tastature
- Ponovljivost $\pm 0.2\%$ FS (Full Scale)
- Vreme odziva max 2,5 ms
- Male ugradne mere
- Certifikat o kalibraciji na zahtev



Kataloška oznaka	Opseg nazivnog pritiska	Izlazni signal	Priključak	Napajanje [V DC]	Kabl [m]
ISE40A-01-T	-0,1 ~ 1 MPa	2 x PNP + 0,6 do 5 V + Auto-shift	Spoljni R1/8, unutrašnji M5	12 ~ 24	2
ISE40A-01-V		2 x PNP + 2,4 do 20 mA + Auto-shift			
ISE40A-01-Y		2 x PNP + funkcija kopiranja			
ZSE40A-01-T	0 ~ -101,3 kPa	2 x PNP + 1 do 5 V + Auto-shift			
ZSE40A-01-V		2 x PNP + 4 do 20 mA + Auto-shift			
ZSE40A-01-Y		2 x PNP + funkcija kopiranja			
ZSE40AF-01-T	-100 ~ 100 kPa	2 x PNP + 1 do 5 V + Auto-shift			
ZSE40AF-01-V		2 x PNP + 4 do 20 mA + Auto-shift			
ZSE40AF-01-Y		2 x PNP + funkcija kopiranja			

Pribor

Materijal za pričvršćivanje

Ugaoni držač A	ZS-24-A
Ugaoni držač B (Z-oblik)	ZS-24-B
Adapter za panelnu ugradnju	ZS-35-C
Adapter za panelnu ugradnju sa poklopcem	ZS-35-F

Pritisni i vakuum senzor (prekidač)

Za razne medije, podesiv sa digitalnim prikazom

Serija ISE80/ZSE80



- Veliki dvobojni displej sa min/max indikacijom
- Za medije koji ne korodiraju SUS630 i SUS304
- Izlaz: 2 x PNP i analogni 4 do 20 mA ili 1 do 5 V
- Jednostavno podešavanje preko menija
- Različite mogućnosti priključka vazduha (navojni ili brzorastavni)
- Ponovljivost $\pm 0.2\%$ FS (Full Scale)
- Vreme odziva max 2,5 ms
- Stepen zaštite IP65 (otporno na prskanje vode)
- Opseg pritiska do 2 MPa
- Elektropolirana verzija, priključak URJ1/4"
- Moguć ugaoni nosač ili panelna ugradnja



Kataloška oznaka	Opseg nazivnog pritiska	Izlazni signal	Priključak	Napajanje [V DC]	Kabl [m]
ISE80-02-T	-0,1 ~ 1 MPa	2x PNP + 1-5 V DC	R1/4, unutrašnji M5	12 ~ 24	2
ISE80-02-V			Elektropolirano URJ1/4		
ISE80-A2-V	2x PNP + 4-20mA	R1/4, unutrašnji M5			
ISE80H-02-T	-0,1 ~ 2 MPa		2x PNP + 1-5 V DC		
ISE80H-02-V					
ZSE80-A2-V	0 ~ -101 kPa	2x PNP + 4-20mA	R1/4, unutrašnji M5		
ZSE80F-02-V	-100 ~ 100 kPa				

Pribor

Elementi za pričvršćivanje

Priključak	Zadnja strana	Dole
Vezni element A	ZS-24-A	ZS-35-A
Vezni element B	ZS-24-D	-
Adapter za panelnu ugradnju	ZS-35-C	ZS-35-B
Adapter za panelnu ugradnju + prednja zaštita	ZS-35-F	ZS-35-E

Pritisni prekidač

Podesiv sa digitalnim prikazom

Serija ISE70



- Robustan senzor pritiska sa M12 konektorom (4-polni)
- Za vazduh i inertne gasove
- Jednostavno očitavanje preko velikog, dvobojnog displeja (zeleno/crveno)
- Digitalni izlaz (PNP)
- Ponovljivost $\pm 0,5$ % FS
- Rezolucija od 0,01 MPa
- Vreme odziva max 2,5 ms
- Zaštita IP67
- Priključci: Rc1/4, NPT1/4, G1/4



Kataloška oznaka	Opseg podešavanja pritiska [MPa]	Izlazni signal	Priključak	Napajanje [V DC]
ISE70-F02-65	-0,1 ~ 1	PNP	Unutrašnji G1/4	12 ~ 24

Pribor

Ugaoni nosač	ZS-31-A
M12 konektor, prav sa 5 m kabla	ZS-31-B
M12 konektor ugaoni sa 5 m kabla	ZS-31-C

Pritisni prekidač

Za razne medije, podesiv sa digitalnim prikazom

Seriya ISE75



- Robustan senzor pritiska sa M12 konektorom (4-polni)
- Za medije koji ne korodiraju SUS630 i SUS304
- Jednostavno očitavanje preko velikog, dvobojnog displeja (zeleno/crveno)
- Digitalni izlaz (PNP)
- Ponovljivost $\pm 0,5\%$ FS
- Rezolucija od 0,1 MPa
- Vreme odziva max 2,5 ms
- IP67
- Priključci: Rc1/4, NPT1/4, G1/4



Kataloška oznaka	Opseg podešavanja pritiska [MPa]	Izlazni signal	Priključak	Napajanje [V DC]
ISE75-F02-65	0,4 ~ 10	PNP	Unutrašnji G1/4	12 ~ 24
ISE75H-F02-65	0,5 ~ 15			

Pribor

Ugaoni nosač	ZS-31-A
M12 konektor, prav sa 5 m kabla	ZS-31-B
M12 konektor ugaoni sa 5 m kabla	ZS-31-C

Pritisni i vakuum senzor (prekidač)

Sa odvojenim kontrolerom

Seriya PSE53



- Kabl sa konektorom
- Za vazduh i inertne gasove
- Analogni izlaz 1 do 5 V DC
- Ponovljivost $\pm 1\%$ FS
- IP40
- Odgovara kontrolnom uređaju serije PSE200/300



Mikropritisni i vakuum prekidač

Sa odvojenim kontrolerom

Seriya PSE54



- Mikro veličina, npr. 9,6 x 20,8 x 18 mm
- Za vazduh i inertne gasove
- Analogni izlaz 1 do 5 V DC
- Ponovljivost $\pm 0.2\%$ FS (Full Scale)
- IP40
- Odgovara kontrolnom uređaju serije PSE200/300
- Minimalna težina cca. 3 g
- 7 različitih mogućnosti priključenja
- Napajanje 12 do 24 V DC



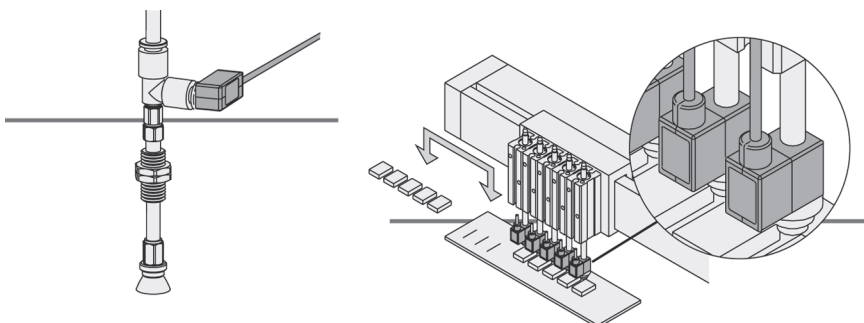
Kataloška oznaka	Opseg nazivnog pritiska	Izlazni signal [V]	Priključak	Napajanje [V DC]	Kabl [m]
PSE530-M5-L	0 ~ 1 MPa	1 ~ 5 (Analogni)	M5	12 ~ 24	3
PSE531-M5-L	0 ~ -101 kPa				
PSE532-M5-L	0 ~ 101 kPa				
PSE533-M5-L	-101 ~ 101 kPa				

Pribor

Konektor za senzora pritiska - Kontroler	ZS-28-C
Kabl senzora, 3 m	ZS-26-F
Konektor sa kablom (3 m) za povezivanje pritisknog prekidača - Kontrolna jedinica	ZS-26-J

Kataloška oznaka	Opseg nazivnog pritiska	Izlazni signal	Priključak
PSE540-01	0 ~ 1 MPa	Analogni: 1 do 5 V DC	R1/8, unutrašnji M5
PSE540-IM5			M5 unutrašnji navoj
PSE540-IM5H			M5 unutrašnji, sa montažnim otvorima
PSE540-M3			M3
PSE540-M5			M5
PSE540-R04			Utični priključak Ø4 mm
PSE540-R06	Utični priključak Ø6 mm		
PSE541-*	0 ~ -101 kPa	Utični priključak Ø4 mm, Utični priključak Ø6 mm, M3, M5 unutrašnji, sa montažnim otvorima, M5 unutrašnji navoj, R1/8, unutrašnji M5	
PSE543-*	-100 ~ 100 kPa		

* Veličina priključka kao kod PSE540



Diferencijalni pritiski prekidač za registrovanje malih razlika pritiska

Sa odvojenim kontrolerom

Seriya PSE55



- Analogni izlaz 1 do 5 V DC ili 4 do 20 mA
- Od 0 do 2 kPa
- Odgovarajuća kontrolna jedinica serije PSE300
- Ponovljivost $\pm 0,3$ % FS
- Senzor za kontrolu usisa ili nivoa tečnosti
- Drugi opseg pritiska na zahtev



Pritisni i vakuum senzor (prekidač)

Za razne fluide

Seriya PSE56



- Za medije koji ne korodiraju SUS316L
- Analogni izlaz 1 do 5 V DC ili 4 do 20 mA
- Ponovljivost ± 0.2 % FS (Full Scale)
- IP65
- Odgovara kontrolnom uređaju serije PSE200/300
- Mogući priključci: R1/4, Rc1/8, URJ1/4, TSJ1/4, NPT1/8, NPT1/4



Kataloška oznaka	Radni pritisak [kPa*]	Izlazni signal	Priključak	Napajanje [V DC]	Kabl [m]
PSE550	-50 ~ 50	1 ~ 5 V (analog)	Ø 6 mm	12 ~ 24	3
PSE550-28		4 ~ 20 mA			

* Podešavanje razlike pritiska od 0 do 2 kPa unutar opsega od -50 do 50 kPa

Pribor

Ugaoni nosač	ZS-30-A
Konektor za pritiski senzor PSE300 - Kontroler	ZS-28-C

Kataloška oznaka	Opseg nazivnog pritiska	Izlazni signal	Priključak	Napajanje [V DC]	Kabl [m]
PSE560-01	0 ~ 1 MPa	1 ~ 5 V	R1/8, unutrašnji M5	12 ~ 24	3
PSE560-01-28		4 ~ 20 mA			
PSE560-A2		1 ~ 5 V	Elektropolirano URJ1/4		
PSE561-01	0 ~ -101 kPa	1 ~ 5 V	R1/8, unutrašnji M5		
PSE561-01-28		4 ~ 20 mA			
PSE563-01	-100 ~ 100 kPa	1 ~ 5 V			
PSE563-01-28		4 ~ 20 mA			
PSE564-01	0 ~ 500 kPa	1 ~ 5 V			
PSE564-01-28		4 ~ 20 mA			

Pribor

Konektor za kontroler	ZS-28-C
-----------------------	---------

Kontrolna jedinica za jedan senzor sa digitalnim prikazom

Sa digitalnim prikazom za senzore

Serijsa PSE30



- Kontrolna jedinica za 1 senzor
- 2 x PNP izlaz + analogni izlaz
- Ponovljivost $\pm 0,1\%$ FS (pun opseg skale)
- Vreme odziva max 2,5 ms
- Kompaktno izvođenje
- Min/max funkcija
- Jednostavno podešavanje uređaja
- Kontroler senzora pritiska (serijsa PSE530/540/550/560)
- Step en zaštite IP40
- Napajanje 12 do 24 V DC

Pokazivač za senzor serije PSE300

Kataloška oznaka	Izlazni signal	Ulazni signal	Ponovljivost	Vreme odziva [ms]	Napomena
PSE303-LAC	2 x PNP + 1 - 5V DC	1 ~ 5 V	$\pm 0,1\%$ FS	1	Panelna ili ugradnja sa ugaonim nosačem
PSE304-LAC	2 x PNP + 4 - 20 mA				
PSE305-LAC	2 x PNP + Auto-shift switching				
PSE303T-LC	2 x PNP + 1 - 5V DC	4 ~ 20 mA			Montaža na DIN šinu
PSE304T-LC	2 x PNP + 4 - 20 mA				
PSE313-LAC	2 x PNP + 1 - 5V DC				
PSE314-LAC	2 x PNP + 4 - 20 mA				

* ...-LAC: sa napojnim kablom, konektorom za senzor i držačem

Pribor

Kabl za napajanje (2 m)	ZS-28-A
Konektor za senzor (1 kom.)	ZS-28-C
Adapter za panelnu ugradnju	ZS-27-C
Adapter za panelnu ugradnju + prednja zaštita	ZS-27-D
Ugaoni nosač	ZS-28-B

Višekanalni kontroler

Sa digitalnim prikazom za senzore

Seriya PSE20



- Kontrolna jedinica za do 4 pritiska senzora
- 5 x izlaz PNP
- Ponovljivost $\pm 0,1$ % FS (pun opseg skale)
- Vreme odziva max 5 ms
- 76% manje prostora u odnosu na jednokanalni kontroler
- Min/max funkcija
- Jednostavno podešavanje uređaja
- Kontroler za više senzora pritiska (PSE530/540/560)
- Stepen zaštite IP40
- Napajanje 12 do 24 V DC

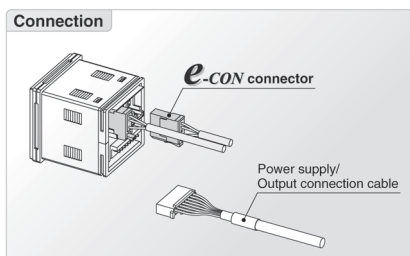
Pokazivač za jedan prekidač serije PSE200

Kataloška oznaka	Izlazni signal	Ulazni signal [V]	Ponovljivost	Vreme odziva [ms]
PSE201-4C	5 x PNP + Auto-shift switching	1 ~ 5	$\pm 0,1$ % FS	5

* ...-4C: sa konektorom za senzor (4 kom.)

Pribor

Kabl za napajanje (2 m)	ZS-26-A
Konektor za senzor (1 kom.)	ZS-28-C
Adapter za panelnu ugradnju	ZS-26-B
Prednja zaštita	ZS-26-01



Senzor za protok

Za male protoke

Seriya PFMV



- Bez mehaničkih pokretnih delova, dugi radni vek
- Za neutralne gasove, vazduh i azot
- Senzor sa analognim izlazom 1 do 5 V DC
- Ponovljivost ± 0.2 % FS (Full Scale)
- Kratko vreme odziva senzora do 5 ms
- Veliki dvobojni displej
- Kontrolni uređaj sa displejom - digitalni ili analogni izlazni signal

Merač protoka

Kataloška oznaka	Radni pritisak [MPa]	Izlazni signal	Priključni navoj	Merni opseg [Nl/min]	Napon [V DC]
PFMV505-1	-0,1 ~ 0,4	Analogni: 1 do 5 V DC	M5	0 ~ 0,5	12 ~ 24
PFMV505F-1				-0,5 ~ 0,5	
PFMV510-1				0 ~ 1	
PFMV510F-1				-1 ~ 1	
PFMV530-1				0 ~ 3	
PFMV530F-1				-3 ~ 3	

Kontrolna jedinica za merač protoka

Kataloška oznaka	Izlazni signal	Ulazni signal [V DC]	Odgovara za seriju	Napomena
PFMV303-MLG	2x PNP + 1-5 V DC	1 ~ 5	PFMV5**-**-1	Uključen kabl za napajanje i konektor za senzor
PFMV304-MLG	2x PNP + 4-20mA			



Senzor za protok

Sa integriranim ili spoljnim digitalnim prikazom

Serija PFM



- Bez mehaničkih pokretnih delova, dugi radni vek
- Pogodno za neutralne gasove, vazduh, N₂, Ar i CO₂
- Veliki dvobojni displej integriran ili senzor i pokazivač posebno
- Digitalni (PNP) i analogni izlaz
- Ponovljivost $\pm 1\%$ FS
- Kratko vrijeme odziva, max 50 ms
- Jednostavno podešavanje preko menija
- Brojne mogućnosti ugradnje
- Isporučuje se kabl sa utikačem
- Opcija sa ugrađenim ventilom za podešavanje protoka
- Opcija sa analognim naponskim izlazom (1 do 5 V DC)



Merač protoka sa ugrađenim pokazivačem

Kataloška oznaka	Radni pritisak [MPa]	Izlazni signal	Priključak za cev Ø [mm]	Napon [V DC]	Merni opseg [Nl/min]	Materijal u dodiru sa medijumom
PFM710-C4-F	-0,1 ~ 0,75	1 x PNP, analogno 4 do 20 mA	4	24	0,2 ~ 10	Mesing (niklovan), NBR, PBT, SUS
PFM725-C6-F			6		0,5 ~ 25	
PFM750-C6-F			8		1 ~ 50	
PFM711-C8-F					2 ~ 100	

Merač protoka bez pokazivača

Kataloška oznaka	Radni pritisak [MPa]	Izlazni signal	Priključak za cev Ø [mm]	Napon [V DC]	Merni opseg [Nl/min]	Materijal u dodiru sa medijumom
PFM510-C4-2	-0,1 ~ 0,75	Analogno 4 do 20 mA	4	24	0,2 ~ 10	Mesing (niklovan), NBR, PBT, SUS
PFM525-C6-2			6		0,5 ~ 25	
PFM550-C6-2			8		1 ~ 50	
PFM511-C8-2					2 ~ 100	

Kontrolna jedinica za merač protoka

Kataloška oznaka	Izlazni signal	Ulazni signal [mA]	Odgovara za seriju	Napomena
PFM313-LF	2 x PNP + 1 - 5V DC	4 ~ 20	PFM5***-**-2	Uključen kabl za napajanje i konektor za senzor
PFM314-LF	2 x PNP + 4 - 20 mA			

Pribor

Ventil za regulaciju protoka

Nazivna veličina	710	725	750	711
Razvodnik	ZS-33-10N	ZS-33-25N	ZS-33-50N	ZS-33-11N

Pribor za ugradnju merača protoka

Okvir za panelnu ugradnju PFM	ZS-33-J
Okvir za panelnu ugradnju PFM ventila za regulaciju protoka	ZS-33-JS
Ugaoni držač	ZS-33-M
Ugaoni držač za ventil za regulaciju protoka	ZS-33-MS
Kabl sa konektorom (2 m)	ZS-33-D
Silikonska zaštita za konektor	ZS-33-F

Priključci za merač protoka

Ugaoni priključak sa ulazne strane	ZS-33-P1L
Ugaoni priključak sa izlazne strane	ZS-33-P2L
Priključak Ø4 mm	ZS-33-C4
Priključak Ø6 mm	ZS-33-C6
Priključak Ø8 mm	ZS-33-C8
Priključak G1/4 unutrašnji	ZS-33-F02

Pribor za ugradnju pokazivača protoka

Ugaoni nosač	ZS-28-B
Adapter za panelnu ugradnju	ZS-27-C
Adapter za panelnu ugradnju + prednja zaštita	ZS-27-D

Senzor za protok

Sa integrisanim ili spoljnim digitalnim prikazom

Seriya PF2A



- Bez mehaničkih pokretnih delova, dugi radni vek
- Za vazduh, azot i inertne gasove
- Sa ugrađenim ili daljinskim digitalnim prikazom
- Folijska tastatura za jednostavno podešavanje preko menija
- Digitalni i analogni izlazni signali



Senzor protoka sa integrisanim pokazivačem

Kataloška oznaka	Radni pritisak [MPa]	Izlazni signal	Priključni navoj	Napon [V DC]	Merni opseg [Nl/min]	Materijal u dodiru sa medijumom
PF2A710-F01-67N	-0,05 ~ 0,5	2 x PNP	G1/8	12 ~ 24	1 ~ 10	AL, NBR, PBT
PF2A750-F02-67N			G1/4		5 ~ 50	
PF2A711-F03-67N	-0,05 ~ 0,75		G3/8		10 ~ 100	
PF2A721-F03-67N			G1/2		20 ~ 200	
PF2A751-F04-67N					50 ~ 500	
PF2A703H-F10-68N	0,1 ~ 1,5	1 x PNP, 1 x analogni 1 do 5 V DC	G1	24	150 ~ 3000	
PF2A703H-F10-69N		1 x PNP, 1 x analogni 4 do 20 mA				
PF2A706H-F14-68N		1 x PNP, 1 x analogni 1 do 5 V DC	G1 1/2		300 ~ 6000	
PF2A706H-F14-69N		1 x PNP, 1 x analogni 4 do 20 mA				
PF2A712H-F20-68N		1 x PNP, 1 x analogni 1 do 5 V DC	G2			
PF2A712H-F20-69N		1 x PNP, 1 x analogni 4 do 20 mA				

Senzor protoka bez pokazivača

Kataloška oznaka	Radni pritisak [MPa]	Izlazni signal	Priključni navoj	Napon [V DC]	Merni opseg [NI/min]	Materijal u dodiru sa medijumom
PF2A510-F01N-1	-0,05 ~ 0,5	Za kontroler + analogni 1 do 5 V	G1/8	12 ~ 24	1 ~ 10	AL, NBR, PBT
PF2A510-F01N-2		Za kontroler + analogni 4 do 20 mA				
PF2A550-F02N-1		Za kontroler + analogni 1 do 5 V	G1/4		5 ~ 50	
PF2A550-F02N-2		Za kontroler + analogni 4 do 20 mA				
PF2A511-F03N-1	-0,05 ~ 0,75	Za kontroler + analogni 1 do 5 V	G3/8		10 ~ 100	
PF2A511-F03N-2		Za kontroler + analogni 4 do 20 mA				
PF2A521-F03N-1		Za kontroler + analogni 1 do 5 V			20 ~ 200	
PF2A521-F03N-2		Za kontroler + analogni 4 do 20 mA				
PF2A551-F04N-1		Za kontroler + analogni 1 do 5 V	G1/2	50 ~ 500		
PF2A551-F04N-2		Za kontroler + analogni 4 do 20 mA				

Kontrolna jedinica sa pokazivačem za 1 merač protoka

Kataloška oznaka	Izlazni signal	Napon	Materijal u dodiru sa medijumom	Odgovara za seriju
PF2A301-A	2 x PNP	12 ~ 24 V DC	AL, NBR, PBT	510, 550
PF2A311-A				511, 521, 551

Kontrolna jedinica sa pokazivačem za do 4 merača protoka

Kataloška oznaka	Izlazni signal	Napon	Materijal u dodiru sa medijumom	Odgovara za seriju
PF2A201-4C	4 x PNP	24 VDC	AL, NBR, PBT	510, 550, 511, 521, 551

Pribor

Konektor sa 3 m kabla, prav	P398010-12
Konektor sa 3 m kabla, ugaoni	P398010-13

Senzor za protok

Sa integrisanim ili spoljnim digitalnim prikazom

Seriya PF2W



- Bez mehaničkih pokretnih delova, dugi radni vek
- Sa ugrađenim ili daljinskim digitalnim prikazom
- Folijska tastatura za jednostavno podešavanje preko menija
- Digitalni i analogni izlazni signali
- Standardno namenjeno za neutralne tečnosti, voda max 50°C
- Opcija izvođenja za vodu do 90°C



Senzor protoka sa integrisanim pokazivačem

Kataloška oznaka	Radni pritisak [MPa]	Izlazni signal	Priključni navoj	Napon [V DC]	Merni opseg [Nl/min]	Materijal u dodiru sa medijumom
PF2W704-F03-67N	0 ~ 1	2 x PNP	G3/8	12 ~ 24	0,5 ~ 4	1.4305, NBR, PPS
PF2W720-F04-67N			G1/2		2 ~ 16	
PF2W740-F06-67N			G3/4		5 ~ 40	
PF2W711-F10-67N			G1		10 ~ 100	

Senzor protoka bez pokazivača

Kataloška oznaka	Radni pritisak [MPa]	Izlazni signal	Priključni navoj	Napon [V DC]	Merni opseg [Nl/min]	Materijal u dodiru sa medijumom
PF2W504-F03N-1	0 ~ 1	Za kontroler + analogni 1 do 5 V	G3/8	12 ~ 24	0,5 ~ 4	1.4305, NBR, PPS
PF2W504-F03N-2		Za kontroler + analogni 4 do 20 mA				
PF2W520-F04N-1		Za kontroler + analogni 1 do 5 V	G1/2		2 ~ 16	
PF2W520-F04N-2		Za kontroler + analogni 4 do 20 mA				
PF2W540-F06N-1		Za kontroler + analogni 1 do 5 V	G3/4		5 ~ 40	
PF2W540-F06N-2		Za kontroler + analogni 4 do 20 mA				
PF2W511-F10N-1		Za kontroler + analogni 1 do 5 V	G1		10 ~ 100	
PF2W511-F10N-2		Za kontroler + analogni 4 do 20 mA				

Kontrolna jedinica sa pokazivačem za 1 merač protoka

Kataloška oznaka	Izlazni signal	Napon [V DC]	Odgovara za seriju
PF2W301-A	2 x PNP	12 ~ 24	504, 520, 540
PF2W331-A			511

Kontrolna jedinica sa pokazivačem za do 4 merača protoka

Kataloška oznaka	Izlazni signal	Napon [V DC]	Odgovara za seriju
PF2W201-4C	4 x PNP	24	504, 520, 540, 511

Pribor

Konektor sa 3 m kabela, prav	P398010-12
Konektor sa 3 m kabela, ugaoni	P398010-13

Senzor za protok

Sa integrisanim pokazivačem

Serija PF3W



- {für Wasser sowie wässrige Äthylenglykollösung}
- {Medientemperatur bis 90°C}
- {integrierter Temperatursensor (optional)}
- Digitalni i analogni izlazni signali
- Bez mehaničkih pokretnih delova, dugi radni vek
- Manje, kompaktno izvođenje
- {3-farbige Anzeige mit 2 Bildschirmen}
- {Drehbares Display zur Abstimmung auf die Installationsbedingungen}
- Certifikat o kalibraciji na zahtev



Kataloška oznaka	Radni pritisak [MPa]	Izlazni signal	Priključni navoj	Napon [V DC]	Merni opseg [l/min]	Materijal u dodiru sa medijumom
PF3W704-F03-BN	0 ~ 1	2 x PNP	G3/8	12 ~ 24	0,5 ~ 4	1.4301, FKM, PPS
PF3W720-F04-BN			G1/2		2 ~ 16	
PF3W740-F06-BN			G3/4		5 ~ 40	

Senzor za protok

Za razne fluide

Seriya PF2D



- Za agresivne tečnosti
- Za tečnosti visoke čistoće
- Clean room izvođenje - dvostruko pakovanje
- Bez mehaničkih pokretnih delova, dugi radni vek
- Digitalni i analogni izlazni signali
- Za medije koji nisu agresivni prema PFA



Senzor protoka bez pokazivača

Kataloška oznaka	Radni pritisak [MPa]	Izlazni signal	Priključak za cev Ø spoljni	Napon [V DC]	Merni opseg [l/min]	Materijal u dodiru sa medijumom
PF2D504-11-1	0 ~ 1	Za kontroler + analogni 1 do 5 V	3/8 (9,73 mm)	12 ~ 24	0,4 ~ 4	NEW PFA
PF2D504-11-2		Za kontroler + analogni 4 do 20 mA				
PF2D520-13-1		Za kontroler + analogni 1 do 5 V	1/2 (12,7 mm)		1,8 ~ 20	
PF2D520-13-2		Za kontroler + analogni 4 do 20 mA				
PF2D540-19-1		Za kontroler + analogni 1 do 5 V	3/4 (19,05 mm)		4 ~ 40	
PF2D540-19-2		Za kontroler + analogni 4 do 20 mA				

Kontrolna jedinica sa pokazivačem za 1 merač protoka

Kataloška oznaka	Izlazni signal	Napon [V DC]	Odgovara za seriju
PF2D301-A	2 x PNP	12 ~ 24	504, 520, 540

Kontrolna jedinica sa pokazivačem za do 4 merača protoka

Kataloška oznaka	Izlazni signal	Napon [V DC]	Odgovara za seriju
PF2D201-4C	4 x PNP	24	504, 520, 540

E-proizvodi

Senzori pritiska i protoka

Elektropneumatski regulator

Elektropneumatski regulator pritiska

Regulator sa podešavanjem

ESD - elektrostatičko pražnjenje

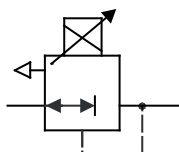
Kompaktan elektropneumatski regulator pritiska

Minijaturni elektropneumatski regulator pritiska

Serija ITV00



- Kompaktna konstrukcija: širina 15 mm, težina 100 g
- Kao pojedinačni element ili kao deo modularnog bloka na DIN šini
- Ugrađeni brzoratavni priključci
- Stepen zaštite IP65 (otporno na prskanje vode)
- Prikaz greške preko LED indikacije



Pojedinačni uređaj

Kataloška oznaka	Ulazni signal	Izlazni signal	Opseg regulacije pritiska	Priključak za cev Ø [mm]	Protok [Nl/min]
ITV0010-0N-Q	4 ~ 20 mA	Analogni: 1 do 5 V DC	0,001 ~ 0,1 MPa	4	3,5
ITV0010-3N-Q	0 ~ 10 V DC		0,001 ~ 0,5 MPa		
ITV0030-0N-Q	4 ~ 20 mA		0,001 ~ 0,5 MPa		
ITV0030-3N-Q	0 ~ 10 V DC		0,001 ~ 0,9 MPa	4	6
ITV0050-0N-Q	4 ~ 20 mA		0,001 ~ 0,9 MPa		
ITV0050-3N-Q	0 ~ 10 V DC		-1 ~ -100 kPa	4	2
ITV0090-0N-Q	4 ~ 20 mA		-1 ~ -100 kPa		
ITV0090-3N-Q	0 ~ 10 V DC				

Za blok ugradnju

Kataloška oznaka	Ulazni signal	Izlazni signal	Opseg regulacije pritiska	Priključak za cev Ø [mm]	Protok [Nl/min]
ITV0010-0MN-Q	4 ~ 20 mA	Analogni: 1 do 5 V DC	0,001 ~ 0,1 MPa	4	3,5
ITV0010-3MN-Q	0 ~ 10 V DC		0,001 ~ 0,5 MPa		
ITV0030-0MN-Q	4 ~ 20 mA		0,001 ~ 0,5 MPa		
ITV0030-3MN-Q	0 ~ 10 V DC		0,001 ~ 0,9 MPa	4	6
ITV0050-0MN-Q	4 ~ 20 mA		0,001 ~ 0,9 MPa		
ITV0050-3MN-Q	0 ~ 10 V DC		-1 ~ -100 kPa	4	2
ITV0090-0MN-Q	4 ~ 20 mA		-1 ~ -100 kPa		
ITV0090-3MN-Q	0 ~ 10 V DC				

Pribor

Zajednička letva za 2 do 10 pozicija	IITV00-*
Konektor sa 3 m kabla, prav	ZS-40-A
Konektor sa 2 m kabla, ugaoni	ELWIKV-KV4408 PVC025 2M
Kraći nosač	P39800022
U - nosač	P39800023

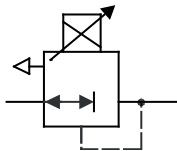
Elektropneumatski regulator pritiska

Elektropneumatski regulator pritiska

Seriya ITV*0



- Regulacija pritiska električnim signalom
- Sopstvena potrošnja vazduha po dostizanju regulisane vrednosti približno 0 l/min
- Nultu tačku i merno područje moguće podesiti bez pritiska vazduha
- Jednostavno podešavanje preko folijske tastature i LED displeja
- Industrijska komunikacija (Feldbus sistemi): Profibus-DP, DeviceNet, CC-Link
- {auch mit serieller Schnittstelle (RS-232C)}
- Stepen zaštite IP65 (otporno na prskanje vode)



Kataloška oznaka	Ulazni signal	Izlazni signal	Opseg regulacije pritiska [MPa]	Protok [NI/min]	Priključni navoj
ITV*010-01F**N-Q	4 ~ 20 mA	Analogni: 1 do 5 V DC	0,005 ~ 0,1	200, 1500, 4000	G1/8, G1/4, G3/8
ITV*010-03F**N-Q		PNP			
ITV*010-31F**N-Q	0 ~ 10 V DC	Analogni: 1 do 5 V DC	0,005 ~ 0,1		
ITV*010-33F**N-Q		PNP			
ITV*030-01F**N-Q	4 ~ 20 mA	Analogni: 1 do 5 V DC	0,005 ~ 0,5		
ITV*030-03F**N-Q		PNP			
ITV*030-31F**N-Q	0 ~ 10 V DC	Analogni: 1 do 5 V DC	0,005 ~ 0,9		
ITV*030-33F**N-Q		PNP			
ITV*050-01F**N-Q	4 ~ 20 mA	Analogni: 1 do 5 V DC	-0,0013 ~ -0,08	1500	G1/4
ITV*050-03F**N-Q		PNP			
ITV*050-31F**N-Q	0 ~ 10 V DC	Analogni: 1 do 5 V DC			
ITV*050-33F**N-Q		PNP			
ITV2090-01F2N5-Q	4 ~ 20 mA	Analogni: 1 do 5 V DC	-0,0013 ~ -0,08		
ITV2090-03F2N5-Q		PNP			
ITV2090-31F2N5-Q	0 ~ 10 V DC	Analogni: 1 do 5 V DC			
ITV2090-33F2N5-Q		PNP			

* Veličina: 1...1000 (200 NI/min), 2...2000 (1500 NI/min), 3...3000 (4000 NI/min)

** Priključak: 1...G1/8 (samo za veličinu 1000), 2...G1/4, 3...G3/8 (samo za veličine 2000 do 3000)

Pribor

Držač

L - držač	INI-398-0-6
Ravan	P3020114

Priključni kabl sa konektorom

Konektor sa 3 m kabla, prav	P398010-12
Konektor sa 3 m kabla, ugaoni	P398010-13

Regulator sa podešavanjem

Elektropneumatski

Serija IP8000/8100



- Regulacija sa ručicom ili zakretnom polugom
- Otpornost na vibracije od 5 do 200 Hz
- Stepen zaštite IP65 (otporno na prskanje vode)
- Ulazni signal 4 do 20 mA
- Mala ugradna mere do 100 mm
- ATEX certifikat kao opcija
- II 2 G EEx ib IIC T5...T6

Inteligentni regulator sa podešavanjem

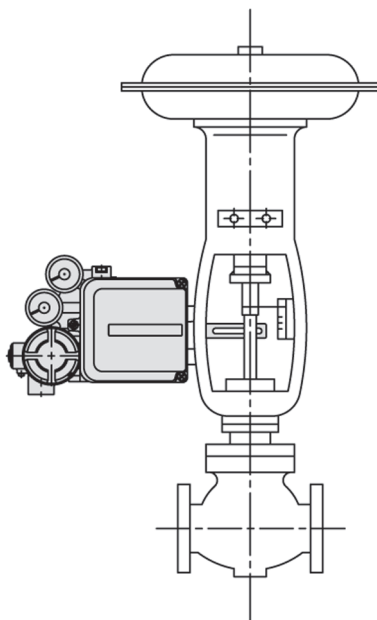
Sa povratnom spregom

Serija IP8101



- Dodatna oprema sa HART protokolom
- ATEX certifikat kao opcija
- II 1 G EExia CT4 Ta 80°C
- II 1D T 63°C Ta 60°C
- Pritisak napajanja: 0,3 do 0,7 MPa
- Mogući uglovi pogonske poluge: 0 do 60° ili 0 do 100°
- Stepen zaštite IP65 (otporno na prskanje vode)
- Jednostavnije podešavanje ugaonog opsega nego kod dosadašnjih pozicionera
- Dvojni ulaz kabla
- Izlazna funkcija
- Mogućnosti podešavanja različitih parametara
- Isti držač kao i za IP6000

Kataloška oznaka	Ugradnja	Opseg regulacije	Opseg ulaznog pritiska [MPa]	Tehnički podaci
IP8000-030-Q	Zakretna poluga	10 ~ 85 mm	0,14 ~ 0,7	Jednosmerno - dvosmerno dejstvo
IP8100-030-Q	Zakretna bregasta ploča	0 ~ 60° / 0 ~ 100°		



Kataloška oznaka	Tehnički podaci	ATEX - saglasnost
52-IP8101-034-H-M	Za primenu u eksplozivnim sredinama + izlaz + HART modul za komunikaciju	Da
IP8101-032-H-Q	{mit Ausgangsfunktion (Alarmpunktausgang x2 + Analogausgang (4 bis 20mA DC))}	Ne
IP8101-033-H-Q	sa HART modulom za komunikaciju	

Pribor

Zadnja viljuška

	Oznaka za naručivanje
Viljuška M	P368010-24
Viljuška S	P368010-25

E-proizvodi

Senzori pritiska i protoka

Elektropneumatski regulator

ESD - elektrostatičko pražnjenje

ESD senzori

Uređaj za elektrostatičko pražnjenje

Senzor i kontrolna jedinica

Elektrostatički

Seriya IZD/IZE



- Povezan sa digitalnim pokazivačem IZE11* omogućena je vizuelizacija elektrostatičkog potencijala
- Minijaturni senzor 0,4 kV ili 20 kV
- 2 x PNP i analogni izlaz 4 do 20 mA (ili 1 do 5 V)
- Podešavanje rastojanja senzora
- Blokiranje tastature i resetovanje
- Min/max prikaz

Ručni merni uređaj

Elektrostatički

Seriya IZH



- Kompaktni uređaj sa minijaturnim senzorom opsega ± 20 kV
- Min/max prikaz
- Osvetljen ekran za jasnu indikaciju
- Radi na dve AA baterije

Elektrostatički senzor

Kataloška oznaka	Tehnički podaci
IZD10-110	Senzor elektrostatičke $\pm 0,4$ kV sa 5 m kabla (1 do 5 V izlazni napon)
IZD10-510	Senzor elektrostatičke ± 20 kV sa 5 m kabla (1 do 5 V izlazni napon)

Kontrolna jedinica sa digitalnim pokazivačem

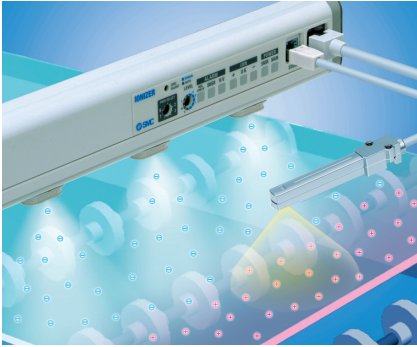
Kataloška oznaka	Tehnički podaci
IZE112-LC	Kontroler sa senzorom za elektrostatičku sa prikazom (2 x PNP + 1 do 5 V DC) priključni kabl i e-con konektor
IZE113-LC	Kontroler sa senzorom za elektrostatičku sa prikazom (2 x PNP + 4 do 20 mA) priključni kabl i e-con konektor

Kataloška oznaka	Tehnički podaci
IZH10-H	Ručni merni instrument za elektrostatičku, kabl sa uzemljenjem i torba

Jonizator

Elektrostatička letva za razelektrisanje

Serija IZS31



- Brzo elektrostatičko pražnjenje
- High Tech DC-tehnologija (24 V DC)
- Ugrađen visokonaponski generator i kontrolni uređaj
- Rastojanje od radnog dela do 2 m
- Mala potrošnja energije < 5W
- Dužina 300 do 2300 mm
- Senzor za optimalni rad doprinosi uštedi energije
- Signalizacija zaprljanosti elektrode

Kataloška oznaka	Dužina ploče [mm]	Ulazni signal	Izlazni signal	Radno područje [mm]	Tehnički podaci
IZS31-300P	300	2 x ulazni signal	3x PNP, 1x analogni	50 ~ 2000	Sa komunikacijskim i kablom za napajanje 3m, materijal elektrode: wolfram (silicijum i nerđajući čelik na zahtev)
IZS31-380P	380				
IZS31-620P	620				
IZS31-780P	780				
IZS31-1100P	1100				
IZS31-1260P	1260				
IZS31-1500P	1500				
IZS31-1900P	1900				
IZS31-2300P	2300				

Pribor

Priprema grupa za vazduh sa elektromagnetskim ventilom 24 V DC	AC20-OAL00222
Kabl za komunikaciju i napajanje 10m	IZS31-CPZ
Vijak za podešavanje frekvencije	IZS30-M1
Set za čišćenje elektrode	IZS30-M2

Senzori

Senzor povratne sprege	IZS31-DF
Balans senzor za automatsko izjednačenje jona	IZS31-DG

Elementi za pričvršćivanje

Krajnji element za pričvršćivanje	IZS31-BE
Međuelement za pričvršćivanje	IZS31-BM

Jonizator

Uređaj za elektrostatičko pražnjenje (tačkasto)

Serija IZN



- Tačkasto usmeravanje i brzo razelektrisanje
- Uklanjanje statičkog elektriciteta i prašine jednim postupkom
- Izvrsni ION balans +/- 10 V
- Niski troškovi održavanja
- Mala ugradna širina 16 mm
- Ugrađen visokonaponski generator i kontrolni uređaj
- Manja potrošnja vazduha sa mlaznicom za uštedu energije

Kataloška oznaka	Priključak za vazduh	Izvođenje	Izlazni signal	Ulazni signal
IZN10-01P06N	Ø 6 mm	Mlaznica za uštedu energije	3x PNP	4 x ulazni signal
IZN10-02P06N		Mlaznica velikog protoka		
IZN10-11P06N		Unutrašnji navoj Rc1/8		

Pribor

Kabl L=3 m	IZN10-CP
Kabl L=10 m	IZN10-CPZ
Ugaoni nosač	IZN10-B1
Ugaoni držač	IZN10-B2
Vezni elementi za DIN - šinu	IZN10-B3