

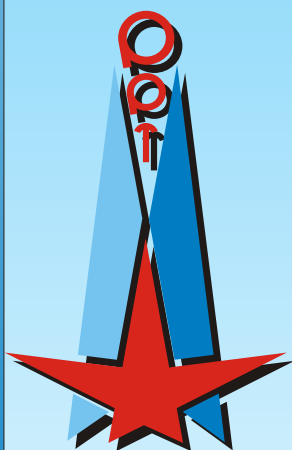
Sadržaj



PPT-Industrijska pneumatika



RAZVODNICI



**PNEUMATSKI
AKTIVIRANI**

PPT Industrijska pneumatika
Cara Dušana 101, 37240 Trstenik
Srbija

Kontakt telefoni:

Direktor: +381 (0) 37 712 232

Marketing služba: 713 889

711 635

713 489

Komercijalna služba: 713 487

713 556

Poslovnica Beograd: +381 (0) 11 26 48 074

Fax: +381 (0) 37 713 870

<http://www.pptindpneum.co.yu>

E-mail: pptindpneum@ppt.co.yu

pptindpneum@sezampro.yu

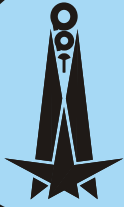
Izdanje : Jun 2006 god.

RAZVODNICI



PNEUMATSKI AKTIVIRANI RAZVODNICI

1.	3/2 razvodnici NO4	1
2.	3/2 razvodnici NO4 i NO7.....	2
3.	3/2 razvodnici NO12 i NO25.....	3
4.	3/2 razvodnici NO15 i NO25.....	4
5.	2/2 razvodnici NO25 i NO40.....	5
6.	3/2 VZ razvodnik.....	6
7.	5/2 razvodnici NO4 i NO7.....	7
8.	5/2 razvodnici NO12 i NO25.....	8
9.	5/2 razvodnici NO2.5 i NO4.....	9
10.	5/3 razvodnici NO4 i NO7.....	10
11.	5/3 razvodnici NO12 i NO25.....	11
12.	2/2 razvodnici sa kosim sedištem.....	12-13
13.	SB Ventil	14



PRVA PETOLETKA

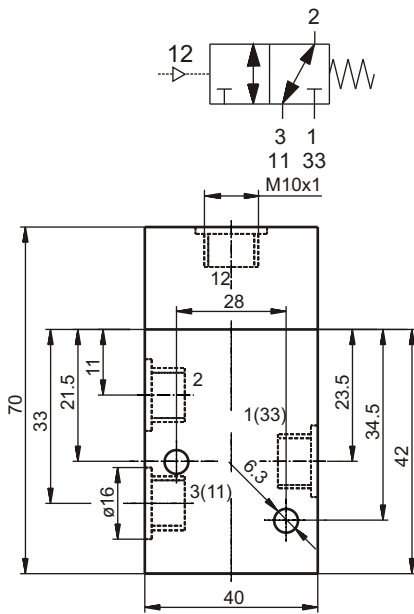
PPT-Industrijska pneumatika

Tel. +381 37/712-232; 713-889; 713-487; 713-489; 714-469; 711-635 fax 037/713-870

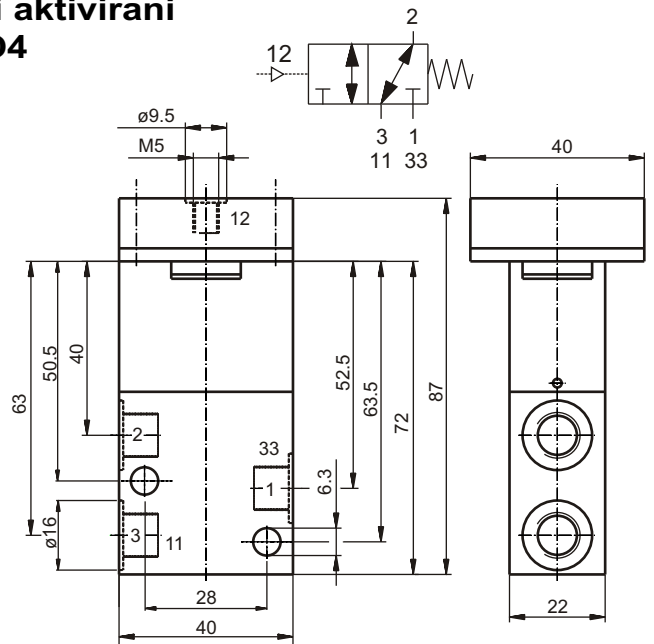
Cara Dušana 101, 37240 Trstenik web: www.pptindpneum.co.yu

3/2 RAZVODNICI

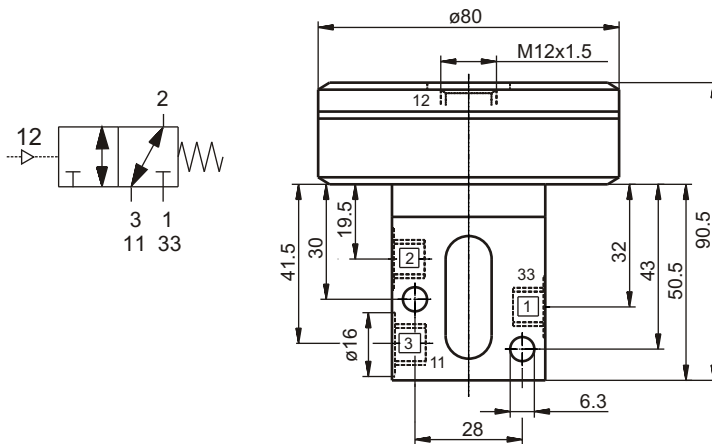
pneumatski aktivirani NO4



Slika 1



Slika 2



Slika 3

1,11-dovod
2-odvod
3,33-rasterećenje
12-upravljački vod

Fabrički broj	236-382 000	236-382 200	237-139 000	237-140 000	236-328 000
Slika	1	1	2	2	3
Priključni navoj 1,2,3	M10x1	G1/8	M10x1	M10x1	M10x1
Pz min (bar)	2.1	2.1	0.01	0.01	0.15
Pz max (bar)	/	/	0.1	0.1	/
Medium	vazduh pod pritiskom filtriran, zauljen ili nezauljen				
Nazivni otvor (NO)	4 mm				
Protok p=6 bar, Δp=1 bar	350 l/min				
Radni pritisak	0 - 10 bar				
Upravljački pritisak	2.1-10 bar		0.01-1 bar		0.15-10 bar
Tem. oblast primene	-20 do +80°C				
Masa(kg)	0.23		0.28		0.61

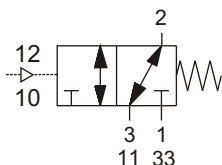


3/2 RAZVODNICI

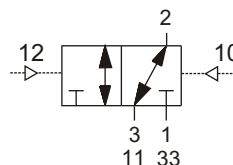
NO4

pneumatski aktivirani

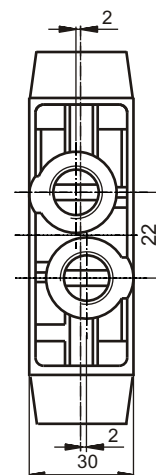
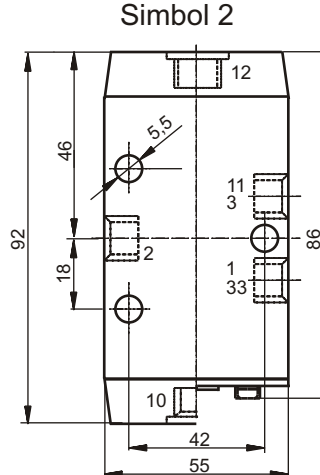
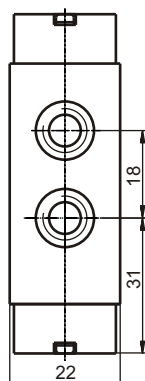
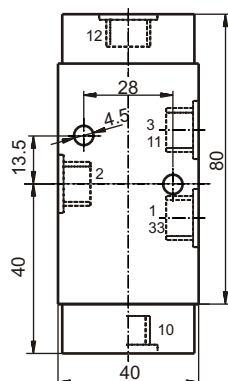
NO7



Simbol 1



Simbol 2



1,11-dovod
2-odvod
3,33-rasterečenje
12,10-upravljački vod

Fabrički broj	242-001 000	237-655 000	242-002 000	237-656 000
Simbol	1	1	2	2
Priključni navoj 1,2,3,12,10	M10x1	G1/8	M10x1	G1/8
Medium	vazduh pod pritiskom filtriran, zauljen ili nezauljen			
Nazivni otvor (NO)	4 mm			
Protok p=6 bar, Δp=1 bar	400 l/min			
Radni pritisak	0-10 bar			
Upravljački pritisak	3-10 bar		2-10 bar	
Tem. oblast primene	-20 do +80°C			
Masa(kg)	0.17		0.19	

Fabrički broj	236-827 000	237-662 000	236-829 000	237-663 000
Simbol	1	1	2	2
Priključni navoj 1,2,3	M14x1.5	G1/4	M14x1.5	G1/4
Priključni navoj 12,10	M10x1	G1/8	M10x1	G1/8
Medium	vazduh pod pritiskom filtriran, zauljen ili nezauljen			
Nazivni otvor (NO)	7 mm			
Protok p=6 bar, Δp=1 bar	1100 l/min			
Radni pritisak	0-10 bar			
Upravljački pritisak	2-10 bar		2-10 bar	
Tem. oblast primene	-20 do +80°C			
Masa(kg)	0.57		0.59	



PRVA PETOLETKA

PPT-Industrijska pneumatika

Tel. +381 37/712-232; 713-889; 713-487; 713-489; 714-469; 711-635 fax 037/713-870

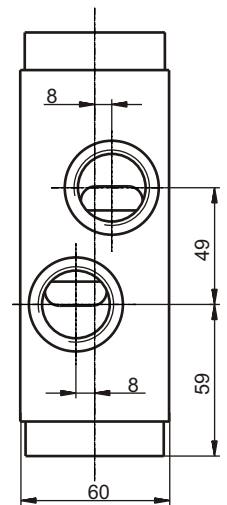
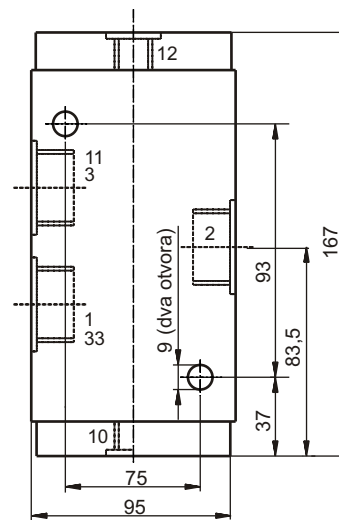
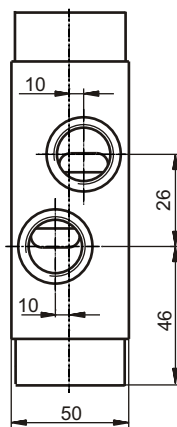
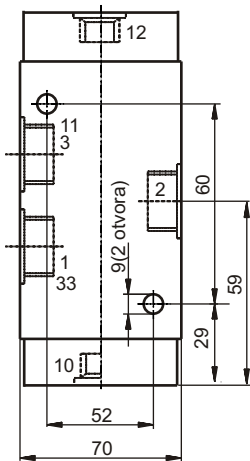
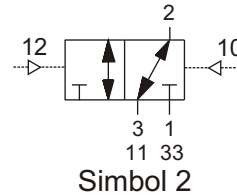
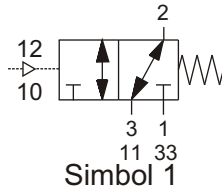
Cara Dušana 101, 37240 Trstenik web: www.pptindpneum.co.yu

3/2 RAZVODNICI

NO12

pneumatski aktivirani

NO25



1, 11-dovod
2-odvod
3, 33-rasterećenje
12, 10-upravljački vod

Fabrički broj	237-356 000	237-915 000	237-357 000	237-916 000
Simbol	1	1	2	2
Priključni navoj 1,2,3	M22x1.5	G1/2	M22x1.5	G1/2
Priključni navoj 12,10	M14x1.5	G1/4	M14x1.5	G1/2
Medium	vazduh pod pritiskom filtriran, zauljen ili nezauljen			
Nazivni otvor (NO)	12 mm			
Protok p=6 bar, Δp=1 bar	3450 l/min			
Radni pritisak	0-10 bar			
Upravljački pritisak	2.5-10 bar		1.5-10 bar	
Tem. oblast primene	-20 do +80°C			
Masa(kg)	0.9		0.95	

Fabrički broj	237-361 000	237-362 000
Simbol	1	2
Priključni navoj 1,2,3	G1	G1
Priključni navoj 12,10	G1/4	G1/4
Medium	vazduh pod pritiskom filtriran, zauljen ili nezauljen	
Nazivni otvor (NO)	25 mm	
Protok p=6 bar, Δp=1 bar	11000 l/min	
Radni pritisak	0-10 bar	
Upravljački pritisak	2.5-10 bar	1-10 bar
Tem. oblast primene	-20 do +80°C	
Masa(kg)		

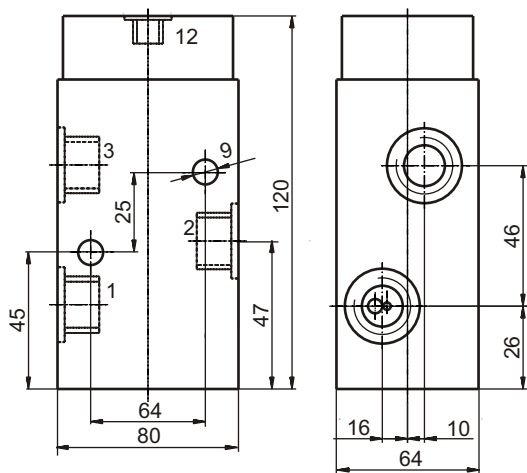
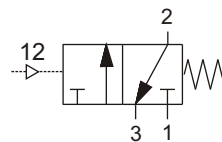
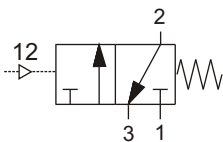


3/2 RAZVODNICI

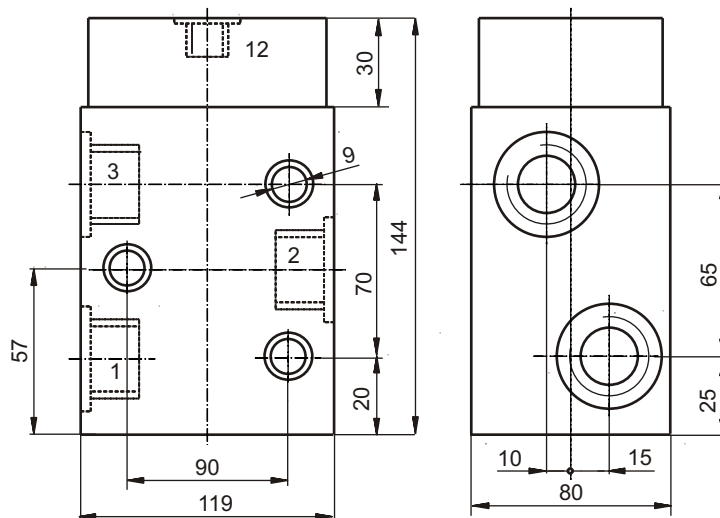
NO15

pneumatski aktivirani

NO25



Slika 1



Slika 2

- 1-dovod
- 2-odvod
- 3-rasterećenje
- 12-upravljački vod

Fabrički broj	236-316 000	236-726 000
Slika	1	2
Nazivni otvor (NO)	15 mm	25 mm
Priključni navoj 1,2,3	M22x1.5	G1
Priključni navoj 12	M14x1.5	G1/4
Protok p=6 bar, Δp=1 bar		
Medium	vazduh pod pritiskom filtriran, zauljen ili nezauljen	
Radni pritisak	0-10 bar	
Upravljački pritisak	2.5-10 bar	
Tem. oblast primene	-20 do +80°C	
Masa(kg)	1.5	2.9



PRVA PETOLETKA

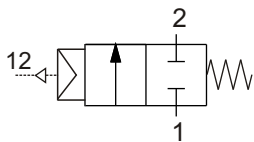
PPT-Industrijska pneumatika

Tel. +381 37/712-232; 713-889; 713-487; 713-489; 714-469; 711-635 fax 037/713-870

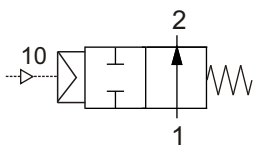
Cara Dušana 101, 37240 Trstenik web: www.pptindpneum.co.yu

2/2 RAZVODNICI

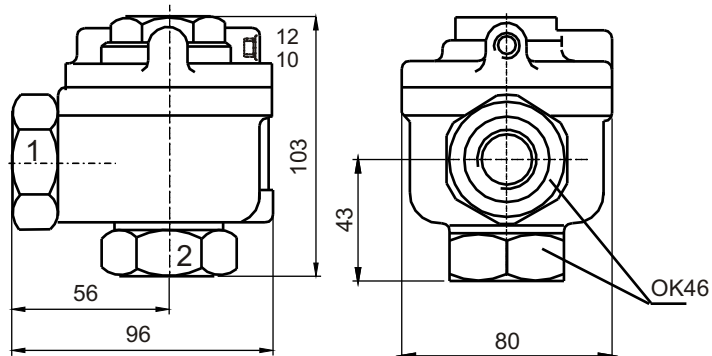
NO25



Simbol 1

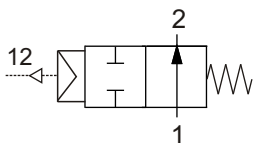


Simbol 2

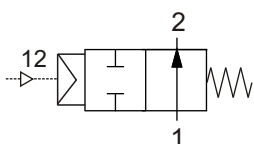


Slika 1

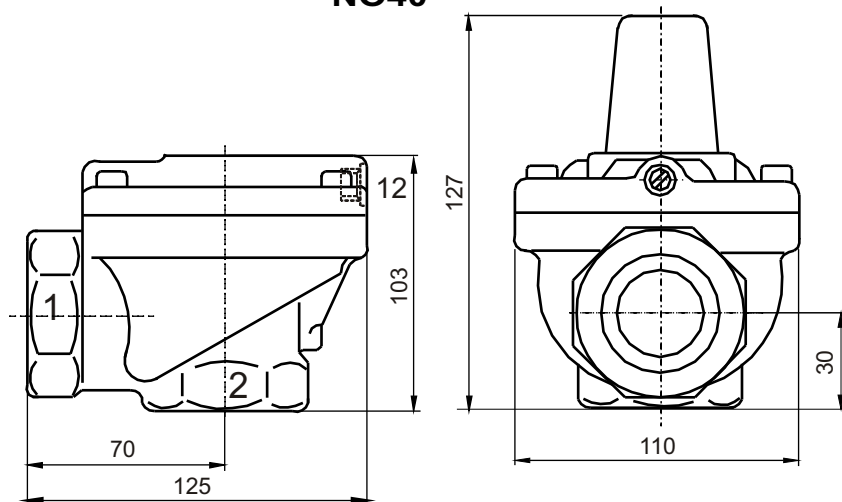
NO40



Simbol 3



Simbol 4



Slika 2

Slika 3

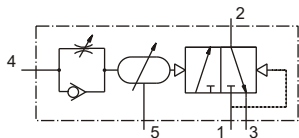
Fabrički broj	236-769 000	236-770 000	236-747 000	236-744 000
Slika	1	1	2	3
Simbol	1	2	3	4
Nazivni otvor (NO)	25 mm		40 mm	
Priključni navoj 1,2	G1		G1 1/2	
Priključni navoj 12	G1/8		G1/8	
Protok p=6 bar, Δp=1 bar	12000 l/min		32200 l/min	
Medium	vazduh pod pritiskom filtriran, zauljen ili nezauljen			
Radni pritisak	max 10 bar			
Tem. oblast primene	-20 do +80°C			
Masa(kg)	0.9		1.4	1.3



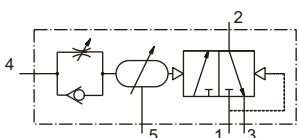
3/2 VZ RAZVODNICI

NO4

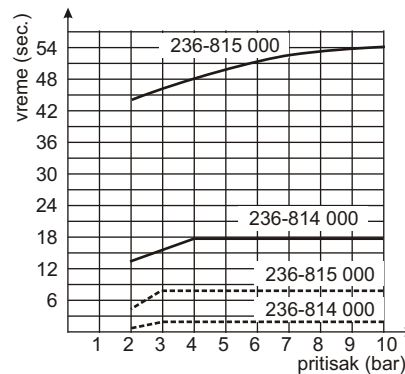
Ventil sa vremenskom zadržkom



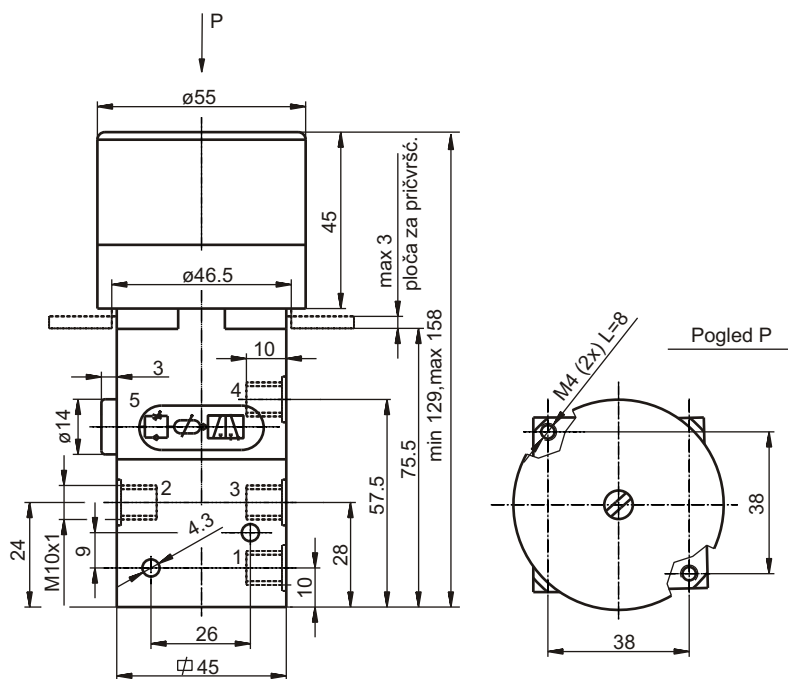
Simbol 1



Simbol 2

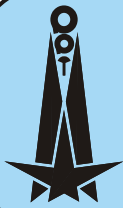


----- min. zapremina
 ————— max. zapremina



Pogled P

Fabrički broj	236-814 000	236-815 000
Simbol	1	2
Vremenska zadržka	pri uključenju	pri isključenju
Radni pritisak	2-10 bar	
Medium	vazduh pod pritiskom filtriran, zauljen ili nezauljen	
Nazivni otvor (NO)	4 mm	
Protok p=6 bar, Δp=1 bar	320 l/min	
Tem. oblast primene	-20 do +80°C	
Masa(kg)	0.65	



PRVA PETOLETKA

PPT-Industrijska pneumatika

Tel. +381 37/712-232; 713-889; 713-487; 713-489; 714-469; 711-635 fax 037/713-870

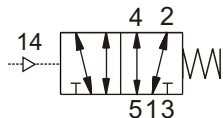
Cara Dušana 101, 37240 Trstenik web: www.pptindpneum.co.yu

5/2 RAZVODNICI

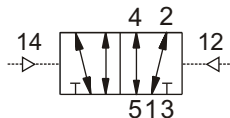
NO4

pneumatski aktivirani

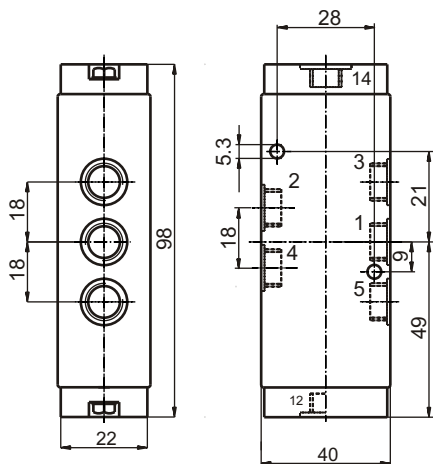
NO7



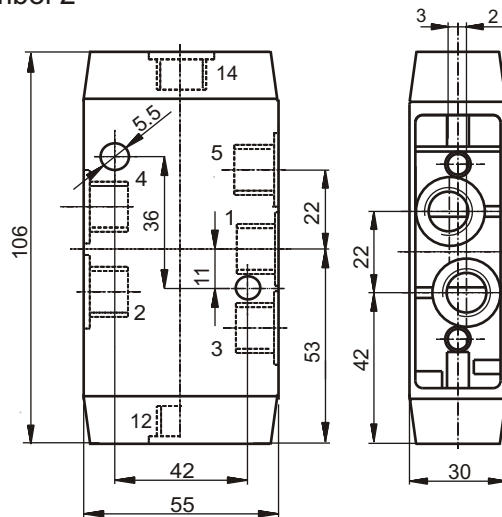
Simbol 1



Simbol 2



Slika 1



Slika 2

1-dovod
2,4-odvod
3,5-rasterećenje
12,14-upravljački vod

Fabrički broj	242-008 000	237-658 000	242-008 100	237-659 000
Simbol	1	1	2	2
Priključni navoj 1,2,4,3,5	M10x1	G1/8	M10x1	G1/8
Priključni navoj 12,14	M10x1	G1/8	M10x1	G1/8
Medium	vazduh pod pritiskom filtriran, zauljen ili nezauljen			
Nazivni otvor (NO)	4 mm			
Protok p=6 bar, Δp=1 bar	400 l/min			
Radni pritisak	0-10 bar			
Upravljački pritisak	3-10 bar		2-10 bar	
Tem. oblast primene	-20 do +80°C			
Masa(kg)				

Fabrički broj	571 005 000 0	237-690 000	236-206 000	237-628 000
Simbol	1	1	2	2
Priključni navoj 1,2,4,3,5	M14x1.5	G1/4	M14x1.5	G1/4
Priključni navoj 12,14	M10x1	G1/8	M10x1	G1/8
Medium	vazduh pod pritiskom filtriran, zauljen ili nezauljen			
Nazivni otvor (NO)	7 mm			
Protok p=6 bar, Δp=1 bar	1100 l/min			
Radni pritisak	0-10 bar			
Upravljački pritisak	3-10 bar		2-10 bar	
Tem. oblast primene	-20 do +80°C			
Masa(kg)	0.65		0.7	

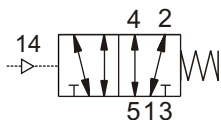


5/2 RAZVODNICI

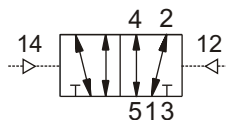
NO12

pneumatski aktivirani

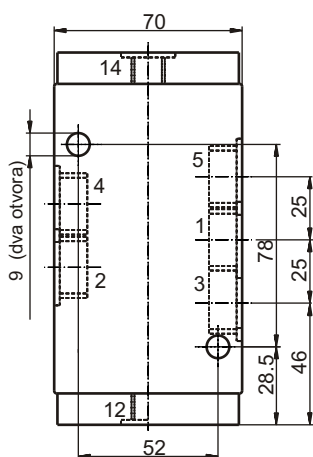
NO25



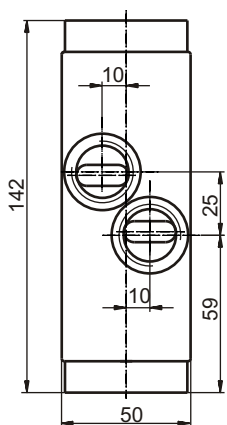
Simbol 1



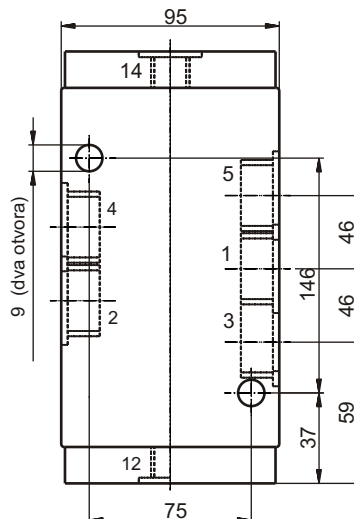
Simbol 2



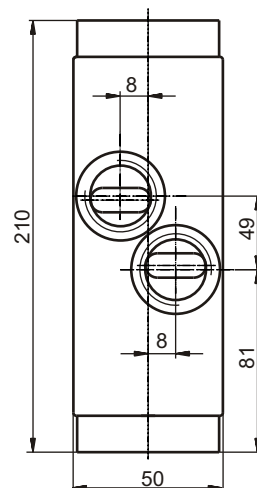
Slika 1



1-dovod
2,4-odvod
3,5-rasterećenje
12,14-upravljački vod



Slika 2



Fabrički broj	237-176 000	237-276 000	237-177 000	237-277 000
Simbol	1	1	2	2
Priključni navoj 1,2,4,3,5	M22x1.5	G1/2	M22x1.5	G1/2
Priključni navoj 12,14	M14x1.5	G1/4	M14x1.5	G1/4
Protok p=6 bar, Δp=1 bar	2800 l/min	3300 l/min	2800 l/min	3300 l/min
Medium	vazduh pod pritiskom filtriran, zauljen ili nezauljen			
Nazivni otvor (NO)	12 mm			
Radni pritisak	0-10 bar			
Upravljački pritisak	2.5-10 bar		1.5-10 bar	
Tem. oblast primene	-20 do +80°C			
Masa(kg)	1.2			

Fabrički broj	237-446 000	237-121 000	237-445 000	237-120 000
Simbol	1	1	2	2
Priključni navoj 1,2,4,3,5	M33x2	G1	M33x2	G1
Priključni navoj 12,14	M14x1.5	G1/4	M14x1.5	G1/4
Protok p=6 bar, Δp=1 bar	11 000 l/min			
Medium	vazduh pod pritiskom filtriran, zauljen ili nezauljen			
Nazivni otvor (NO)	25 mm			
Radni pritisak	0-10 bar			
Upravljač. pritisak	2.5-10 bar		1-10 bar	
Tem. oblast primene	-20 do +80°C			
Masa(kg)	2.74			

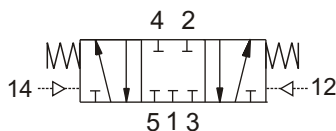


5/3 RAZVODNICI

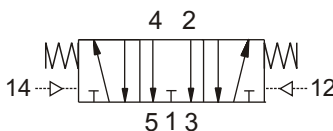
pneumatski aktivirani

NO4

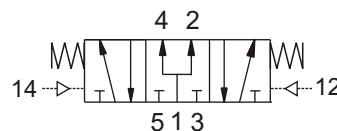
NO7



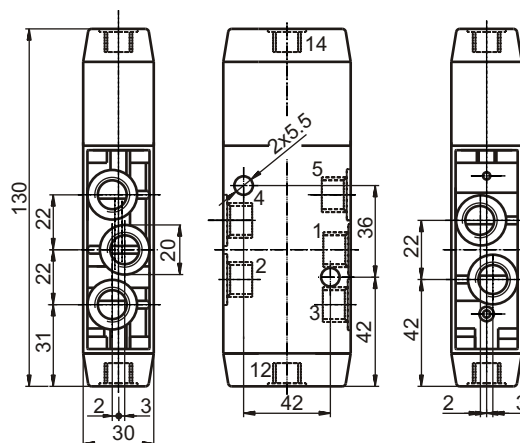
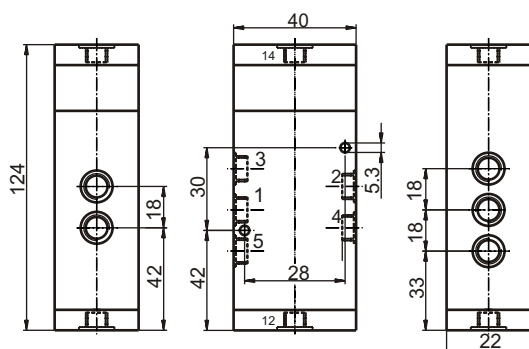
Simbol 1



Simbol 2



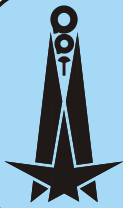
Simbol 3



1-dovod
2,4-odvod
3,5-rasterećenje
12,14-upravljački vod

Fabrički broj	242-013 000	237-860 000	242-014 000	237-861 000	242-560 000
Simbol	1	1	2	2	3
Priključni navoj 1,2,4,3,5	M10x1	G1/8	M10x1	G1/8	G1/8
Priključni navoj 12,14	M10x1	G1/8	M10x1	G1/8	G1/8
Medium	vazduh pod pritiskom filtriran, zauljen ili nezauljen				
Nazivni otvor (NO)	4 mm				
Protok p=6 bar, Δp=1 bar	350 l/min				
Radni pritisak	0-10 bar				
Upravljački pritisak	2-10 bar		3-10 bar		
Tem. oblast primene	-20 do +80°C				
Masa(kg)	0.32				

Fabrički broj	237-210 000	237-210 100	237-209 000	237-209 100	242-546 000
Simbol	1	1	2	2	3
Priključni navoj 1,2,4,3,5	M14x1.5	G1/4	M14x1.5	G1/4	M14x1.5
Priključni navoj 12,14	M10x1	G1/8	M10x1	G1/8	M10x1
Medium	vazduh pod pritiskom filtriran, zauljen ili nezauljen				
Nazivni otvor (NO)	7 mm				
Protok p=6 bar, Δp=1 bar	1100 l/min				
Radni pritisak	0-10 bar				
Upravljački pritisak	3-10 bar				
Tem. oblast primene	-20 do +80°C				
Masa(kg)					



PRVA PETOLETKA

PPT-Industrijska pneumatika

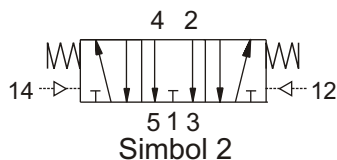
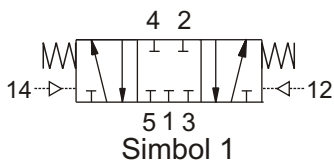
Tel. +381 37/712-232; 713-889; 713-487; 713-489; 714-469; 711-635 fax 037/713-870

Cara Dušana 101, 37240 Trstenik web: www.pptindpneum.co.yu

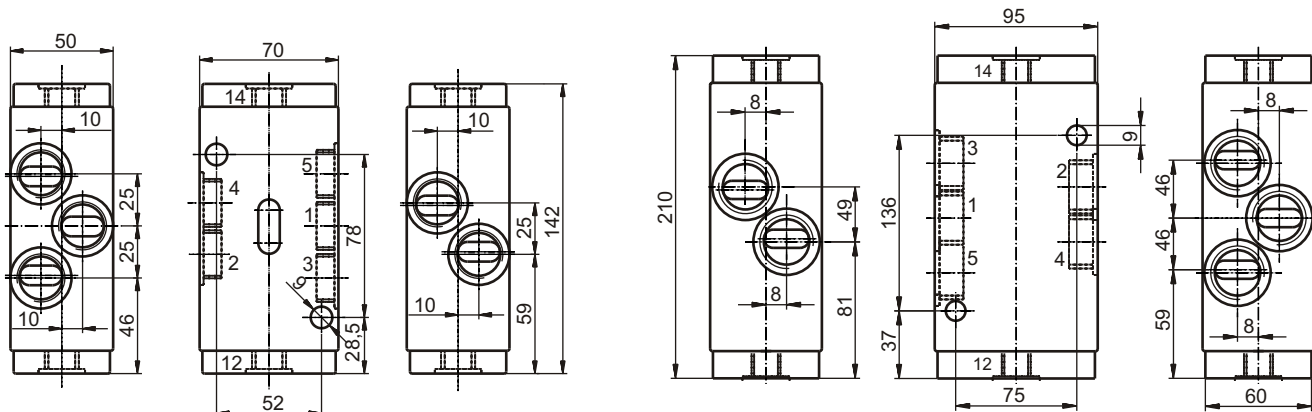
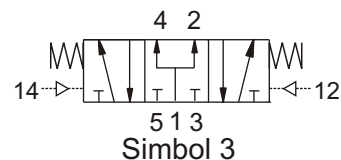
5/3 RAZVODNICI

pneumatski aktivirani

NO12



NO25



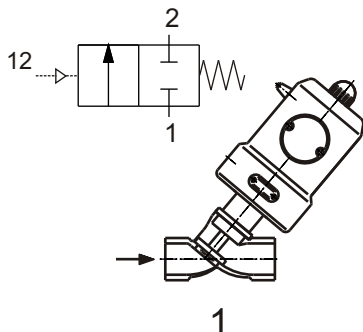
1-dovod
2,4-odvod
3,5-rasterećenje
12,14-upravljački vod

Fabrički broj	237-186 000	237-286 000	237-187 000	237-287 000	242-569 000
Simbol	1	1	2	2	3
Priključni navoj 1,2,4,3,5	M22x1.5	G1/2	M22x1.5	G1/2	G1/2
Priključni navoj 12,14	M14x1.5	G1/4	M14x1.5	G1/4	G1/4
Protok p=6 bar, Δp=1 bar	2500 l/min	3000 l/min	2500 l/min	3100 l/min	3100 l/min
Medium	vazduh pod pritiskom filtriran, zauljen ili nezauljen				
Nazivni otvor (NO)	12 mm				
Radni pritisak	0-10 bar				
Upravljački pritisak	2.5-10 bar				
Tem. oblast primene	-20 do +80°C				
Masa(kg)	1.2				

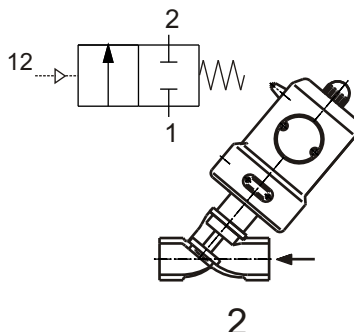
Fabrički broj	237-456 000	237-123 000	237-455 000	237-122 000	242-571 900
Simbol	1	1	2	2	3
Priključni navoj 1,2,4,3,5	M33x2	G1	M33x2	G1	G1
Priključni navoj 12,14	M14x1.5	G1/4	M14x1.5	G1/4	G1/4
Protok p=6 bar, Δp=1 bar	9500 l/min				
Medium	vazduh pod pritiskom filtriran, zauljen ili nezauljen				
Nazivni otvor (NO)	25 mm				
Radni pritisak	0-10 bar				
Upravljački pritisak	2.5-10 bar				
Tem. oblast primene	-20 do +80°C				
Masa(kg)	2.84				



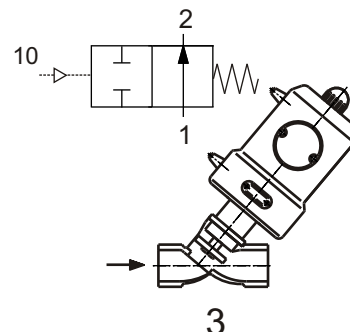
2/2 RAZVODNICI



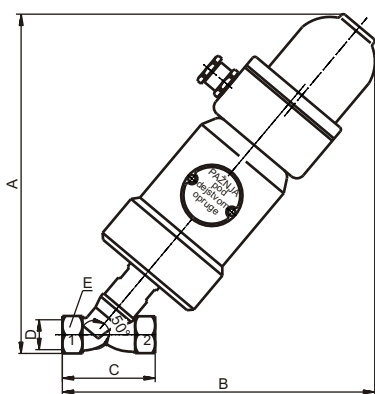
1



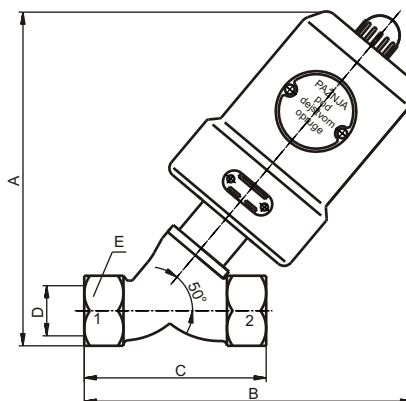
2



3

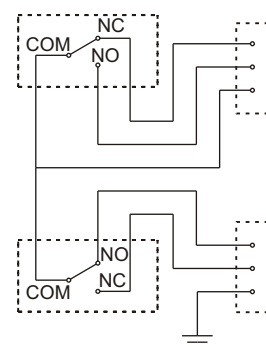


Oblik 1



Oblik 2

Šema elektro veze

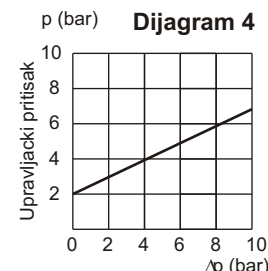
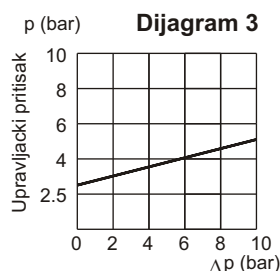
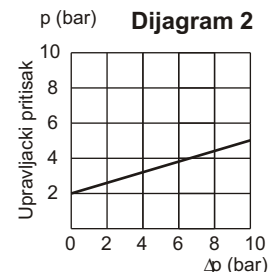
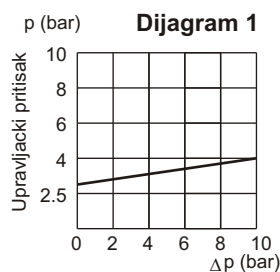


Prednosti:

1. Pouzdana konstrukcija
2. Pri delovanju fluida ispod diska (sl.1) amortizuju se mogući hidraulički udari u instalaciji ispred ventila
3. Oblik kućišta omogućava strujanje fluida sa najmanjim gubicima
4. Oblik i dimenzije kućišta prema DIN 3202

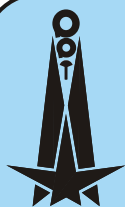
Napomena:

1. Upravljački deo obrtan 360 °
2. Postoji optički pokazivač položaja
3. Moguća ugradnja električnog pokazivača položaja



Tehnički podaci:

Dozvoljeni radni medijum	vazduh, voda, neutralni gasovi, topla voda
Dozvoljeni upravljački medijum	vazduh pod pritiskom filtriran, zauljen ili voda
Dozvoljena temp. okoline	-10 do +60 °C
Dozv. temp. uprav. medijuma	-10 do +80 °C
Dozv. temp. radnog medijuma	-10 do +80 °C
Materijal	Kućište: mesing zaptivke: NBR



PRVA PETOLETKA

PPT-Industrijska pneumatika

Tel. +381 37/712-232; 713-889; 713-487; 713-489; 714-469; 711-635 fax 037/713-870

Cara Dušana 101, 37240 Trstenik web: www.pptindpneum.co.yu

2/2 RAZVODNICI

Fabrički broj	Oblik	Symbol	Priključak D		Naz. otvor (mm)	A	B	C	E	Radni pritisak (bar)				Upravljački pritisak (bar)		kv faktor (l/min)	Masa (kg)	Primena
			1, 2	12						gas	tečnost	min	max	min	max			
242-250 000	2	1								3		3	1,5				*	
242-250 100	2	1								6		6	2,5				**	
242-250 200	2	1			160	158	65	OK27		0	10	0	4	10	82		***	
242-250 100	2	2								10		10	dijagr.1				**	
242-250 500	2	3	G1/2	G1/8	15					10		10	dijagr.2					
242-402 000	1	1								3		3	1,5				*	
242-402 100	1	1								6		6	2,5				**	
242-402 200	1	1			232	220	65	OK25		0	10	0	4	10	82		***	
242-402 100	1	2								10		10	dijagr.1				**	
242-402 500	1	3								10		10	dijagr.2					
242-380 000	2	1								3		3	1,5				*	
242-380 100	2	1								6		6	2,5				**	
242-380 200	2	1			176	162	75	OK31		0	10	0	4	10	157		***	
242-380 100	2	2								10		10	dijagr.1				**	
242-380 500	2	3	G3/4	G1/8	20					10		10	dijagr.2					
242-403 000	1	1								3		3	1,5				*	
242-403 100	1	1								6		6	2,5				**	
242-403 200	1	1			245	223	75	OK31		0	10	0	4	10	157		***	
242-403 100	1	2								10		10	dijagr.1				**	
242-403 500	1	3								10		10	dijagr.2					
242-251 000	2	1								3		3	1,5				*	
242-251 100	2	1								6		6	2,5				**	
242-251 200	2	1			160	170	90	OK39		0	10	0	4	10	275	2,250	***	
242-251 100	2	2								10		10	dijagr.1				**	
242-251 500	2	3	G1	G1/8	25					10		10	dijagr.2					
242-404 000	1	1								3		3	1,5				*	
242-404 100	1	1								6		6	2,5			2,800	**	
242-404 200	1	1			248	235	90	OK39		0	10	0	4	10	275		***	
242-404 100	1	2								10		10	dijagr.1				**	
242-404 500	1	3								10		10	dijagr.2			2,845		
242-252 000	2	1								3		3	1,5				*	
242-252 100	2	1								6		6	2,5				**	
242-252 200	2	1			247	225	110	OK48		0	10	0	4	10	360		***	
242-252 100	2	2								10		10	dijagr.3				**	
242-252 500	2	3	G1 1/4	G1/4	32					10		10	dijagr.4					
242-405 000	1	1								3		3	1,5				*	
242-405 100	1	1								6		6	2,5				**	
242-405 200	1	1			314	270	110	OK48		0	10	0	4	10	360		***	
242-405 100	1	2								10		10	dijagr.1				**	
242-405 500	1	3								10		10	dijagr.2					
242-253 000	2	1								3		3	1,5				*	
242-253 100	2	1								6		6	2,5				**	
242-253 200	2	1			262	240	120	OK55		0	10	0	4	10	650		***	
242-253 100	2	2								10		10	dijagr.3				**	
242-253 500	2	3	G1 1/2	G1/4	40					10		10	dijagr.4					
242-406 000	1	1								3		3	1,5				*	
242-406 100	1	1								6		6	2,5			5,510	**	
242-406 200	1	1			328	285	120	OK55		0	10	0	4	10	650		***	
242-406 100	1	2								10		10	dijagr.1				**	
242-406 500	1	3								10		10	dijagr.2			5,900		

* Za nizak Δp i veoma nizak upravljački pritisak

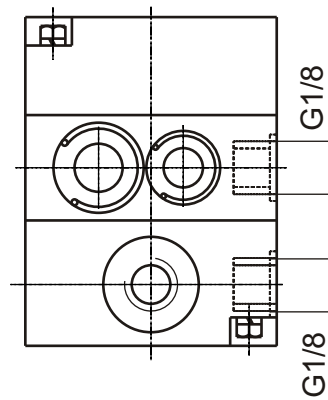
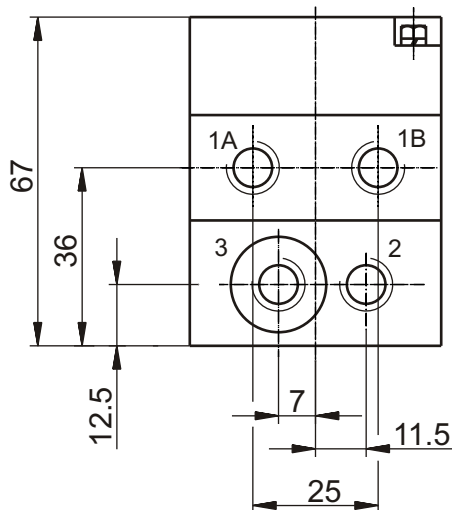
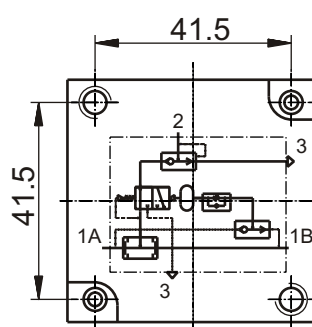
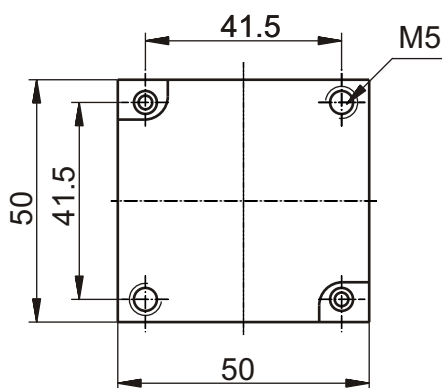
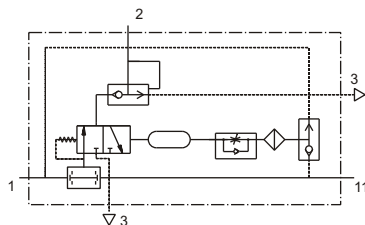
** Za srednji Δp i nizak upravljački pritisak; za gasovite fluide, sa velikim brojem ciklusa uključenja

*** Za visok Δp i tipične primene



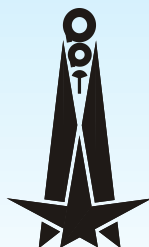
SB VENTIL

Ventil za prese (za dvoručno upravljanje)



1A,1B-dovod
2-odvod
3-rasterećenje

Fabrički broj	237-101 500
Nazivni otvor (NO)	4 mm
Protok p=6 bar, Δp=1 bar	200 l/min
Medium	vazduh pod pritiskom filtriran, zauljen ili nezauljen
Radni pritisak	3-8 bar
Priključni navoj	G1/8
Tem. oblast primene	-20 do +80°C
Vremenska razlika	5 s
Masa(kg)	0.49



prva petoletka
PPT-Industrijska pneumatika

Tel. +381 37/712-232; 713-889; 713-487; 713-489; 711-635 fax 037/713-870

web www.pptindpneum.co.yu

37240 TRSTENIK Cara Dušana 101