

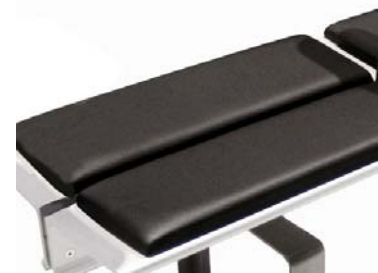


# ЕЛЕКТРОЛУКС Electrolux

*Industrija za elektricni greaci, gumeni proizvodi i servis*

Ovaj crtez e sopstvenost na Electrolux-Bitola.Bez negovo pismeno odobruvanje istiot nesmee da se prepisuva , umnozava niti kopira bez soglasnost od Electroluks vo sprotivno se snosat posledici vo smislana clenovite 163 i 164 od krivicniot zakon R.M. (povreda na avtorsko pravo)

## 2600 SERIJA FUNKCIONALNI ODLIKI



Electroluks is registered trademark of Elektroluks companies in Macedonia and other countries



Adresa: ul.Braka Mingovi 18, 7000 Bitola; tel: 047/203-330 ,203 900ul.A.Guslarot.1a 02/329 8 130 Skopje

[www.electrolux.com.mk](http://www.electrolux.com.mk) [www.elektroluks.com.mk](http://www.elektroluks.com.mk) e-mail: [elek-palenzo@mt.net.mk](mailto:elek-palenzo@mt.net.mk)





# ЕЛЕКТРОЛУКС Electrolux

*Industrija za električni greači, gumeni proizvodi i servis*

Ovo je crtez e sopstvenost na Electrolux-Bitola.Bez negovo pismeno odobruvanje istot nesmee da se prepisuva ,umnozava niti kopira bez soglasnost od Electroluks vo sproitivno se snosat posledici vo smislana clenovite 163 i 164 od krivicniot zakon R.M. (povreda na avtorsko pravo)

Electroluks is registered trademark of Elektroluks companies in Macedonia and other countries

Modularna klupa bez naslon za race za koristenje vo tranzitni prostori patnickite terminali ( aerodromi , stanici za voz, itn ) i prostorii za kratko cekanje ( muzeji , kancelarii za banki idr. ) Edinicata za klupa e formirana od dva zaednicki aluminiumski profili sto ja formiraat strukturata i sluzat kako mesto za sedenje.Pedestalite se koristat kako element za da se sozdadat dva dela.Site komponenti se napraveni od aluminium ; ne e potrebno zavaruvanje na celosnata edinica , so sto se sprecura bilo kakva vozmozna oksidacija i se osiguruva polesno odrzuvanje . So zadadenite karakteristiki ,ovoj model moze da se koriste i za vnatresna i za nadvoresna upotreba.

## **MOD. 2600**

Ova e najosnovnata verzija.Klupata se состои od prodolziten profil so netapacirani nasloni za race, so kapacitet od 4/5 parcinja i so samo dva pedestalali.Klupite so najgolema dolzina se specificiraat na osnovna sema.Klupite so najgolema dolzina se specificirani na proektna osnova.Standardniot finish na bojata sto se koriste e RAL 9007TX.

## **MOD.2600-TZ**

Ova sediste se состои od polieritanska pena zastiteno so TS sistemska ognena bariera i vinilsko oblozuvanje.Finiset se zgolemuva visoko nivo na otpor i trajnost na koristenje na golemo nivo, dodeka vo isto vreme e lesen za cistenje i odrzuvanje.Ovoj model moze isto taka da se tapacira vo prirodna boja .

## **MOD.2600-TZ-BR**

Ovoj model gi ima istite karakteristiki kako 2600-TZ i se vklopeni nasloni za race.Ovie nasloni za race se proizvedeni celosno od aluminium i se tapaciraat na nivniot goren del.Tapaciranjeto gi ima istite karakteristiki kako tie sto se koristat na sedisteto.



Adresa: ul.Braka Mingovi 18, 7000 Bitola; tel: 047/203-330 ,203 900ul.A.Guslarot.1a 02/329 8 130 Skopje

[www.electrolux.com.mk](http://www.electrolux.com.mk) [www.elektroluks.com.mk](http://www.elektroluks.com.mk) e-mail: [elek-palenzo@mt.net.mk](mailto:elek-palenzo@mt.net.mk)

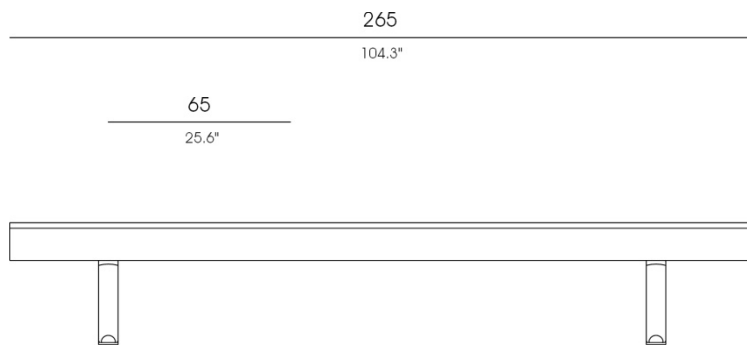
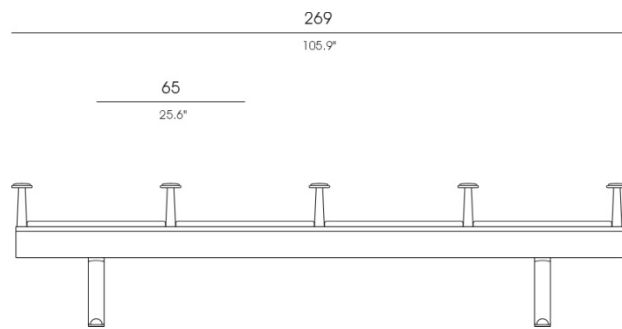
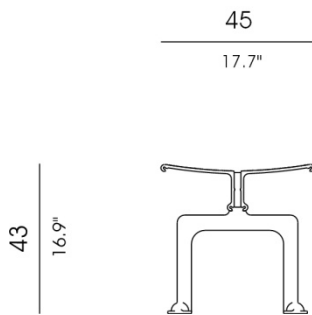
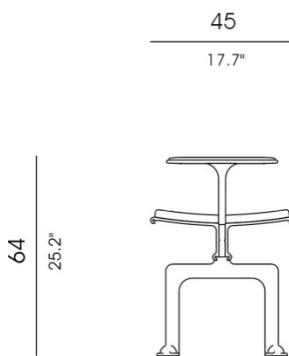




# ЕЛЕКТРОЛУКС Electrolux

Industrija za električni greači, gumeni proizvodi i servis

Ovo je crtež e sopstvenost na Electrolux-Bitola.Bez negovo pismeno odobruvanje istot nesmee da se prepisuva ,umnozava niti kopira bez soglasnost od Electroluks vo sproitivno se snosat posledici vo smislana clenovite 163 i 164 od krivicniot zakon R.M. (povreda na avtorsko pravo)



## TEHNICKI KARAKTERISTIKI :

### ALUMINIUM :

- Materijal : UNE L-2630
- Gustina : 2,7 gr/cm<sup>3</sup>
- Tocka na krsenje : 20 kg/mm<sup>2</sup>

Electroluks is registered trademark of Elektroluks companies in Macedonia and other countries



Adresa: ul.Braka Mingovi 18, 7000 Bitola; tel: 047/203-330 ,203 900ul.A.Guslarot.1a 02/329 8 130 Skopje

[www.electrolux.com.mk](http://www.electrolux.com.mk) [www.elektroluks.com.mk](http://www.elektroluks.com.mk) e-mail: [elek-palenzo@mt.net.mk](mailto:elek-palenzo@mt.net.mk)







# ЕЛЕКТРОЛУКС Electrolux

*Industrija za električni greači, gumeni proizvodi i servis*

Ovo je crtez e sopstvenost na Electrolux-Bitola.Bez negovo pismeno odobruvanje istot nesmee da se prepisuva ,umnozava niti kopira bez soglasnost od Electroluks vo sprotivno se snosat posledici vo smislana clenovite 163 i 164 od krivicniot zakon R.M. (povreda na avtorsko pravo)

#### POLIERITAN :

- Gustina : 40 kg/m<sup>3</sup>
- Samoodrzuvan od ogan :  
UNE 23727  
NF/P 92307

#### BOJA :

- Elektrostatski prav od Epoksin
- Debelina na oblozuvanjeto : 70 – 80 microns
- Pomestuvanje na mrezata : 100%

#### TAPACIRANJE :

- Materijal od Vinil : DIN 75200, DIN 53438, NVSS 302, BS 5852 ramka 5, BS 7176 28 N/m<sup>2</sup>
- Cvrstina na Udar : DIN53453

Ne e krsliv

Standardi na Odnosuvanje na Oganot :

UK :

BS5852.Sekcija 5. Izvori na Vklucuvanje 0 , 1 i 5.

Germanija :

DIN54342, del 1 & 2

Italija :

CSE RF/4/83 klasa 1.IM

Spanija/Francija:

UNE 23727/NF 92-503

Electroluks is registered trademark of Elektroluks companies in Macedonia and other countries



Adresa: ul.Braka Mingovi 18, 7000 Bitola; tel: 047/203-330 ,203 900ul.A.Guslarot.1a 02/329 8 130 Skopje

[www.electrolux.com.mk](http://www.electrolux.com.mk) [www.elektroluks.com.mk](http://www.elektroluks.com.mk) e-mail: [elek-palenzo@mt.net.mk](mailto:elek-palenzo@mt.net.mk)

