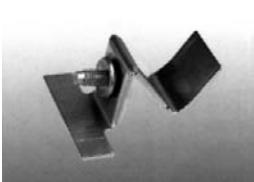
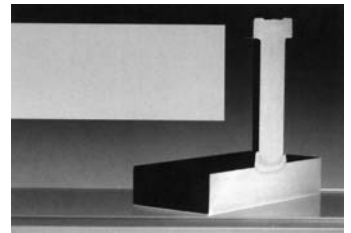
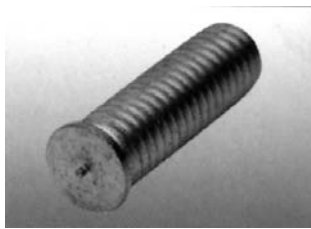
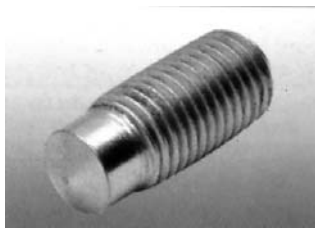
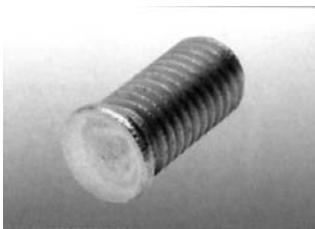
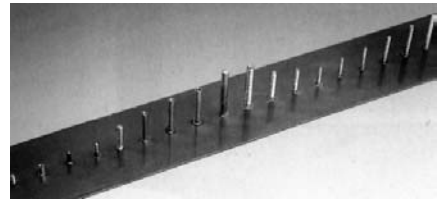
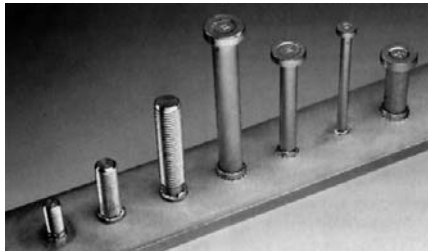
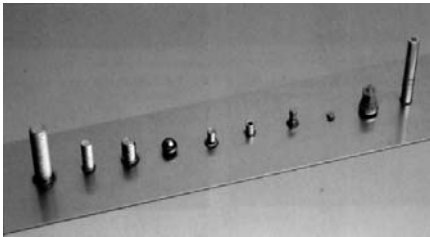


EMKA
Beslagteile

Macedonia - Bitola

soyer
Macedonia
Bitola



soyer e edna od svetskite ku}i koi proizveduvaat vakvi elektro aparati za zavaruvawe na metali. Tehnologijata koja se koristi vo niv e od najnov datum i rezultat na mnogugodi-}nite ispituvawa i proizvodstvo na istite.

Aparatite slu`at za pricvrstuvawe na zavrcki, navrtki, klinovi i sli~ni elementi na druga metalna povr-}ina.

Se proizveduvaat pove}e verzii na aparati koi pokrivaat debelini na zavrckata i sl. od 2 do 32 milimetri vo pre~nik, a kako dopolnitelna oprema postojat pove}e pomagala kako avtomatski dodava~ na navrtki pa duri do CNC avtomati.

Za pove}e informacii obratete se kaj zastapnikot.

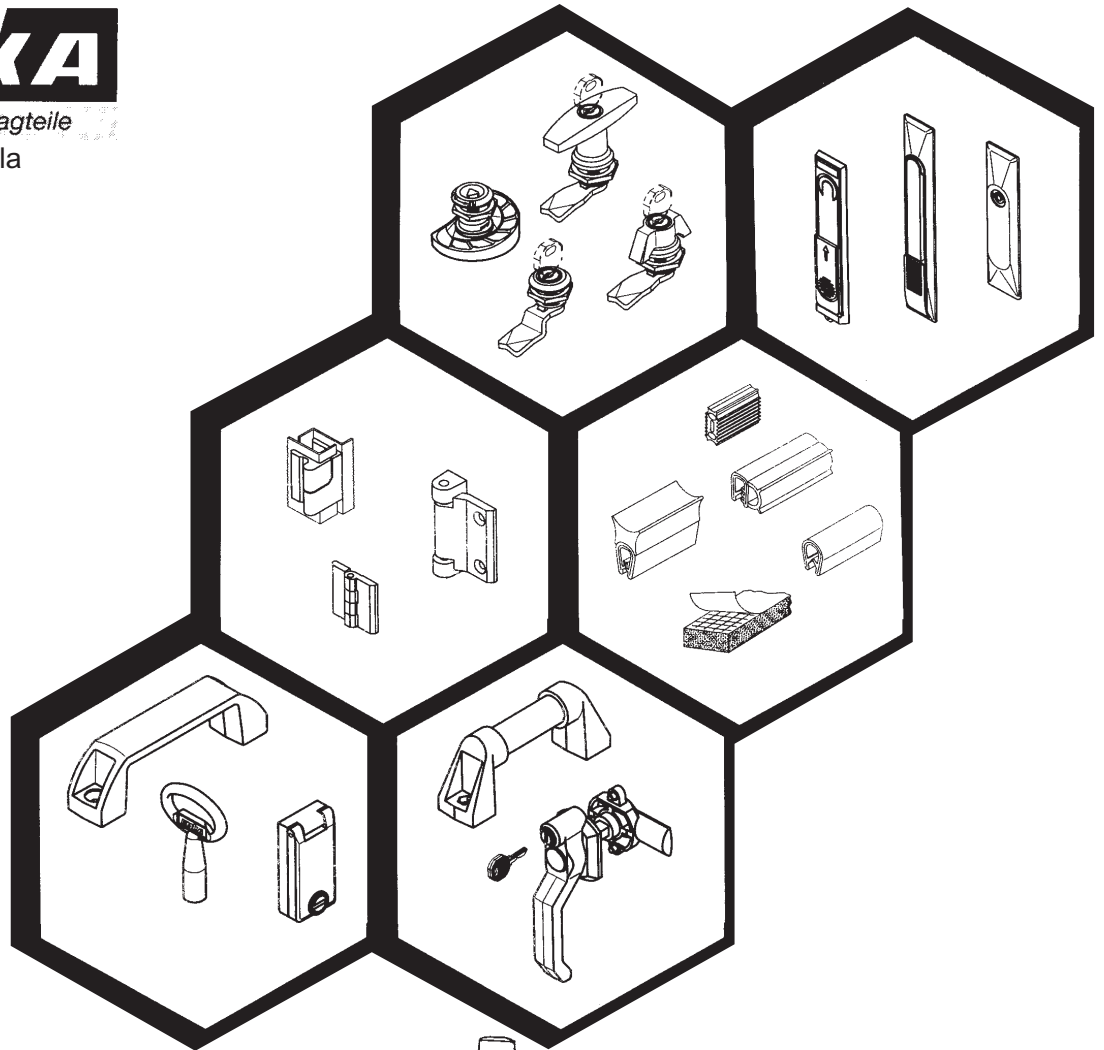
Servis i prodavnica:
Bra}a Mingovi 18, Bitola
(stara ~ar-}ija)
tel./faks: 097 / 30-633, 227-913
Magacin i prodavnica na golemo:
Dame Gruev 177, Bitola
(nas. mal pariz)
tel./faks: 097 / 30-877, 49-067

Zastapnik:

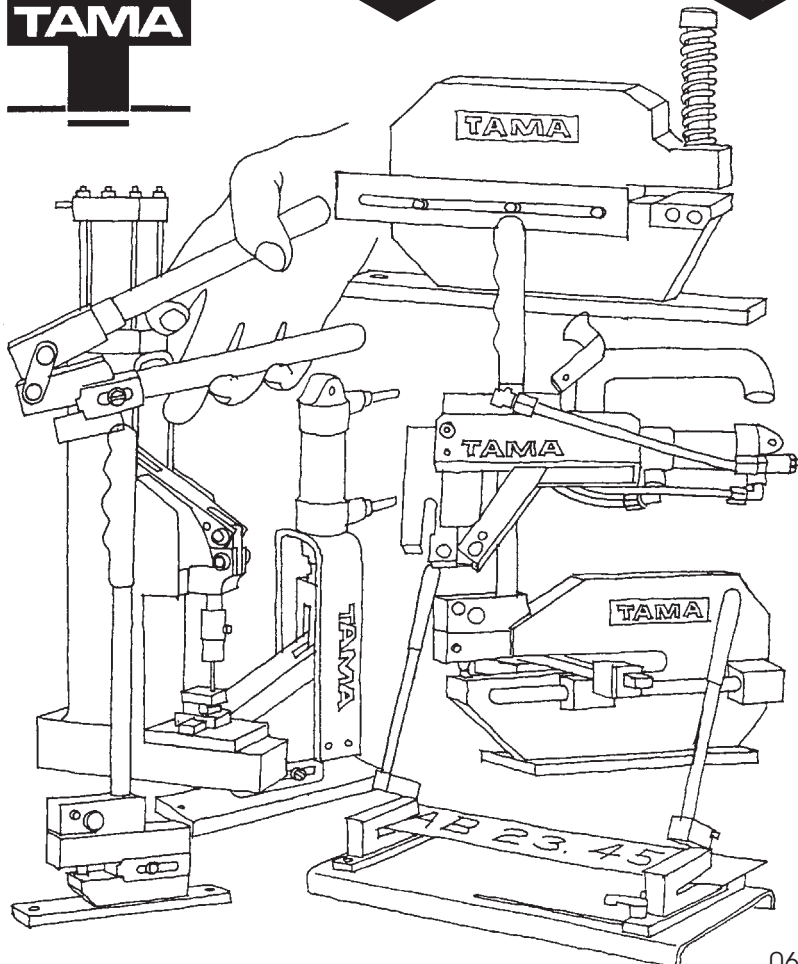
EMKA

Beschlagteile

Macedonia - Bitola



TAMA



060

Servis i prodavnica:
Bra}a Mingovi 18, Bitola
(stara ~ar{ija)
tel./faks: 097 / 30-633, 227-913
Magacin i prodavnica na golemo:
Dame Gruev 177, Bitola
(nas. mal pariz)
tel./faks: 097 / 30-877, 49-067

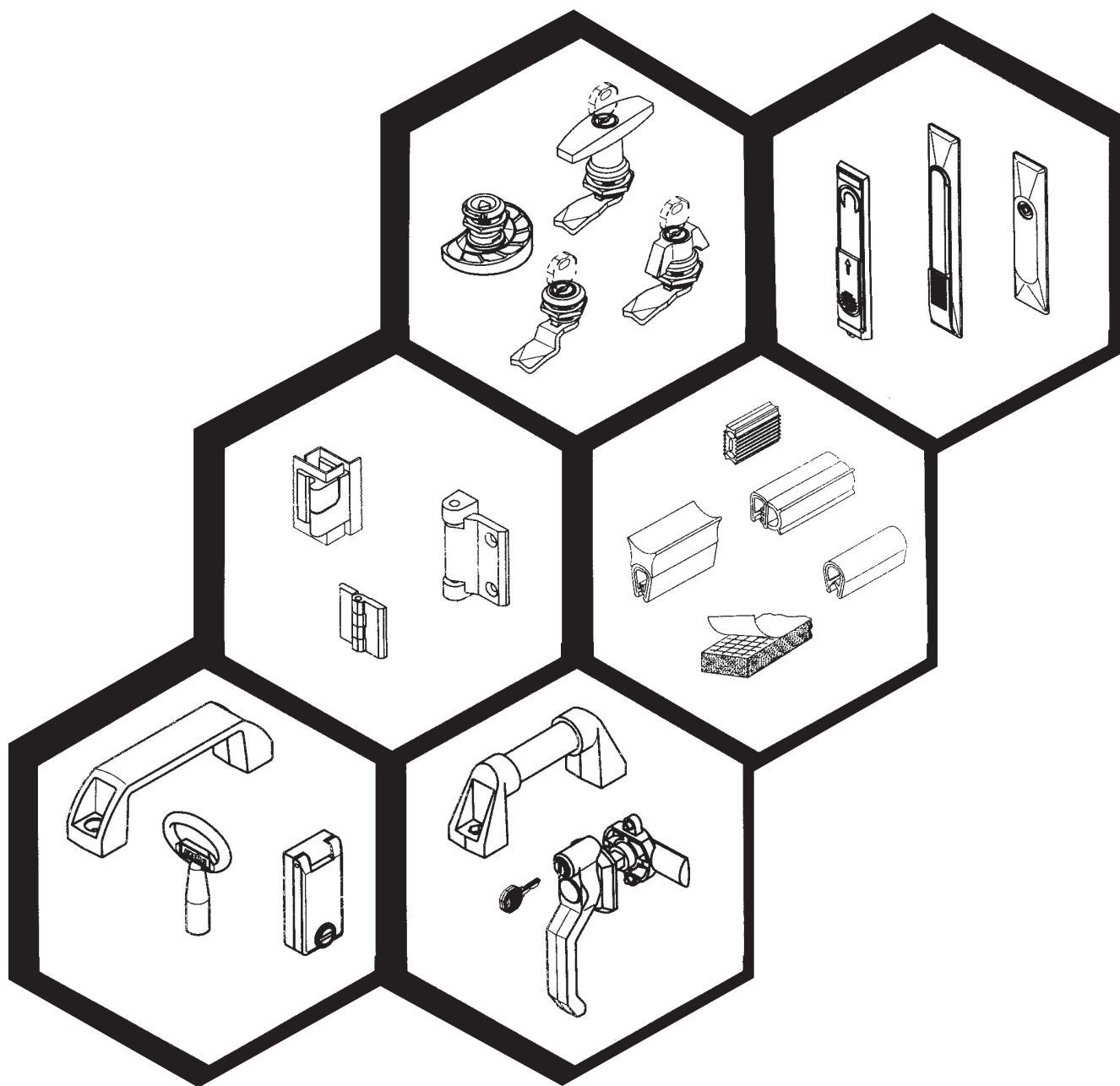


ELEKTROLUKS

Direkcija i servis:
Bra}a Mingovi 18, Bitola
(stara ~ar{ija)
+ 389 97 / 30-633
mobil: 070 237-124

Fabrika:
Dame Gruev 177, Bitola
(nas. mal pariz)
+ 389 97 / 30-887
Kancelarija Solun (GR): 0977 677-165

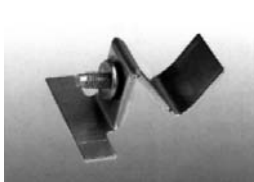
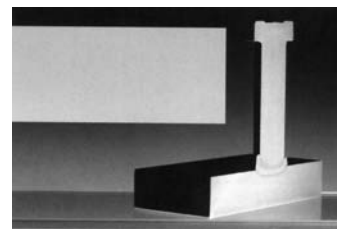
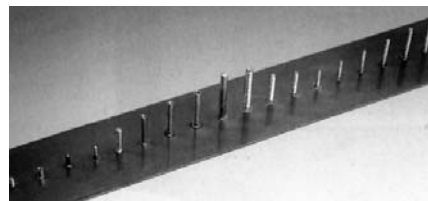
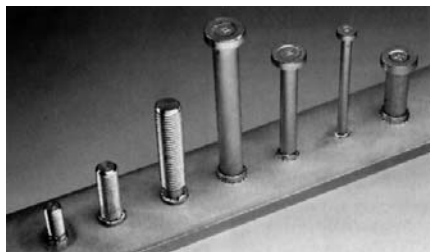
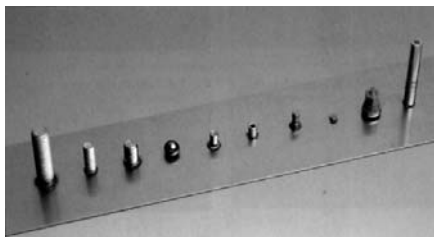
Generalen zastapnik za:





ELEKTROLUKS

- ELEKTROIMPORT



soyer e edna od trite svetski ku}i koji proizveduvaat vakvi elektro aparati za zavaruvawe na metali. Tehnologijata koja se koristi vo niv e od najnov datum i rezultat na mnogogodi{nite ispituvawa i proizvodstvo na istite.

Aparatite slu`at za pricvrstuvawe na zavrcki, navrtki, klinovi i sli~ni elementi na druga metalna povr{ina.

Se proizveduvaat pove}e verzii na aparati koji pokrivaat debelini na zavrckata i sl. od 2 do 22 milimetri vo pre~nik, a kako dopolnitelna oprema postojat pove}e pomagala kako avtomatski dodava~ na navrtki pa duri do CNC avtomati.

Za pove}e informacii obratete se kaj zastapnikot.

Servis i prodavnica:
Bra}a Mingovi 18, Bitola
(stara ~ar{ija)
tel./faks: 097 / 30-633

Fabrika i prodavnica na golemo:
Dame Gruev 177, Bitola
(nas. mal pariz)
tel./faks: 097 / 30-877

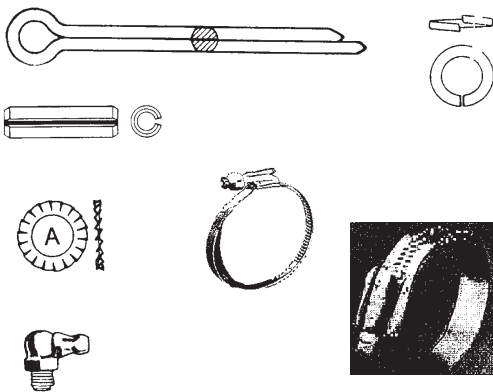
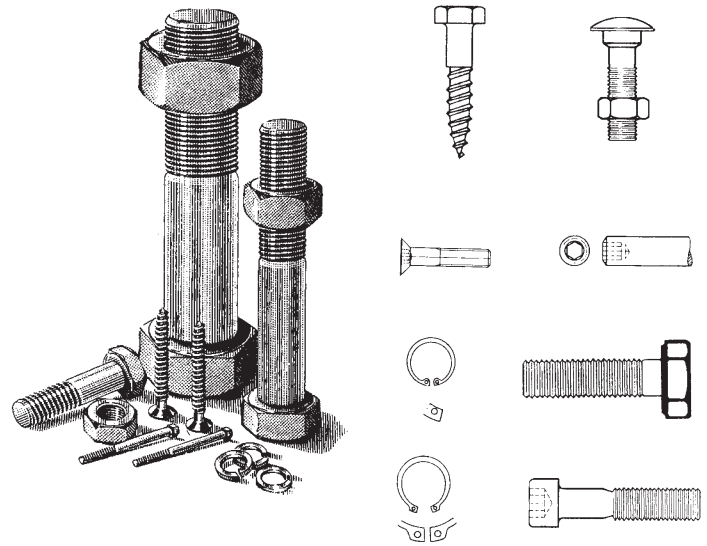
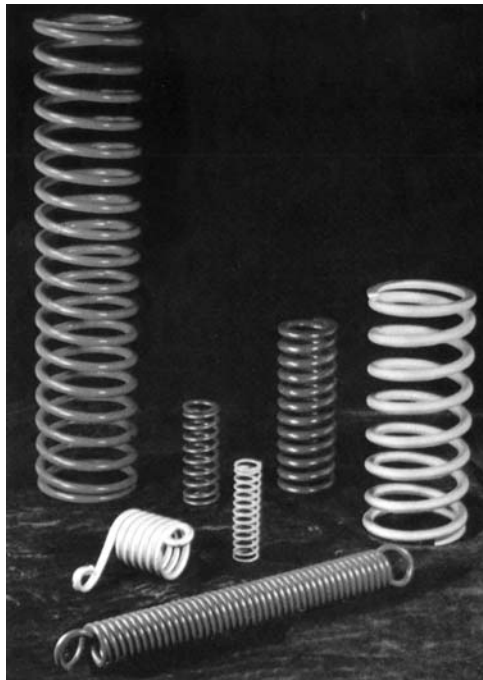
Zastapnik:



ELEKTROLUKS

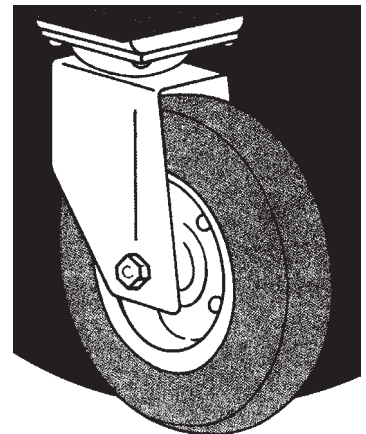
INDUSTRIJA

- @ELEZARIJA



DIN 931 / 933 - 8.8, 10.9
960 / 961 - 8.8
912 - 8.8
7991
916
125, 127, 6798, 9021
985
934
603

963, 84A
94, 1481
6799
471A, 472B
Obi~ni,
galvanizirani i
inoks.
Stegi "NORMA" inoks.
Trkala, nitni i dr.



Servis i prodavnica:
Bra}a Mingovi 18, Bitola
(stara ~ar{ija)
tel./faks: 097 / 30-633
Fabrika i prodavnica na golemo:
Dame Gruev 177, Bitola
(nas. mal pariz)
tel./faks: 097 / 30-877

Zastapnik:

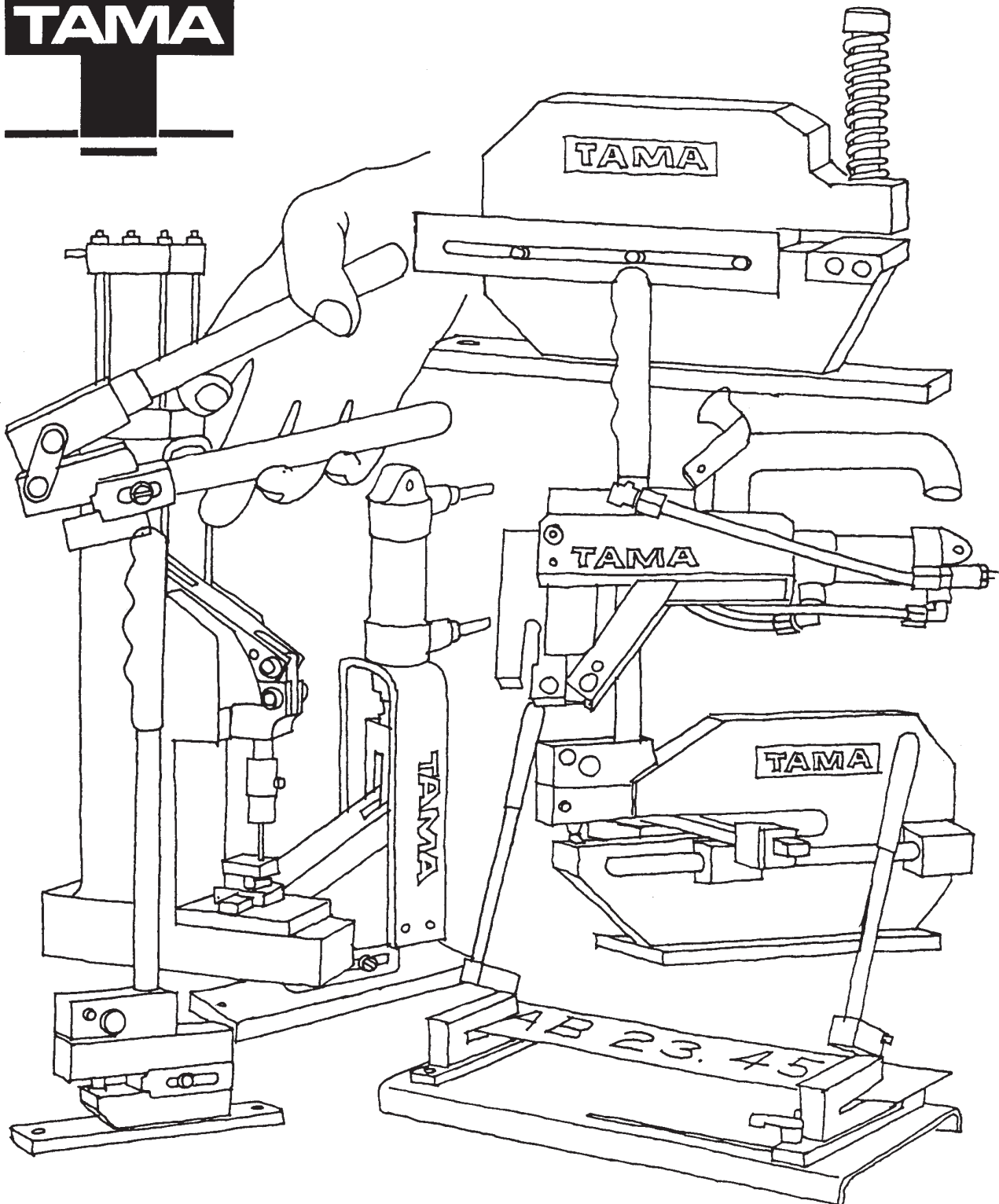


ELEKTROLUKS

Direkcija i servis:
Bra}a Mingovi 18, Bitola
(stara ~ar{lja)
+ 389 97 / 30-633
mobil: 070 237-124

Fabrika:
Dame Gruev 177, Bitola
(nas. mal pariz)
+ 389 97 / 30-887
Kancelarija Solun (GR): 0977 677-165

Generalen zastapnik za:



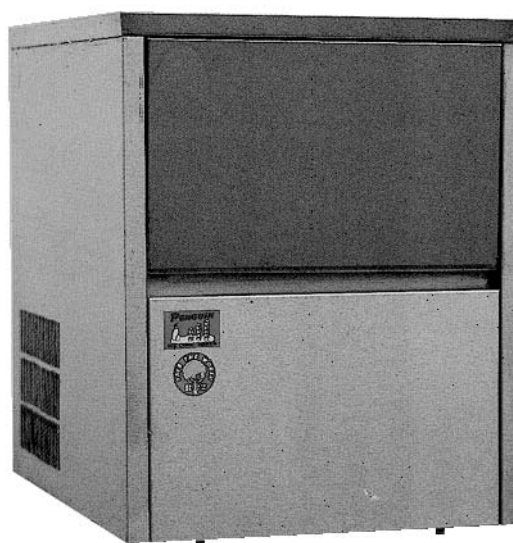
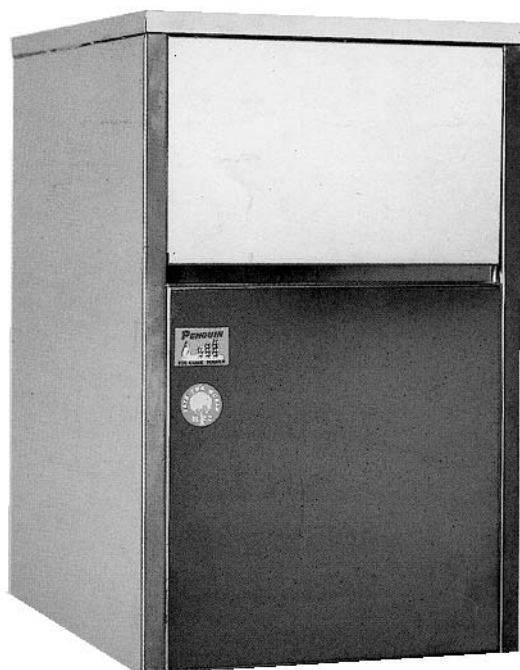
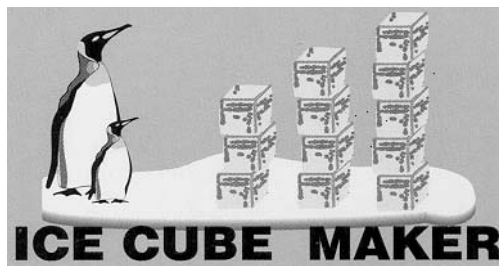


ELEKTROLUKS

- ELEKTROIMPORT

PENGUIN

APARATI ZA PRAVEWE NA MRAZ
ICE CUBE MAKER COMPACT ICE



Model	Kapacitet		Dimenzii
	Proizvodstvo	^ uvawe	
PN 720	20 kg / 24 ~	20 kg	34 H 60 H 46
PN 740	40 kg / 24 ~	20 kg	52 H 60 H 82
PN 750	50 kg / 24 ~	20 kg	52 H 60 H 82
PN 760	60 kg / 24 ~	30 kg	64 H 60 H 92
PN 770	70 kg / 24 ~	30 kg	64 H 60 H 92
PN 790	90 kg / 24 ~	35 kg	75 H 60 H 92
PN 8120	110 kg / 24 ~	35 kg	75 H 60 H 92
PN 9150	126 kg / 24 ~	-	-
PN 9300	252 kg / 24 ~	-	-
PN 9420	420 kg / 24 ~	-	1.68 H 67 H 100
PN 9850	840 kg / 24 ~	-	1.68 H 67 H 100

Servis i prodavnica:

Bra}a Mingovi 18, Bitola

(stara ~ar{ija)

tel./faks: 097 / 30-633

Fabrika i prodavnica na golemo:

Dame Gruev 177, Bitola

(nas. mal pariz)

tel./faks: 097 / 30-877

Zastapnik: