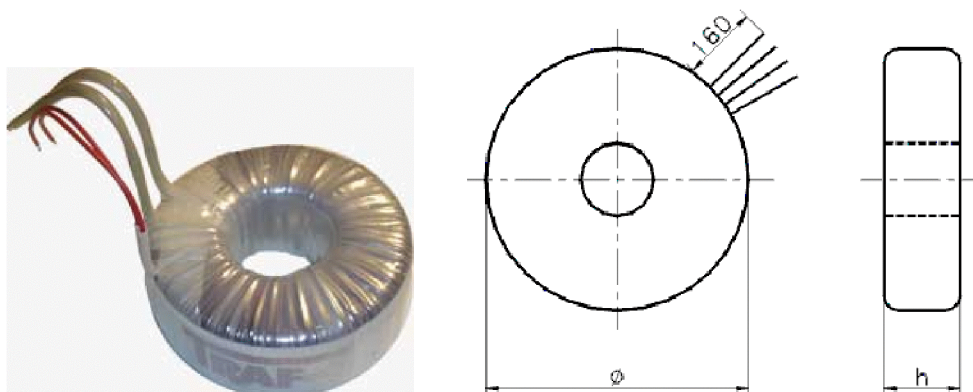


## Toroidni transformator

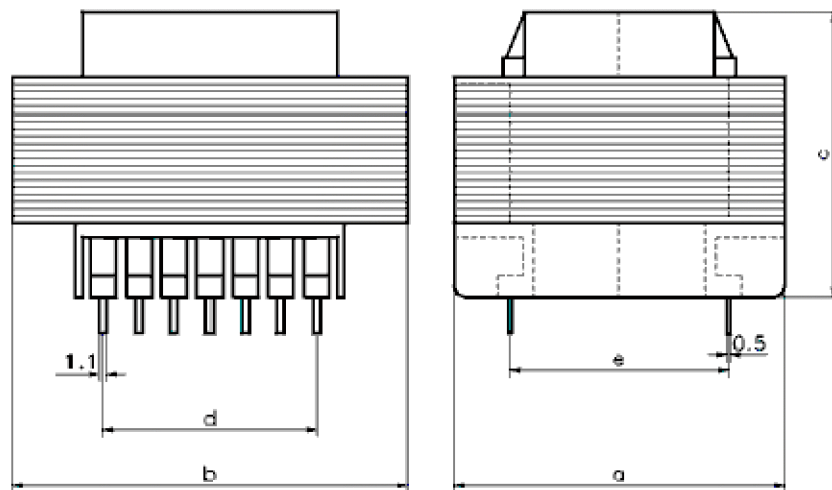


Snaga (VA)	Dimenzije (mm)		Težina (kg)	Snaga (VA)	Dimenzije (mm)		Težina (kg)
	fi	h			fi	h	
20	72	24	0,45	250	119	46	2,25
40	76	32	0,55	300	123	52	2,5
50	65	45	0,60	350	124	55	2,65
50	80	37	0,60	400	125	61	3,0
60	81	38	0,75	500	136	54	3,55
80	77	48	0,95	600	137	59	3,9
100	90	44	1,2	700	138	60	4,2
100	112	30	1,25	800	138	64	4,6
120	114	35	1,4	1000	160	68	6,7
150	103	48	1,6	1200	162	70	7,1
150	116	41	1,6	1500	185	73	9,2
200	105	48	1,8	2000	225	78	11,8
200	119	42	1,8	2500	230	80	12,9

\* Izrađujemo toruse u dimenzijama prema zahtjevu.

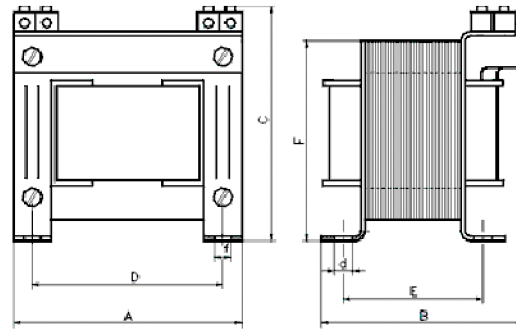
\*\* Transformatori se isporučuju sa  montažnim priborom.

## El transformator (Print montaža)

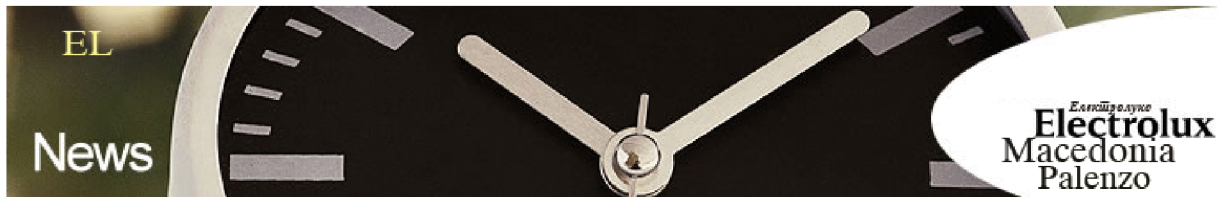


Snaga (VA)	Dimenzije (mm)					Težina (kg)
	a	b	c	d	e	
1,5	30	25	27	5 x 5	20	0,1
2,5	38	32	27	5 x 5	27,5	0,15
3,5	42	35	30	6 x 5	25	0,2
8	48	40	34	6 x 5	30	0,28
12	54	45	38	7 x 5	30	0,35
20	60	50	43	7 x 5	35	0,55
30	60	50	53	7 x 5	35	0,75

## El transformator (Ugradni otvoreni)



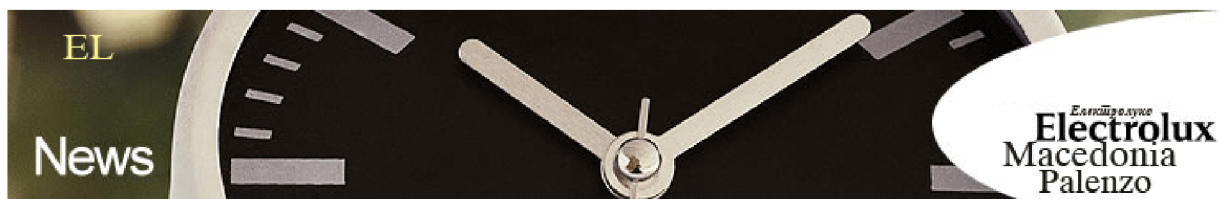
Snaga (VA)	Dimenzije (mm)								Težina (kg)
	A	B	C	D	E	F	f	d	
20	60	60	75	50	44	54	4	9	0,6
30	60	70	75	50	54	54	4	9	0,8
50	78	68	86	65	46	70	6,5	6,5	1,2
60	84	70	92	70	53	74	4,5	7	1,5
70	84	70	92	70	53	74	4,5	7	1,6
100	84	84	92	70	67	74	4,5	7	2,3
100	96	85	105	80	62	85	4,5	7	2,3
150	96	88	105	80	66	85	4,5	7	2,5
200	96	98	105	80	76	85	4,5	7	3,0
250	120	105	125	100	73	104	5,2	8	4,2
300	120	105	125	100	73	104	5,2	8	4,5
350	120	117	125	100	85	104	5,2	8	5,4
400	120	117	125	100	85	104	5,2	8	5,9
450	150	120	150	125	87	130	8,2	13	7,2
500	150	120	150	125	87	130	8,2	13	7,6
600	150	120	150	125	87	130	8,2	13	8,4
800	150	140	150	125	104	130	8,2	13	9,2
1000	150	140	150	125	104	130	8,2	13	10,2



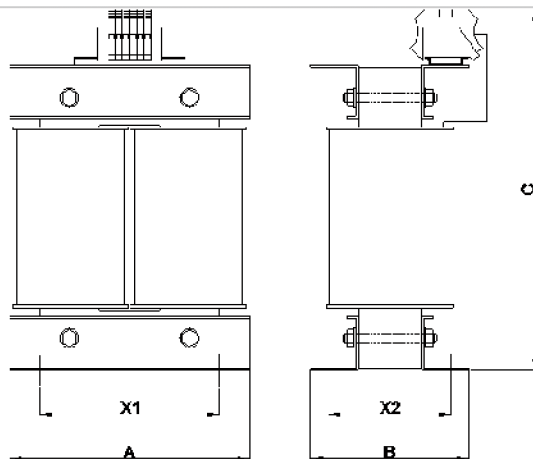
1200	180	145	220	150	107	155	10,2	15	13,6
1600	192	150	235	160	111	165	10,2	15	15,3
2000	192	160	235	160	115	165	10,2	15	17,8
2500	192	180	235	160	127	165	10,2	15	21,5

\*Prema zahtjevu izrađujemo i kućišta za određeni stupanj zaštite (IP..).

\*\*Dimenzije su informativne i podložne su promjenama.



## Jednofazni transformator (Otvoreni)



Snaga (kVA)	Dimenzije (mm)					Težina (kg)
	A	B	C	X <sub>1</sub>	X <sub>2</sub>	
1	176	130	250	136	96	14
2	200	150	280	150	116	23
2,5	200	160	280	150	128	27
3	200	175	280	150	143	33
4	200	200	280	150	154	39
5	240	170	330	190	130	42
6,3	240	195	330	190	143	46
8	280	190	390	230	148	68
10	280	190	390	230	148	72
12	320	250	390			80
16	320	280	390			98
20	320	310	390			118
25	360	370	450			134
32	460	360	450			163
40	460	390	510			184
50	480	400	650			202
63	480	430	650			233

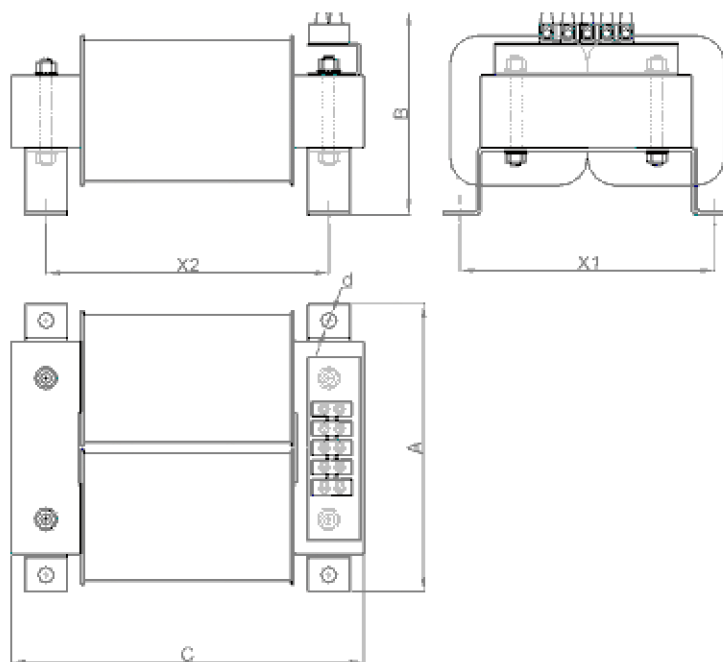
\*Prema zahtjevu izrađujemo i kućišta za određeni stupanj zaštite (IP..).

\*\*Dimenzije su informativne i podložne su promjenama.

## Jednofazni transformator (Ležeći otvoreni)

TIP: **KDV/4**

Zaštita: **IP00**

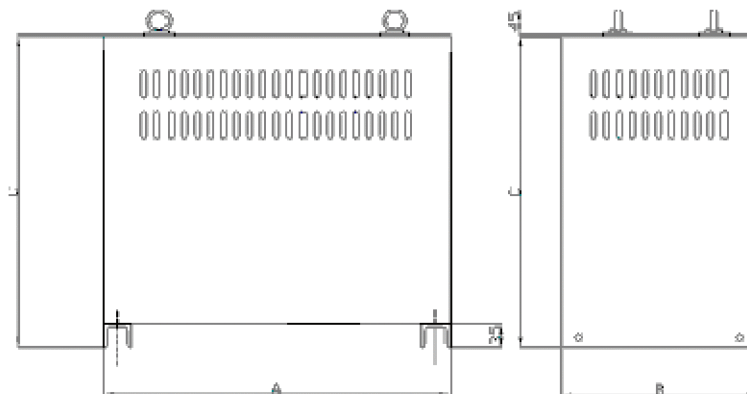


Snaga (kVA)	Dimenzije (mm)						Težina (kg)
	A	B	C	X <sub>1</sub>	X <sub>2</sub>	d	
0,5	146	125	170	126	136	8	10
1	186	130	220	165	176	8	15
1,5	186	150	220	165	176	11	18
2	204	145	250	190	200	11	23
2,5	204	156	250	190	200	11	26
3	204	168	250	190	200	11	31
4	204	182	250	190	200	11	37
5	240	200	300	210	240	13	50
6	240	220	300	210	240	13	65

\*Dimenzije su informativne i podložne su promjenama.

## Jednofazni transformator (Stojeći u kućištu)

Zaštita: IP20



Snaga (kVA)	Dimenzije (mm)			Težina (kg)
	A	B	C	
2,5	300	260	380	21,5
3,2	300	280	380	23,6
4	300	300	380	31
5	340	280	430	42
6,3	340	300	430	65
8	340	300	430	80
10	380	300	500	87
12	420	350	500	97
16	420	380	500	124
20	460	420	500	145

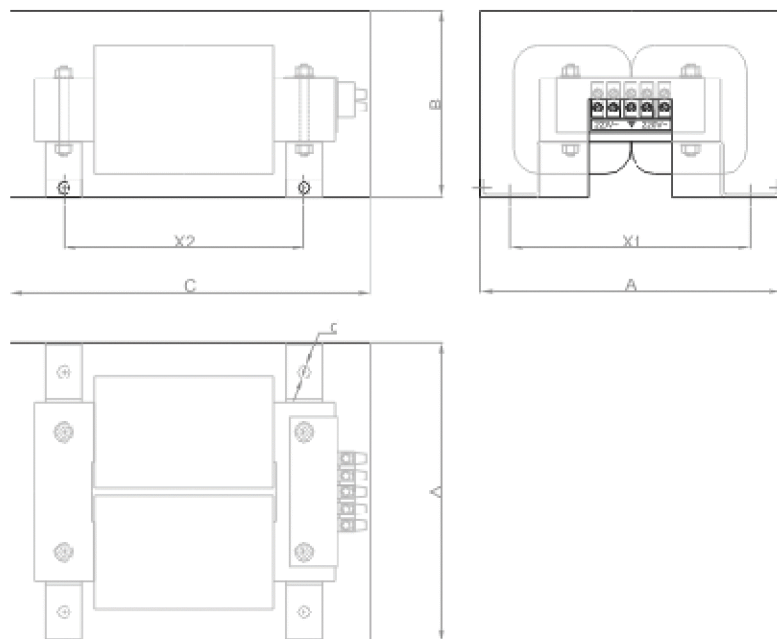
\*Dimenzije su informativne i podložne su promjenama.



## Jednofazni transformatori (Ležeći u kućištu)

TIP: **KDV/1**

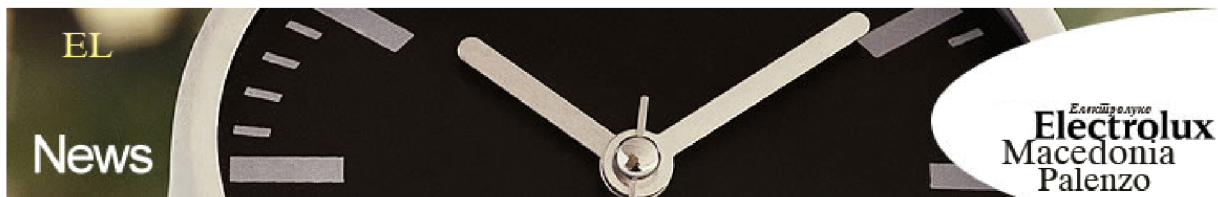
Zaštita: **IP10**



Snaga (kVA)	Dimenzije (mm)						Težina (kg)
	A	B	C	X <sub>1</sub>	X <sub>2</sub>	d	
0,5	180	140	230	126	136	8	11
1	210	155	270	165	176	8	16
1,5	210	170	270	165	176	11	19
2	250	165	300	190	200	11	26
2,5	250	165	300	190	200	11	32
3,2	250	195	300	190	200	11	36
4	250	205	300	190	200	11	39
5	300	220	360	210	240	13	52
6,3	300	240	360	210	240	13	67

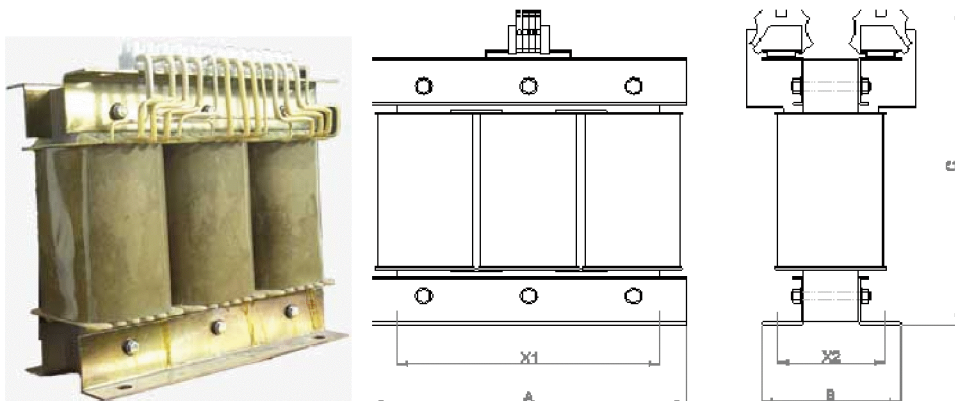
\*Dimenzije su informativne i podložne su promjenama.





## Trofazni transformator (Otvoreni)

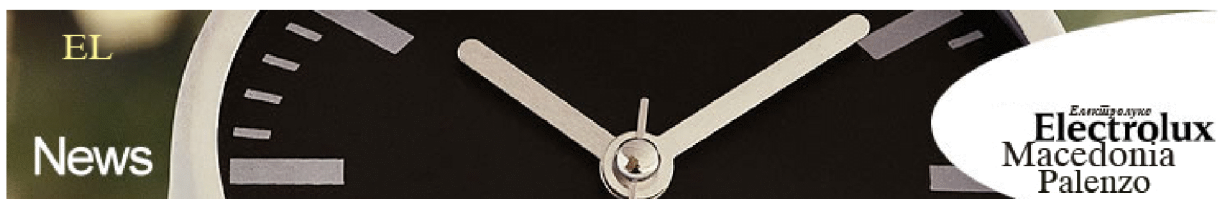
TIP: **TTO**  
 Zaštita: **IP00**



Snaga (kVA)	Dimenzije (mm)					Težina (kg)	Snaga (kVA)	Dimenzije (mm)			Težina (kg)
	A	B	C	X1	X2			A	B	C	
0,32	180	120	180	174	78	7,1	8	330	220	310	60
0,4	204	100	200	174	78	8,7	10	330	235	310	66
0,5	204	100	200	174	78	10,6	10	420	190	370	96
0,63	204	110	200	174	88	12	12	420	205	370	115
0,8	204	110	200	174	88	15,4	12	480	230	410	97
1	250	125	230	200	93	19,5	16	480	250	410	122
1,25	250	125	230	200	93	20,5	20	480	270	410	146
1,6	205	140	230	200	103	23	25	480	280	410	155
2	250	140	230	200	103	26	32	480	310	410	180
2,5	250	155	230	200	117	28	40	540	360	450	231
3,2	205	155	230	200	117	30	50	540	370	450	266
4	300	175	310	240	105	45	63	680	380	510	318
5	300	200	310	240	132	52	80	720	400	640	350
6,3	330	200	310	240	143	62	100	720	430	640	435

\* Prema zahtjevu izrađujemo kućišta za određeni stupanj zaštite (IP..).

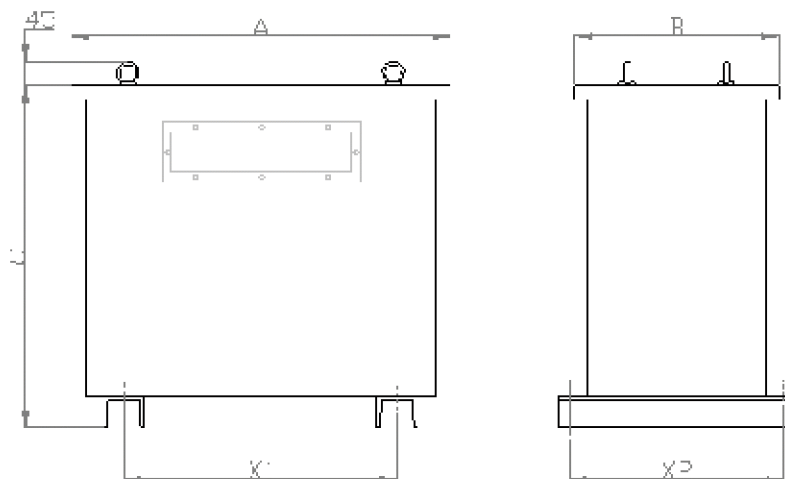
\*\* Dimenzije su informativne i podliježu promjenama.



## Trofazni transformator (U kućištu)

TIP: **TTK**

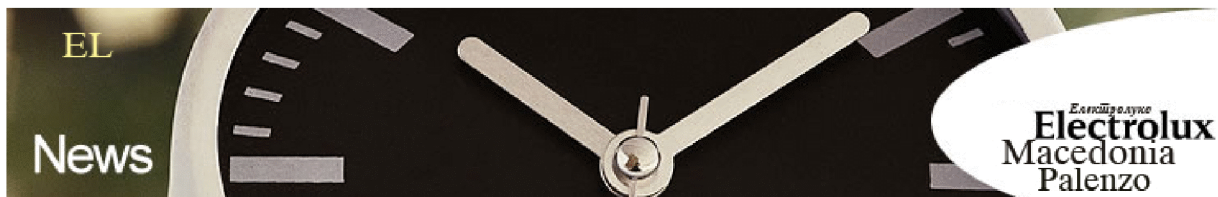
Zaštita: **IP23**



Snaga (kVA)	Dimenzije (mm)					Težina (kg)	Snaga (kVA)	Dimenzije (mm)			Težina (kg)
	A	B	C	X1	X2			A	B	C	
0,32	280	220	230	220	185	10	8	490	350	410	70
0,4	305	200	250	240	165	12	10	490	370	410	82
0,5	305	200	250	240	165	13	10	580	320	430	98
0,63	305	210	250	240	175	15	12	580	340	430	110
0,8	305	210	250	240	175	18	12	640	320	460	112
1	350	225	280	270	190	23	16	640	380	460	127
1,25	350	225	280	270	190	25	20	640	380	460	151
1,6	350	240	280	270	205	27	25	660	410	500	168
2	350	270	280	270	245	29	32	690	390	550	197
2,5	350	270	280	270	245	33	40	690	390	550	252
3,2	400	270	300	300	245	38	50	740	520	550	286
4	450	305	360	350	270	50	63	880	520	600	338
5	450	330	360	350	295	57	80	920	560	750	370
6,3	450	350	360	350	315	60	100	920	600	750	455

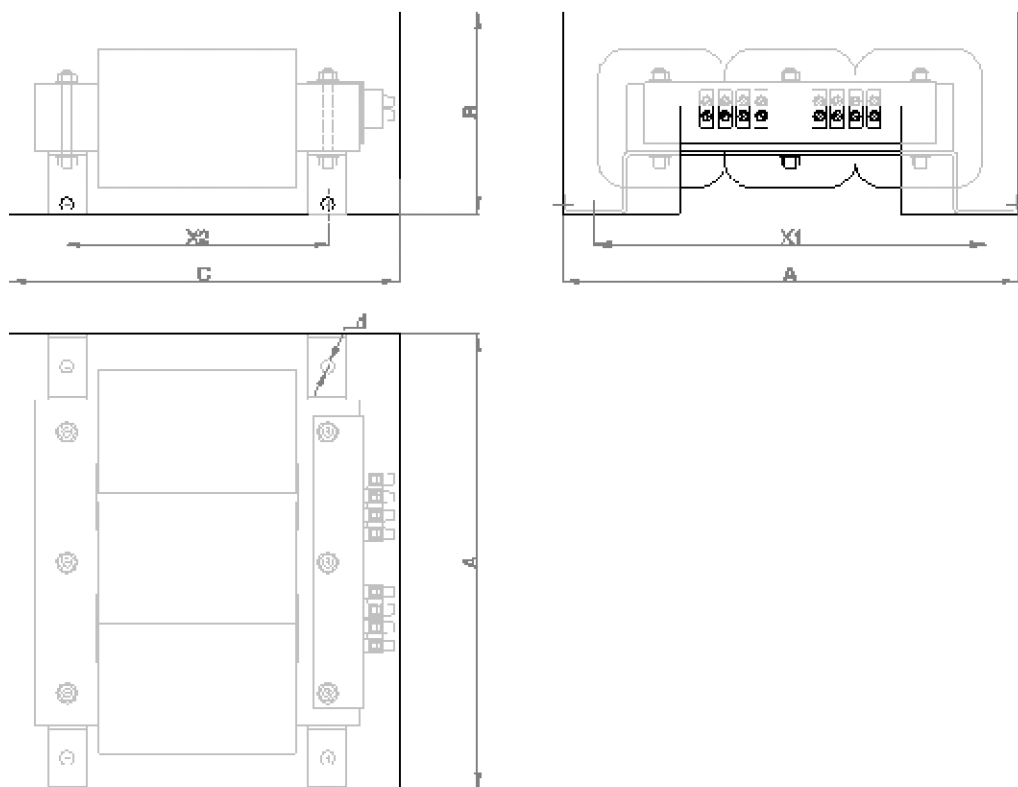
\* Prema zahtjevu izrađujemo kućišta za određeni stupanj zaštite (IP..).

\*\* Dimenzije su informativne i podliježu promjenama.



## Trofazni transformator (Ležeći u kućištu)

TIP: **TTK/1**  
 Zaštita: **IP10**

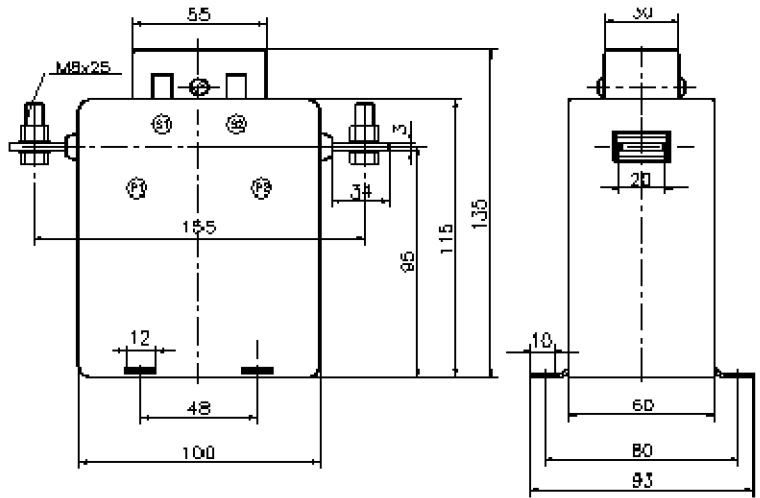


Snaga (kVA)	Dimenzije(mm)						Težina (kg)
	A	B	C	X1	X2	d	
0,5	250	130	230	210	136	8	11,5
1	300	150	260	250	160	8	21
1,6	300	170	260	250	160	11	25
2	300	170	260	250	160	11	27
2,5	300	180	260	250	160	11	30
3,2	300	180	260	250	160	11	34
4	350	205	320	300	200	13	49
5	350	230	320	300	200	13	55
6,3	380	230	320	320	200	13	58

\* Dimenzije su informativne.

## Strujni mjerni transformator sa primarnim i sekundarnim namotom

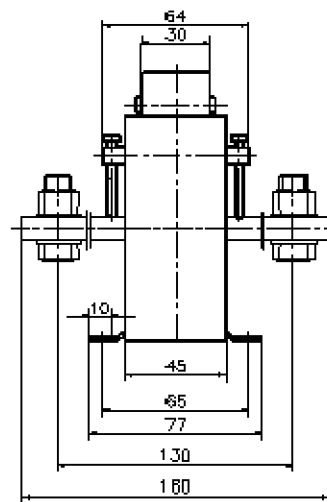
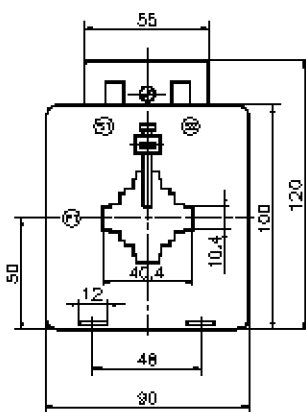
TIP: **SMT-0**



Strujni mjerni transformator SMT-0									
Primarna struja (A)	20	30	40	50	60	75	80	100	150
Sekundarna struja (A)	5 (1) ili prema zahtjevu								
Nazivni teret (VA)	5	5	5	5	5	5	5	5/10	5/10
Klasa točnosti	0,5	0,5	0,5	0,5	0,5	0,5	0,5	0,5	0,5
Faktor sigurnosti	5	5	5	5	5	5	5	5	5

## Strujni mjerni transformator natičnog tipa

TIP: **SMT-1**



### Strujni mjerni transformator SMT-1

Primarna struja (A)	100	150	200	250	300	400	500	600	800	1000
Sekundarna struja (A)	5 (1) ili prema zahtjevu									
Nazivni teret (VA)	2,5/5	5	5/10	5/10	5/10	5/10	5/10	5/10	5/10	5/10
Klasa točnosti	0,5/1	0,5	0,5	0,5	0,5	0,5	0,5	0,5	0,5	0,5
Faktor sigurnosti	10/5	5	5	5	5	5	5	5	5	5

Primarni priključak (sabirnica) se isporučuje prema zahtjevu:

250A - 5 x 20 x 160 mm

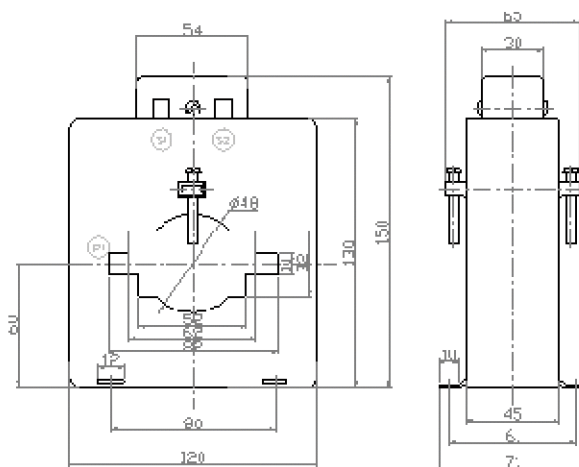
400A - 5 x 30 x 160 mm

500A - 5 x 40 x 160 mm

1000A - 10 x 40 x 160 mm

## Strujni mjerni transformator natičnog tipa

TIP: **SMT-2/80**

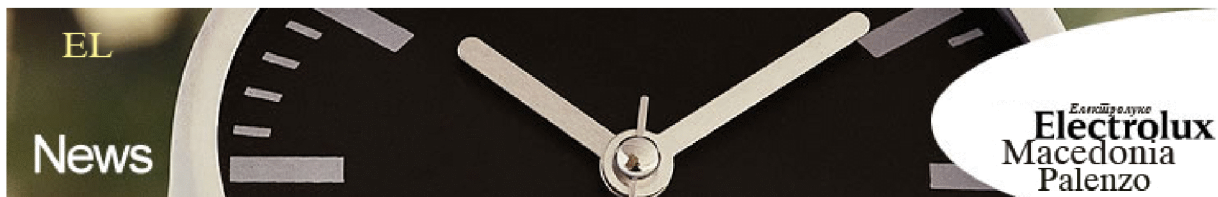


### Strujni mjerni transformator SMT-2/80

Primarna struja (A)	400	500	600	800	1000	1250	1500	1600	1800	2000
Sekundarna struja (A)	5 (1) ili prema zahtjevu									
Nazivni teret (VA)	5/10	5/10	5/10	5/10	5/10	5/10	5/10	5/10	5/10	5/10
Klasa točnosti	0,5	0,5	0,5	0,5	0,5	0,5	0,5	0,5	0,5	0,5
Faktor sigurnosti	5	5	5	5	5	5	5	5	5	5

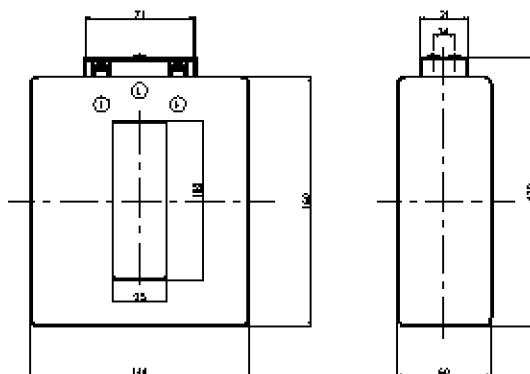
Primarni priključak (sabirnica) se isporučuje prema zahtjevu:

- 600A - 5 x 50 x 220 mm
- 800A - 10 x 40 x 160 mm
- 1000A - 10 x 50 x 220 mm
- 1250A - 10 x 60 x 220 mm
- 1500A - 15 x 60 x 220 mm
- 1800A - 20 x 50 x 220 mm
- 2000A - 20 x 60 x 220 mm



## Strujni mjerni transformator natičnog tipa

TIP: **SMT-5**



Strujni mjerni transformator SMT-5						
Primarna struja (A)	1250	1500	1600	1800	2000	2500
Sekundarna struja (A)	5 (1) ili prema zahtjevu					
Nazivni teret (VA)	5/10/15	5/10/15	5/10/15	5/10/15	5/10/15	5/10/15
Klasa točnosti	0,5	0,5	0,5	0,5	0,5	0,5
Faktor sigurnosti	5	5	5	5	5	5