



# ЕЛЕКТРОЛУКС Electrolux

*Industrija za elektricni greaci, gumeni proizvodi i servis*

Ovaj crtez e sopstvenost na Electrolux-Bitola.Bez negovo pismeno odobruvanje istoi nesmee da se prepisuva ,umnozava niti kopira bez soglasnost od Eictrroluks vo spratno se snosat posledici vo smislana clenovite 163 i 164 od knivcniot zakon R.M. (povreda na avtorsko pravo)

## 3100 SERII FUNKCIONALNI ODLIKI



Electroluks is registered trademark of Elektroluks companies in Macedonia and other countries



Adresa: ul.Braka Mingovi 18, 7000 Bitola; tel: 047/203-330 ,203 900ul.A.Guslarot.1a 02/329 8 130 Skopje

[www.electrolux.com.mk](http://www.electrolux.com.mk) [www.elektroluks.com.mk](http://www.elektroluks.com.mk) e-mail: [elek-palenzo@mt.net.mk](mailto:elek-palenzo@mt.net.mk)





# ЕЛЕКТРОЛУКС Electrolux

*Industrija za električni greači, gumeni proizvodi i servis*

Ovaj crtez e sopstvenost na Electrolux-Bitola.Bez negovo pismeno odobruvanje istoi nesmee da se prepisuva ,umnozava niti kopira bez soglasnost od Electroluks vo sprotivno se snosat posledici vo smislana clenovite 163 i 164 od kniviciot zakon R.M. (povreda na avtorsko pravo)



Modularna klupa so golemi dimenzii i specijalni ergonomski karakteristiki specijalno definirani so nivniot prostor za sedenje sto e konstruiran od metalna struktura oblozena so poluriginda polieritanska pena.Ovaa konstrukcija go zgolemuva otporot od golemo koristenje i vandalizam . Edna pracka go formira sekoj set na koja sedisteto,dve pomosni nogalki i naslonot za grb se pricvrsteni.Ovaa centralna resetka ostanuva prikriena , na sto mu dava ovoj set besprekoren i eleganten vizualan aspekt na gledanje,zaradi sto ne se gledaat elementite na fiksacija (srafovi,navrtki i sl. )

Site strukturni komponenti se napraveni od aluminium ,a naslonite za race i nogalkite so vsprican aluminium.So ova se sprečuva rgošuvanje i se osiguruva lesno odrzuvanje. Golem otpor i kvalitet na iskoristenite materijali mu davaat na sedisteto visoka izdrzljivost i nema potreba od golemo odrzuvanje.

Sedisteto e formirano od vmetnata metalna struktura sto e totalno pokriedna so polurigiden polieritan.Vo ovoj centralen del isto taka se vmetnuva i polurigidno elasticno pernice od PUR so tip na struktura , sto mu dava na edinicata senzacija na ogroman komfort za korisnikot.Ovoj centralen element isto taka dozvoluva modificiranje na sedisteto , so smenuvanje na pigmentacijata ili so pokrivanje so prirodna koza ili vinil.Naslonot za grb e dizajniran na istiot nacin.

I naslonot za grb i sedisteto se montiraat vzaemno so vmetnuvanje na metalni pracki na prackata na centralniot element.So ova se obezbeduva ekstremno ednostavna i efektivna fiksacija.Bilo koj element moze da se zamene na mnogu ednostaven nacin.Isto taka moze da se montiraat i nasloni za race sto se proizvedeni od aluminiumska struktura oblozena od polieritan.

Electroluks is registered trademark of Elektro luks companies in Macedonia and other countries



Adresa: ul.Braka Mingovi 18, 7000 Bitola; tel: 047/203-330 ,203 900ul.A.Guslarot.1a 02/329 8 130 Skopje

[www.electrolux.com.mk](http://www.electrolux.com.mk) [www.elektroluks.com.mk](http://www.elektroluks.com.mk) e-mail: [elek-palenzo@mt.net.mk](mailto:elek-palenzo@mt.net.mk)





# ЕЛЕКТРОЛУКС Electrolux

*Industrija za elektricni greaci, gumeni proizvodi i servis*

Ovaj crtez e sopstvenost na Electrolux-Bitola. Bez negovo pismeno odobruvanje istoi nesmee da se prepisuva ,umnozava niti kopira bez soglasnost od Electroluks vo sprotivno se snosat posledici vo smislana clenovite 163 i 164 od kniviciot zakon R.M. (povreda na avtorsko pravo)

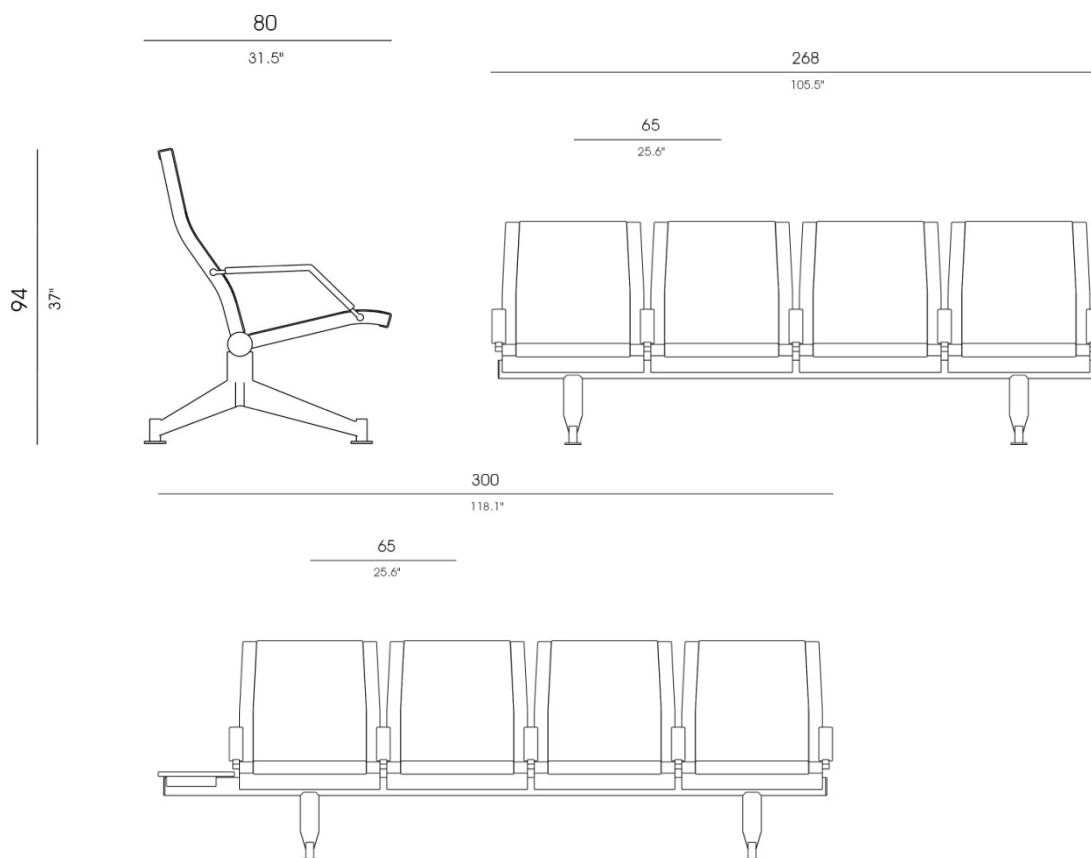
Naslonite za race se montiraat na sedisteto i na naslonot za grb.

Sedisteto i naslonot za grb mozat da se obojat vo crna ,plavo-griava ili garnet polieritanska boja i se tapaciraat so vinil ili prirodna koza.

Perimetarot na poddrskite na naslonot za grb i sedisteto se obojuvaat sekogas vo crn polurigiden polieritan.

Prackata,nogalkite za poddrska i naslonite za race se finisiraat vo standarden RAL 9007TX.

Terminalna table se ponuduva kako dopolnitelna opcija.



Electroluks is registered trademark of Elektroluks companies in Macedonia and other countries



Adresa: ul.Braka Mingovi 18, 7000 Bitola; tel: 047/203-330 ,203 900ul.A.Guslarot.1a 02/329 8 130 Skopje

[www.electrolux.com.mk](http://www.electrolux.com.mk) [www.elektroluks.com.mk](http://www.elektroluks.com.mk) e-mail: [elek-palenzo@mt.net.mk](mailto:elek-palenzo@mt.net.mk)







# ЕЛЕКТРОЛУКС Electrolux

*Industrija za elektricni greaci, gumeni proizvodi i servis*

## TEHNICKI KARAKTERISTIKI :

### ALUMINIUM :

Materijal : UNE L-2630

Gustina : 2,7 gr/cm<sup>3</sup>

Tocka na krsenje : 20 kg/mm<sup>2</sup>

### POLIERITAN :

Gustina na sedisteto : 65 kg.m<sup>3</sup>

Samo odrzuvacki vo slucaj na ogan : UNE 23727 – NF/P92307

### BOJA :

Elektrostatski prav od Epoksin :

Gustina na oblozuvanieto : 70-80 micron

Pomestuvanje na mrezata : 100 %

### OGNENI STANDARDI :

Anglija : BS5852.Sekcija 5,Izvori na Vklucuvanje 0,1 i 5

Germanija : DIN54342 Del 1 & 2

Italija : CSE RF/4/83 klasa 1.IM

Spanija/Francija : UNE23727/NF 92-50

Tapaciranje : M1/pena : M4/Plastika M3

Ovoj crtez e sopstvenost na Electrolux-Bitola.Bez negovo pismeno odobruvanje istoi nesmee da se prepisuva ,umnozava niti kopira bez soglasnost od Electroluks vo sprotivno se snosat posledici vo smislana clenovite 163 i 164 od knivicniot zakon R.M. (povreda na avtorsko pravo)

Electroluks is registered trademark of Elektroluks companies in Macedonia and other countries



Adresa: ul.Braka Mingovi 18, 7000 Bitola; tel: 047/203-330 ,203 900ul.A.Guslarot.1a 02/329 8 130 Skopje

[www.electrolux.com.mk](http://www.electrolux.com.mk) [www.elektroluks.com.mk](http://www.elektroluks.com.mk) e-mail: [elek-palenzo@mt.net.mk](mailto:elek-palenzo@mt.net.mk)

