



# ЕЛЕКТРОЛУКС Electrolux

*Factory - Intelligent Engineering, Shop, Sales and Service*

## 2400 SERIJA FUNKCIONALNI KARAKTERISTIKI



Produkt sto e specijalno karakteriziran za upotreba vo edukacioni ustanovi , sobi za sostanoci i prostorii za jadenje ( menzi i sl. ).

Ovaa stolica ima centralen stolb sto ja pricvrstuvata tablata i isto taka gi ima dvete avtomatski nasloni za race sto se povlekuvaat i ovie nasloni se pricvrsteni na sedisteto. So drugi zborovi , sekoja nogalka gi poddrzuvata dvete sedista i tablata. Ovoj sistem go osiguruvata avtomatskoto krevanje na sedisteto sproti tablata koga korisnikot ke go napuste. Ova znace deka sekogas ima golem sloboden prostor za lugeto da se dvizata pomegu redovite, so sto se osiguruvata bezbednost i se pravi sobata polesno da se ciste i da go stave korisnikot vo podobra pozicija za rabotenje na tablata. Normalnata mestopolozba e da ima nekolku stubovi – sekoj stub da poddrze dve stolici – povrzani so edinecna obicna podloga za pisenje. Strukturata se состои od centralen aluminiumski stub so dva nasloni za race , eden na sekoja strana , sto se dvizata stranicno na avtomatski mehanizam na rasklopuvanje.

Sedistata se pricvrsteni na ovie grbovi so mehanizam so vrtenje i povlekuvanje. So pocnuvanje od pozicijata koga sedisteto ke se krene sproti tablata , istovremeno prave dve dvizenja.

Ovaj cifaz e sopstvenost na Electrolux-Bitola. Bez negovo pismeno odobruvanje istiot nesmee da se prepisuva , umnozuvata niti kopira bez soglasnost od Electrolux vo sprotivno se snosata posledici vo smislana clenovite 163 i 164 od kvinciot zakon R.M. (povreda na avtorsko pravo)

Electrolux is registered trademark of Elektroluks companies in Macedonia and other countries

Adresa: ul.Braka Mingovi 18, 7000 Bitola; tel: 047/203-330 ,203 900 ul.A.Guslarot.1a 02/329 8 130 Skopje

[www.electrolux.com.mk](http://www.electrolux.com.mk) [www.elektroluks.com.mk](http://www.elektroluks.com.mk) e-mail: [elek-palenzo@mt.net.mk](mailto:elek-palenzo@mt.net.mk)



# ЕЛЕКТРОЛУКС Electrolux

*Factory - Intelligent Engineering, Shop, Sales and Service*

Ovaj cifez e sopstvenost na Electrolux-Bitola.Bez negovo pismeno odobruvanje istiot nesmee da se prepisuva ,umnozava niti kopira bez soglasnost od Electroluks vo sprotivno se snosat posedici vo smislana clenovite 163 i 164 od kvicicniot zakon R.M. (povreda na avtorsko pravo)

Od edna strana , sedisteto se dvize podaleku od tablata kako sto naslonot za race se dvize podaleku , a od druga strana dvizenjeto na sedisteto se prave na toj nacin da ja zavzeme najdobrata pozicija za koristenje na tablata.Koga korisnikot ke sedne , sedisteto moze da se prilagode do najdobrata mozna rabotna pozicija.



Ova sediste e napraveno od Polipropilen i moze da se tapacira so poveke materijali.Tablata se состои od 30 milimetarski tenok vrv od Iverica.Dvete strani se oblozeni so Vinil i polukruzna PVC granica sto se vmetnuva na desna strana okolu rabovite.Site rabovi se zaobljeni za podobra sigurnost na korisnikot.Ovie vrvovi se modularni edinici i se koristat kako edinecna i prodolzitelna tabla za celi redovi na sedistata.Opcionalno , vrvot na tablata se prave od razlicen materijal ili da ima razlicen finis.

Electroluks is registered trademark of Electrouks companies in Macedonia and other countries

Adresa: ul.Braka Mingovi 18, 7000 Bitola; tel: 047/203-330 ,203 900ul.A.Guslarot.1a 02/329 8 130 Skopje

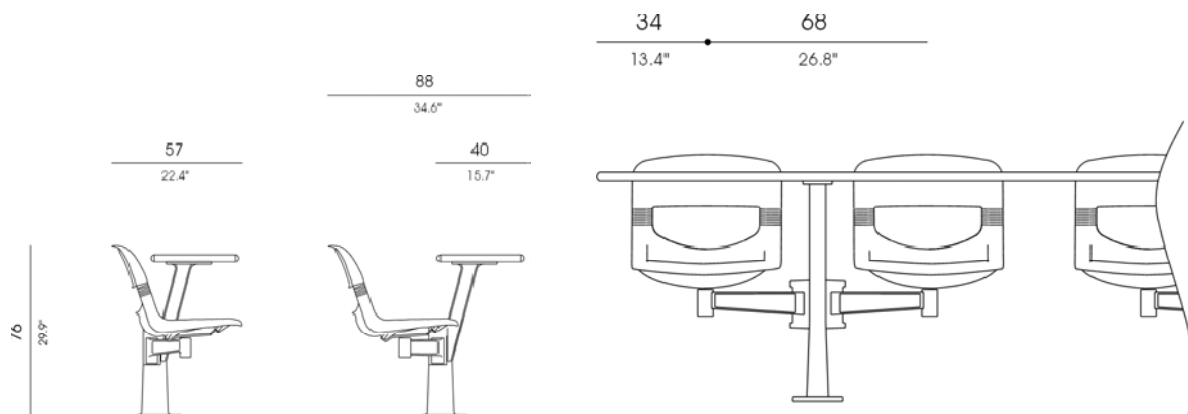
[www.electrolux.com.mk](http://www.electrolux.com.mk) [www.elektroluks.com.mk](http://www.elektroluks.com.mk) e-mail: [elek-palenzo@mt.net.mk](mailto:elek-palenzo@mt.net.mk)



# ЕЛЕКТРОЛУКС Electrolux

*Factory - Intelligent Engineering, Shop, Sales and Service*

## TEHNICKI KARAKTERISTIKI



### POLIPROPILEN :

- Materijal : IF – 727 Kopolimer Polipropilen
- Otporen na krslivost : DIN 53455 : 28 N/mm<sup>2</sup>
- Otporen na udar DIN 53453 : bez krslivost

### BOJA :

Elektrostatski prav od Epoksin

Gustina na oblozuvanje : 70 -80 microni

Pomestuvanje na mrezata : 100 %

### TAPACIRANJE :

Oblozuvanje : Indeks 5 BS 5811

### ALUMINIUM :

Materijal : UNE L – 2630

Tocka na Krsenje : 20 Kg./mm<sup>2</sup>

### OGNENI STANDARDI :

Anglija : BS5852. Sekcija 5 . Izvori na Vklucuvanje 0 ,1 i 5

Germanija : DIN 54342 Del 1 i 2

Italija : CSE RF/4/83 klasa 1.IM

Spanija/Francija : UNE 23727/NF 92-503

Tapaciranje : M1 / Pena : M4 / Plastika M3

TEZINA : 25 Kg.

VOLUMEN : 0,17 m<sup>3</sup> ( K.D )

**Adresa: ul.Braka Mingovi 18, 7000 Bitola; tel: 047/203-330 ,203 900ul.A.Guslarot.1a 02/329 8 130 Skopje**

**www.electrolux.com.mk www.elektroluks.com.mk e-mail: elek-palenzo@mt.net.mk**

Ovaj cifez e sopstvenost na Electrolux-Bitola.Bez negovo pismeno odobruvanje istiot nesmee da se prepisuva ,umnozava niti kopira bez soglasnost od Electroluks vo sprotivno se snosat posledici vo smislana clenovite 163 i 164 od kivičniot zakon R.M. (povreda na avtorsko pravo)

Electroluks is registered trademark of Elektroluks companies in Macedonia and other countries