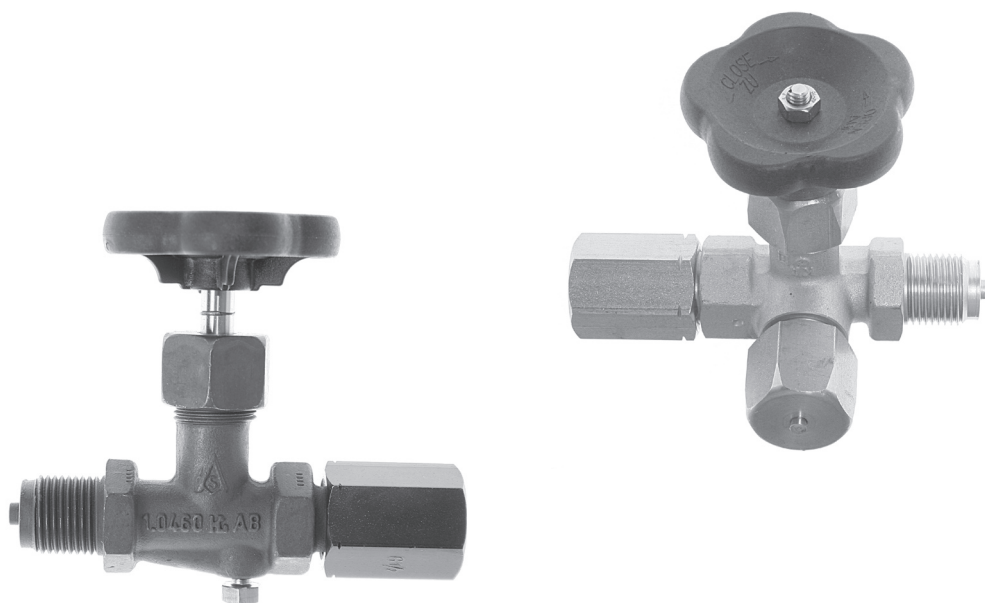

MANOMETERSKI VENTILI



Manometerski ventili so namenjeni za ločitev manometra od sistema pod tlakom, prav tako pa lahko z ventilom uravnavamo pretok medija ali zmanjšamo pulzne obremenitve.

V korozivnem delavnem okolju uporabljamo ventile iz nerjavečega materiala.

KARAKTERISTIKE:

Material: - ogljikovo jeklo

- nerjaveče jeklo AISI 316

Nazivni tlak: 400bar

Procesni priključek: G1/2" moški

Priključek manometra: G1/2" ženski

Tesnilo: PTFE

Temperatura medija: -10 do 120°C ogljikovo jeklo

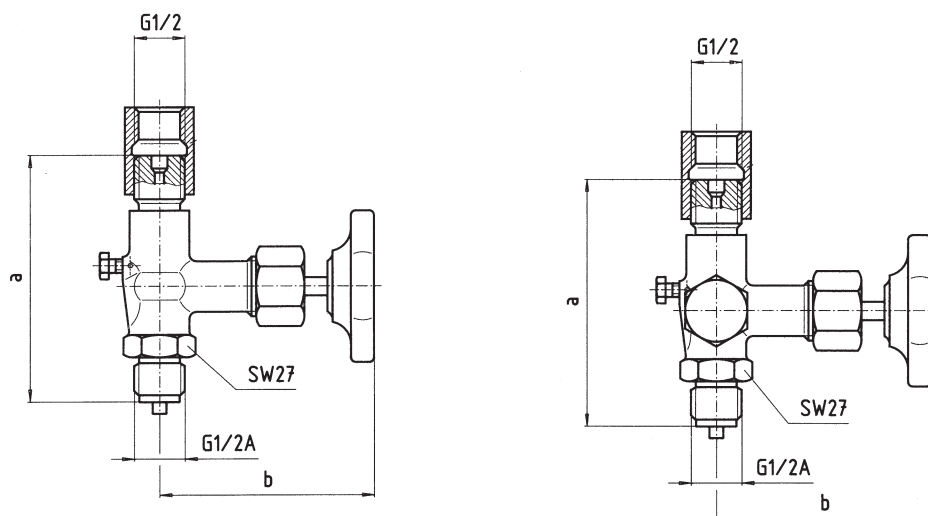
-10 do 200°C nerjaveče jeklo

OPCIJE:

Procesni priključek: M 20 x 1,5, 1/2" NPT

MANOMETERSKI VENTILI

TIPI



DIN 16270 dvopotni ventil

DIN 16271 tropotni ventil z testnim priključkom M 20 x 1,5

PODATKI ZA NAROČILO:

- Tip ventila po DIN
- Material
- priključek