



TASTERI **Tas**

PRAVOUGAONI TASTERI
OKRUGLI TASTERI
MINI TASTERI
MINIJATURNI TASTERI
SUBMINIJATURNI TASTERI
PRINT TASTERI
IMPULS TASTERI
DATASWICH TASTERI
SMD TASTERI





TASTERI

TAS

PRAVOUGAONI TASTERI TASP

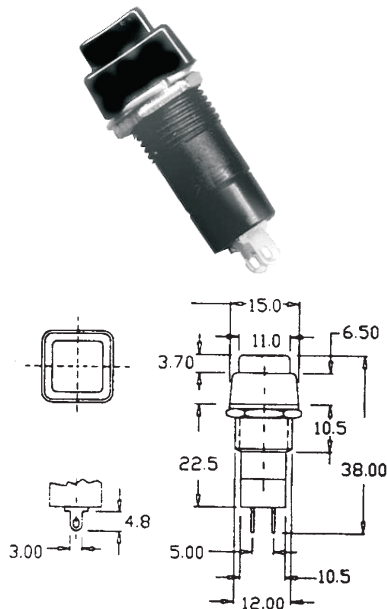
Tehnički podaci:

Snaga uključivanja max:	3A /125 V AC
Otpornost kontakta:	< 20 mΩ
Otpornost izolacije:	100 mΩ
Ispitni napon:	1500 V AC
Radni vek:	>100 000

CR	crveni
CN	crni
PL	plavi
ZE	zeleni
ZU	Zuti



Cena: 1,50



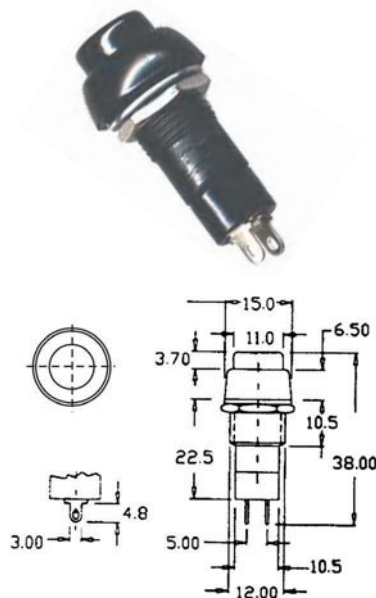
OKRUGLI TASTERI TASO

Tehnički podaci:

Snaga uključivanja max:	3A /125 V AC
Otpornost kontakta:	< 20 mΩ
Otpornost izolacije:	100 mΩ
Ispitni napon:	1500 V AC
Radni vek:	>100 000

CR	crveni
CN	crni
PL	plavi
ZE	zeleni
ZU	Zuti

Cena: 1,50





TASTERI

TAS

MINI TASTERI - OKRUGLI TASMO

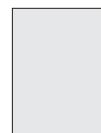
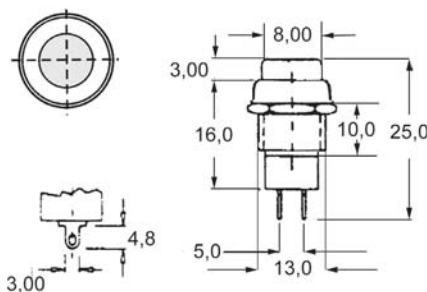
Tehnički podaci:

Napon: 250V
 Struja: 1,5 A
 Otpornost kontakta: < 20 mΩ
 Otpornost izolacije: 100 mΩ
 Ispitni napon: 1500V AC
 Radni vek: >100000



- CR** crveni
- CN** crni
- ZU** Zuti
- ZE** zeleni

Cena: 2,50



MINIJATURNI TASTERI TASMIN

Tehnički podaci:

Napon, max: 50 V DC
 Struja, max: 0,3 A
 Otpornost kontakta: ≤ 30 mΩ
 Otpornost izolacije: 500 MΩ
 Ispitni napon: 500 V AC
 Radni vek: 10.000



NORMALNO OTVORENI

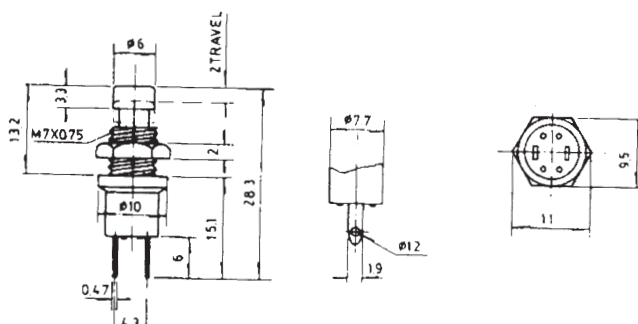
- NOCR** crveni
- NOCN** crni
- NOPL** plavi
- NOZU** Zuti
- NOZE** zeleni
- NOBE** beli

Cena: 1,20

NORMALNO ZATVORENI

- NZCR** crveni
- NZCN** crni

Cena: 1,50





TASTERI

TAS

MINIJATURNI TASTERI TASMİN
 PRAVOUGAONI TASMİNP

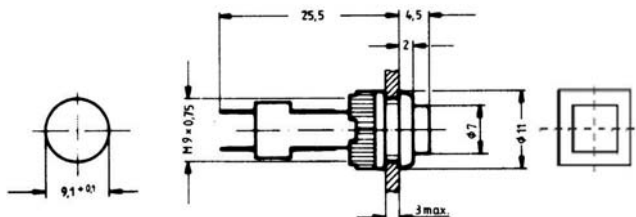
Tehnički podaci:

Napon, max: 24 V DC
 Struja, max: 100 mA
 Kontakt: 1 radni
 Sila aktiviranja: 2 gr
 Radni vek: 40.000



- CR Crveni
- CN Crni
- ZU Zuti
- PL Plavi
- BE Beli

Cena: 1,20



OKRUGLI TASMİNO

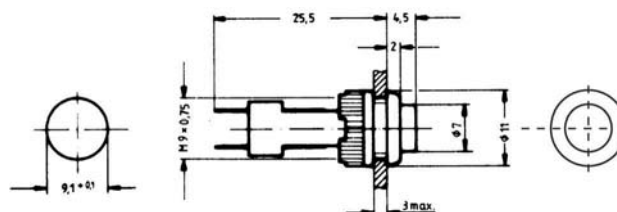
Tehnički podaci:

Napon, max: 24 V DC
 Struja, max: 100 mA
 Kontakt: 1 radni
 Sila aktiviranja: 2 gr
 Radni vek: 40.000



- CR Crveni
- CN Crni
- ZU Zuti
- PL Plavi
- BE Beli

Cena: 1,20





TASTERI

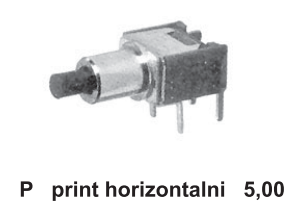
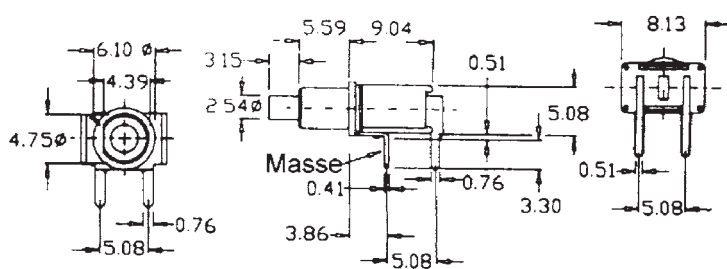
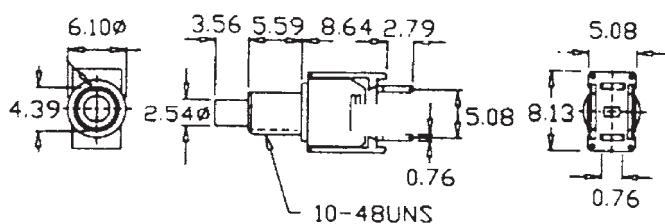
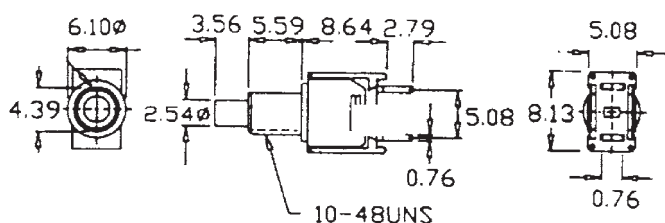
TAS

SUBMINIJATURNI TASTERI. TASSM

Tehnički podaci:

Snaga uključivanja:	1A / 120 V AC ili 28 V DC
Radni vek:	60.000
Prelazni otpor:	< 20 mΩ
Otpornost izolacije	1000 MΩ
Probodni napon:	1000 V _{eff}
Temperaturni opseg:	-25 ... +70°C
Kontakti:	mesing posrebrren

Kučite:



KAPICE ZA TASTERE

Tip	Boja
KCR	crvena
KCN	crna
KZE	zelena

Cena: 0,50





TASTERI

TAS

PRINT TASTERI TASPR

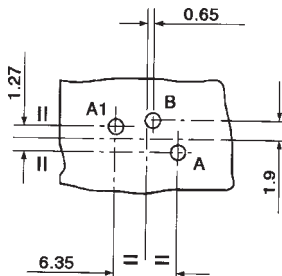
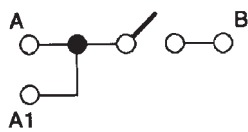
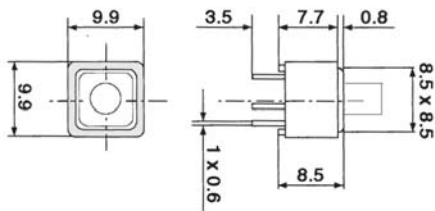
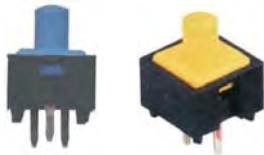
PRINT TASTERI TIP1, TIP2

Tehnički podaci:

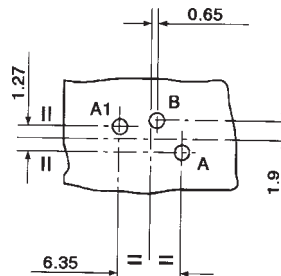
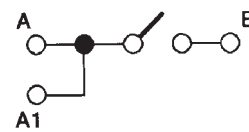
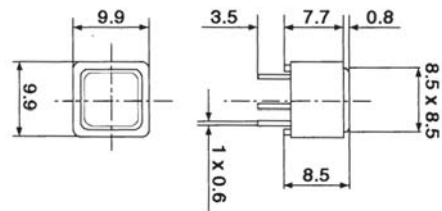
Snaga uključivanja:	20 mA / 30V DC
Otpornost provođenja:	≤ 25 mΩ
Otpornost izolacije:	≥ 1GΩ
Temperaturni opseg:	-20...+70°C
Hod aktiviranja:	0,6 ± 0,1mm
Snaga aktiviranja:	0,82,5V
Prel:	≤ 0,5mS
Vek trajanja:	≥1.000.000 aktiviranja



TIP 1



TIP 2



Tip	Boja	Cena
CR	crvena	1,00
CN	crna	1,00
PL	plava	1,00
SI	siva	1,00
ZU	Zuta	1,00



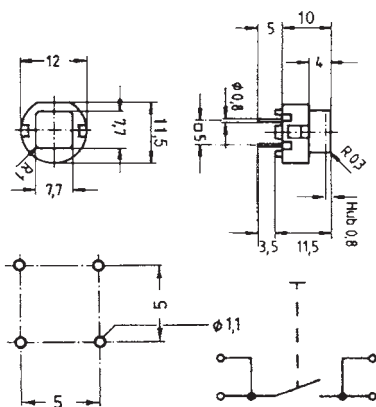
TASTERI

TAS

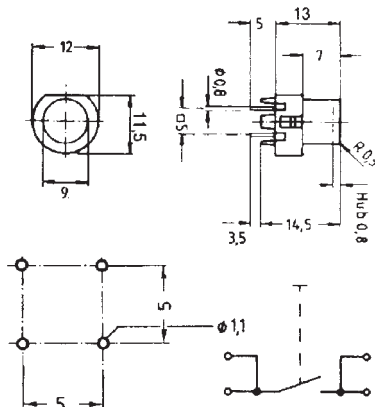
PRINT TASTERI TASPR
 PRINT TASTERI D6 TASPRD6

Tehnički podaci:
 Snaga uključivanja: 6 W AC / 0,35 W DC
 Napon max: 100 V AC
 Struja max: 100 mA AC
 Ispitni napon: ≥ 1000 V
 Radni vek: $\geq 2,5 \times 10^5$
 Otpornost provođenja: ≤ 100 m Ω
 Otpornost izolacije: $\geq 1 \times 10^{11}$ Ω
 Sila aktiviranja: 1,3 N \pm 30. %
 Hod aktiviranja: 0,8 mm
 Temperaturni opseg: -20 ... +85°C

PRAVOUGAONI D6Q



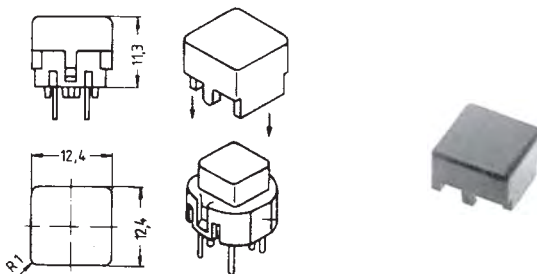
OKRUGLI D6R



Tip	Boja	Cena
CR	crvena	1,50
CN	crna	1,50
PL	plava	1,50
ZU	Zuta	1,50
ZE	zelena	1,50
SI	siva	1,50
BE	bela	1,50

KAPE ZA TASTERE

Tip	Boja	Cena: 1,00
KCR	crvena	
KCN	crna	
KSI	siva	





TASTERI

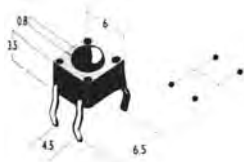
TAS

IMPULS TASTERI TASIM

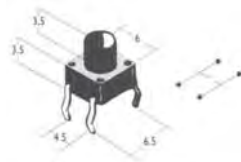
Tehnički podaci:

Snaga uključivanja:	1,2 W	Kontakt:	1 radni
Napon, max:	24 V DC	Sila aktiviranja:	1N
Struja, max:	50 mA	Hod aktiviranja:	0,5 mm
Ispitni napon:	250 V AC	Kontakti:	mesing posrebn
Radni vek:	100 000	Temperatura lemljenja, max:	255°C, 5 s
Otpornost kontakta:	100 mΩ	Temperaturni opseg:	-25 ... +70°C
Otpornost izolacije:	100 MΩ		

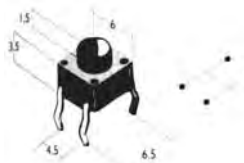
HORIZONTALNI TASIMH



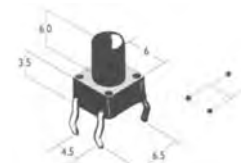
0,8



3,5



1,5

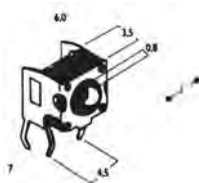


6,0

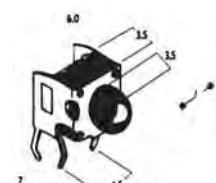


Cena: 0,60

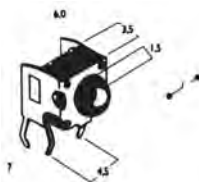
VERTIKALNI TASIMV



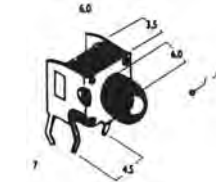
0,8



3,5



1,5



6,0



Cena: 0,60



TASTERI

TAS

IMPULS TASTERI TASIM

IMPULS TASTERI - OMRON TASIMO

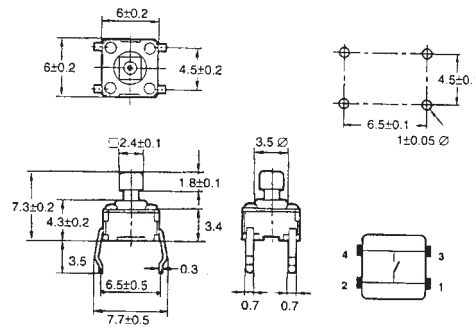
Tehnički podaci:

Snaga uključivanja max: 1...50 mA / 5...24 V DC
 Napon, max: 30 V DC
 Ispitni napon: 500 V AC
 Kontakt: 1 radni
 Povrina kontakta: srebro-platina
 Temperatura lemljenja, max: 250°C, 5 s
 Temperaturni opseg: -25 ... +70°C



1050, 1052

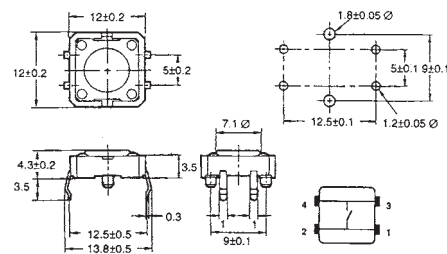
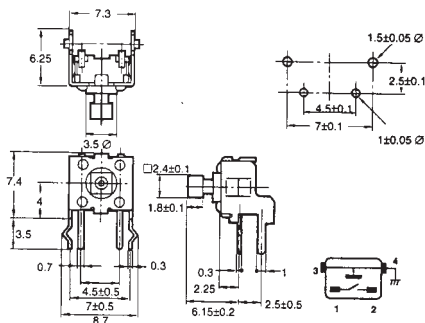
Tip	Cena	Radni vek	Sila (cN)	Hod (mm)
1050	0,60	10 ⁶	100	0,28
1052	0,60	3x10 ⁶	150	0,28
3150	0,70	10 ⁶	100	0,25
4000	0,80	3x10 ⁶	130	0,30



3150



4000





TASTERI

TAS

DATASWITCH TASTERI TASDS

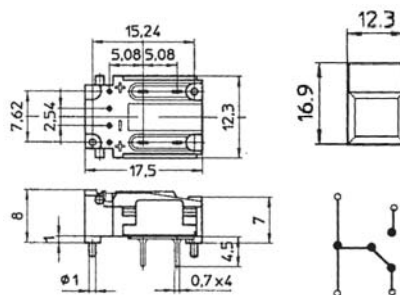
Tehnički podaci:

Struja uključivanja, max:	10 mA DC
Napon uključivanja, max:	24V DC
Snaga, max DC:	240mW
Otpornost provođenja:	≤ 50 mΩ
Otpornost izolacije:	≤ 10 ⁴ MΩ
Kapacitivnost:	< 0,9 pF
Prel:	≤ 2 mS
Snaga aktiviranja:	2N
Hod aktiviranja:	≤ 3 mm
Vek trajanja:	≥ 5x10 ⁶
Temperaturni opseg:	-25...+85°C



TIP 1 TASDS1

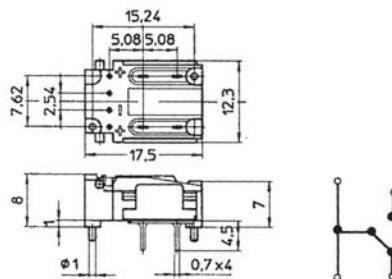
Tip	Boja	Cena
CR	crveni	3,00
CN	crni	3,00
BE	beli	3,00
ZU	Zuti	3,00



TIP 2 TASDS2

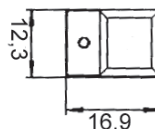
MODUL

Tip	Cena
M	2,50



KAPA SA OTVOROM ZA LED DIODU Ø3mm

Tip	Boja	Cena
KCR	crvena	0,60
KCN	crna	0,60
KZU	Zuta	0,60





TASTERI

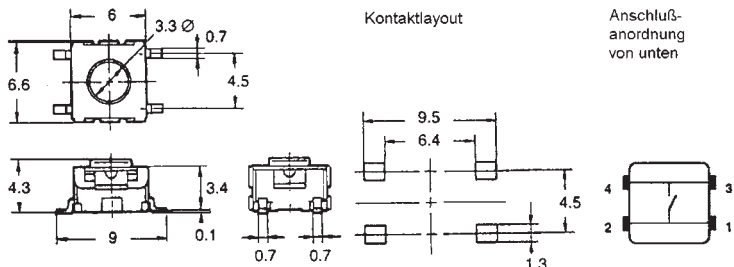
TAS

SMD TASTERI. SMDTAS

SMD TASTER TIP 1 TASSMD1

Tehnički podaci:

- Snaga uključivana, max: 50 mA / 24 V DC
- Napon uključivanja, max: 30 V DC
- Ispitni napon, (1 min): 500 V DC
- Kontakti: 1 radni
- Radni vek: 500.000 aktiviranja
- Dužina aktiviranja: 0,25 mm
- Povrina kontakta: Srebro platinirano
- Temperatura lemljenja (max): 230°C, 10 s
- Temperaturni opseg: -25 ... 170°C

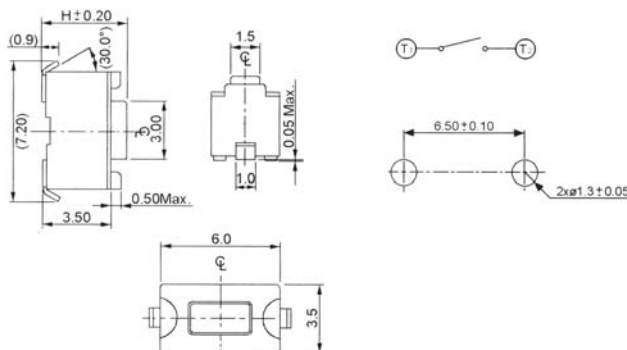


Cena: 1,20

SMD TASTER TIP 2 TASSMD2

Tehnički podaci:

- Snaga uključivana, max: 50 mA / 12 V DC
- Napon uključivanja, max: 30 V DC
- Ispitni napon, (1 min): 250 ADC
- Kontakti: 1 radni
- Radni vek: 500.000 aktiviranja
- Dužina aktiviranja: 0,25 mm
- Povrina kontakta: Srebro platinirano
- Temperatura lemljenja (max): 260°C, 5 s
- Temperaturni opseg: -25 ... +70°C



Cena: 1,20



TASTERI

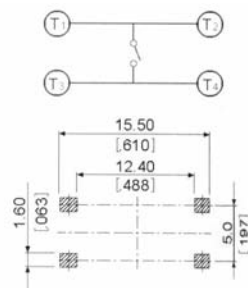
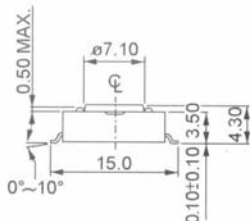
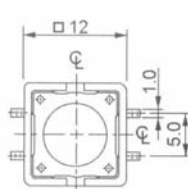
TAS

SMD TASTERI. SMDTAS

SMD TASTER TIP 3 TASSMD3

Tehnički podaci:

Snaga uključivana, max:	50 mA / 24 V DC
Napon uključivanja, max:	30 V DC
Ispitni napon, (1 min):	250 V DC
Kontakti:	1 radni
Radni vek:	500.000 aktiviranja
Dužina aktiviranja:	0,25 mm
Povrina kontakta:	Srebro platinirano
Temperatura lemljenja (max):	260°C, 5 s
Temperaturni opseg:	-25 ... 170°C

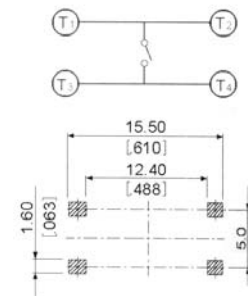
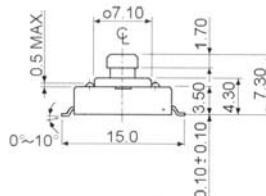
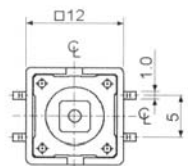


Cena: 1,50

SMD TASTER TIP 4 TASSMD4

Tehnički podaci:

Snaga uključivana, max:	50 mA / 12 V DC
Napon uključivanja, max:	30 V DC
Ispitni napon, (1 min):	250 ADC
Kontakti:	1 radni
Radni vek:	500.000 aktiviranja
Dužina aktiviranja:	0,25 mm
Povrina kontakta:	Srebro platinirano
Temperatura lemljenja (max):	260°C, 5 s
Temperaturni opseg:	-25 ... +70°C



Cena: 1,50