

# Isparivači

## Isparivači tipa – TOP-EM8



### Opis i karakteristike

Isparivači sa prinudnom cirkulacijom vazduha familija **TOP-EM8** su predviđeni za ugradnju u suvim freonskim sistemima. **TOP-EM8** su namenjeni za ugradnju u rashladnim komorama čija se temperatura vazduha kreće od -25°C do +5°C.

Kompaktne su konstrukcije i savremenog dizajna. Blok isparivača se izrađuje od bakarnih cevi (Ø14 mm) raspoređenih u koridornom rasporedu (45×45) i aluminijumskih lamela sa korakom 6 mm odnosno 8 mm. Mehaničkim ekspandiranjem bakarnih cevi ostvaruje se odličan kontakt između cevi i lamela. Nakon izrade isparivački blok se odmašćuje i testira azotom pod pritiskom od 30 bara. Oplate i kada isparivača se izrađuju od aluminijuma ili plastificiranog aluminijuma.

Isparivači familije **TOP-EM8** se na zahtev mogu isporučiti sa električnim grejačima za otapanjeinja. Ovi grejači su smešteni u bloku isparivača, a u slučaju primene isparivača u komorama sa temperaturom vazduha od -25°C do -10°C preporučuje se upotreba dodatnih para grejača, koji se smeštaju u kade. Isparivači su opremljeni aksijalnim ventilatorom sa zaštitnom mrežom italijaskog proizvođača ELCO .

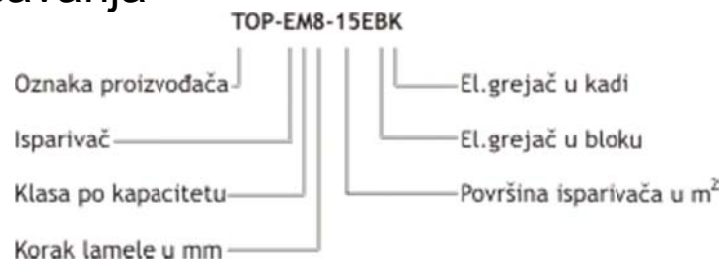




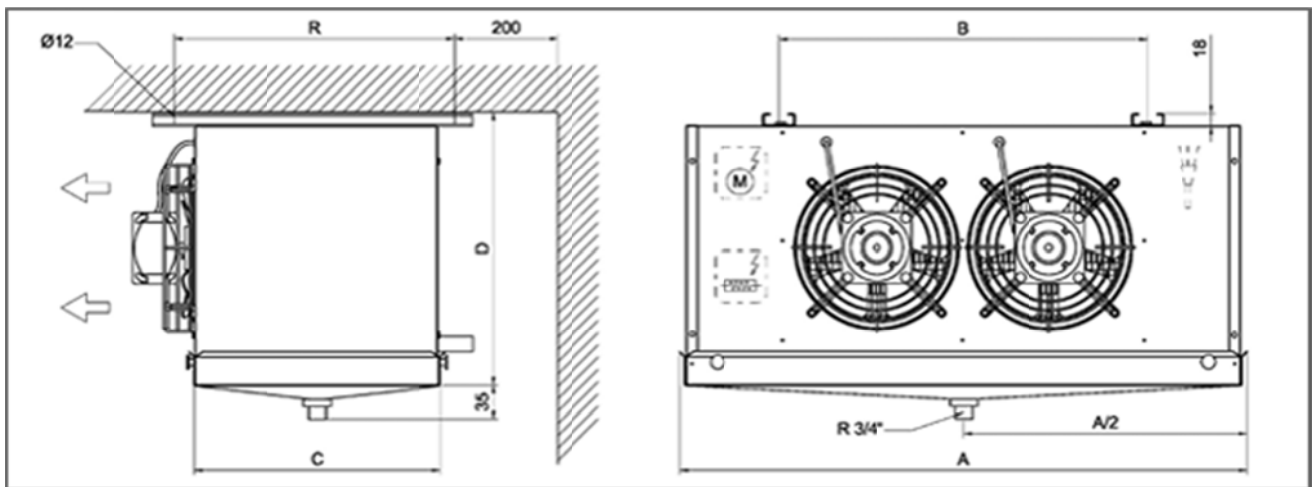
Motori ventilatora su izvedeni kao monofazni sa zaštitom klase IP44 i klasom izolacije B. Predviđeni su za rad pri temperaturama ambijenta od -50°C do +50°C.



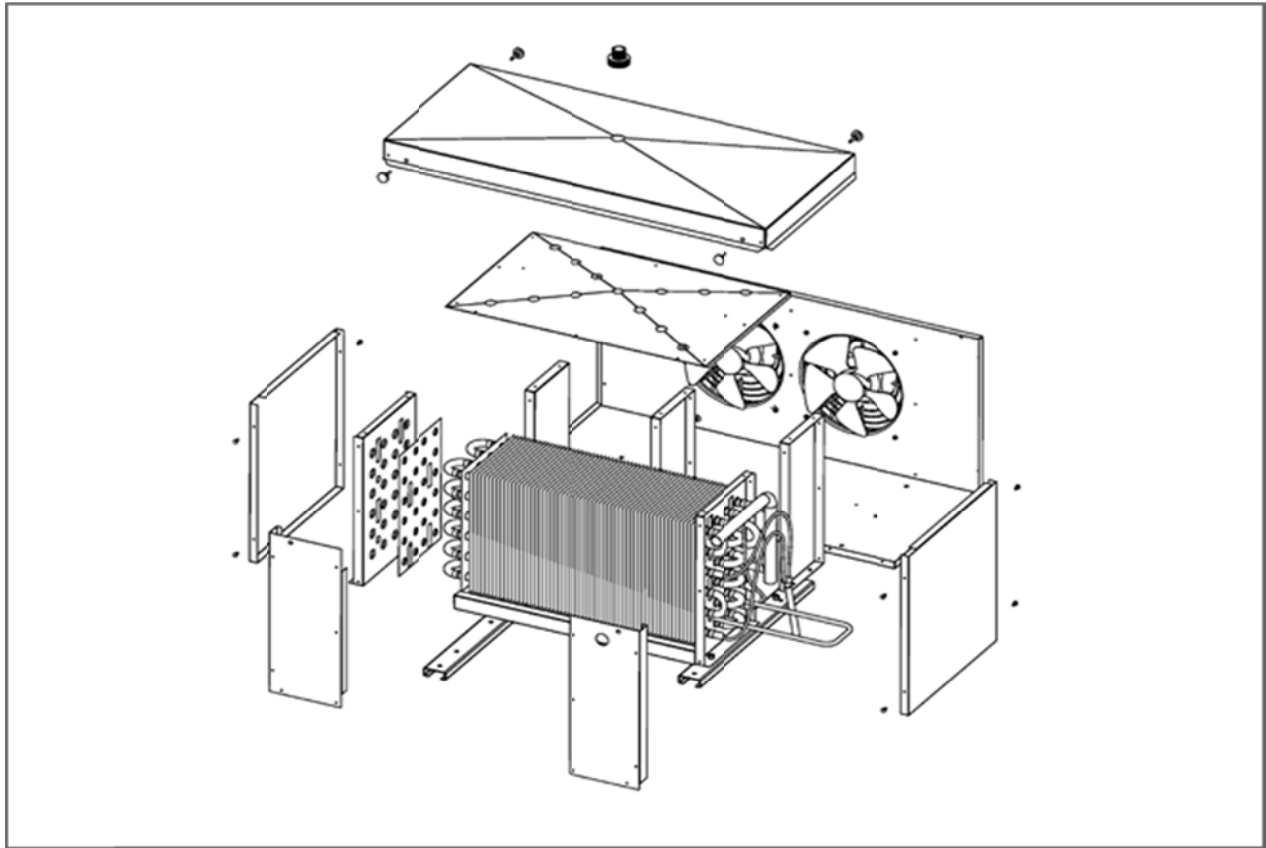
## Način označavanja



## Montaža, merna skica i konstrukcija



## Sklop isparivača



## Standardne lamele

Prečnik cevi .....	14 mm
Korak cevi .....	45 mm
Korak reda .....	45 mm
Korak lamele .....	Koridorni
Korak lamele .....	4-12 mm
Maksimalno orebrenje .....	2500 mm

Korak 4-12 mm



## Kapacitet i dimenzije

	Kapacitet to = -8 to = -25		Raz. površ.	Ventilator 230 V – 50 Hz 1 PH					Grejači		Dimenzije				
	DT1-8k (w)	DT1-7k (w)		Protok vazduha	Domet ventil	N	Fi	Snaga	Blok	Tacna					
-	DT1-8k (w)	DT1-7k (w)	m <sup>2</sup>	m <sup>3</sup> /h	m	Kom	mm	Win/out	Kw	Kw	B	A	D	C	R
TOP-EM 807	1570	985	7.3	1250	7	2	250	16/65	1.20	0.60	650	900	380	350	420
TOP-EM 809	1825	1075	8.6	1350	7	2	250	16/65	1.35	0.70	750	1000	380	350	420
TOP-EM 811	2450	1495	10.9	1600	7	2	250	16/65	1.68	0.85	950	1200	380	350	420
TOP-EM 813	2920	1850	12.8	2250	9	2	300	34/120	2.04	0.70	750	1000	520	350	420
TOP-EM 815	3350	2050	14.4	2100	7	3	250	16/65	2.16	1.08	1250	1500	380	350	420
TOP-EM 817	3650	2420	16.5	2550	9	2	300	34/120	2.52	0.85	950	1200	520	350	420
TOP-EM 820	4625	2830	20.2	3600	9	3	300	34/120	3.00	1.00	1150	1400	520	350	420
TOP-EM 822	4925	3080	21.8	3650	9	3	300	34/120	3.24	1.08	1250	1500	520	350	420
TOP-EM 827	5940	3850	27.3	3900	9	3	300	34/120	3.96	1.32	1550	1800	520	350	420
TOP-EM 835	7970	4920	35.8	4000	10	3	300	90	4.64	1.16	1350	1650	520	450	530
TOP-EM 840	9430	5860	41.3	6000	11	3	350	155	5.28	1.32	1550	1800	520	450	530
TOP-EM 855	12100	7640	54.6	6900	12	3	350	155	7.92	1.32	1550	1800	650	450	530

## Režim rada

\* Q1-Rashladni kapacitet pri to – 8°C i tv 0°C

\*\* Q2-Rashladni kapacitet pri to – 25°C i tv – 18°C

\*\*\* Rashladni fluid R-404A

## Isparivači tipa – TOP-EM6



### Opis i karakteristike

Isparivači sa prinudnom cirkulacijom vazduha familija **TOP-EM6** su predviđeni za ugradnju u suvim freonskim sistemima. Familija isparivača **TOP-EM6** je namenjena za ugradnju u prostorijama čija je temperatura viša od +5°C. Kompaktne su konstrukcije i savremenog dizajna. Blok isparivača se izrađuje od bakarnih cevi (Ø14 mm) raspoređenih u koridornom rasporedu (45×45) i aluminijumskih lamela sa korakom 6 mm odnosno 8 mm. Mehaničkim ekspanzijom bakarnih cevi ostvaruje se odličan kontakt između cevi i lamela. Nakon izrade isparivački blok se odmašćuje i testira azotom pod pritiskom od 30 bara. Oplate i kada isparivača se izrađuju od aluminijuma ili plastificiranog aluminijuma.

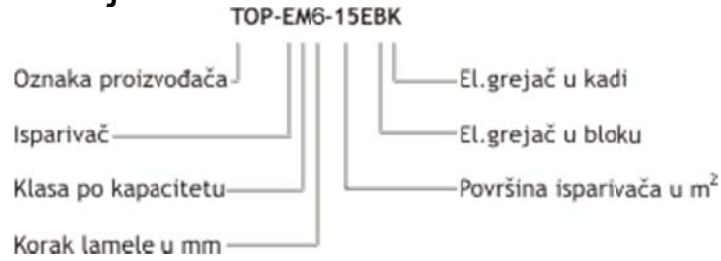


Isparivači su opremljeni aksijalnim ventilatorom sa zaštitnom mrežom italijanskog proizvođača ELCO. Motori ventilatora su izvedeni kao monofazni sa zaštitom klase IP44 i klasom izolacije B. Predviđeni su za rad pri temperaturama ambijenta od -50°C do +50°C.

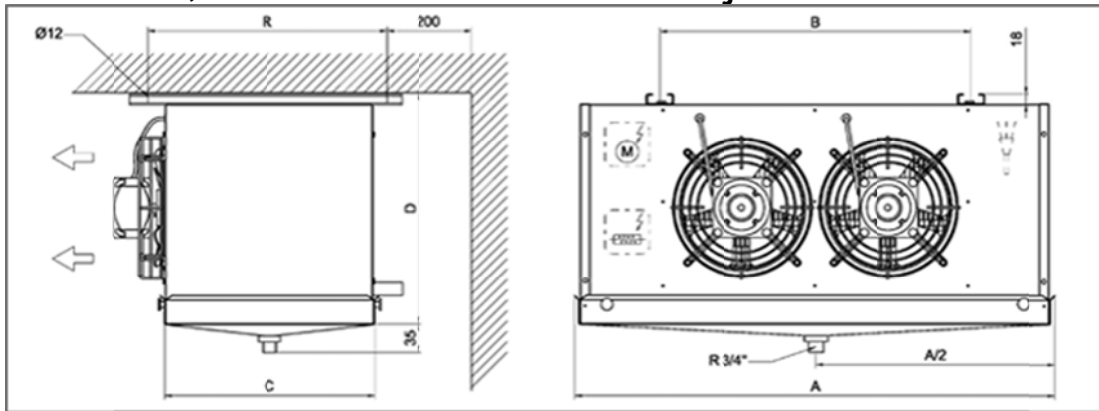




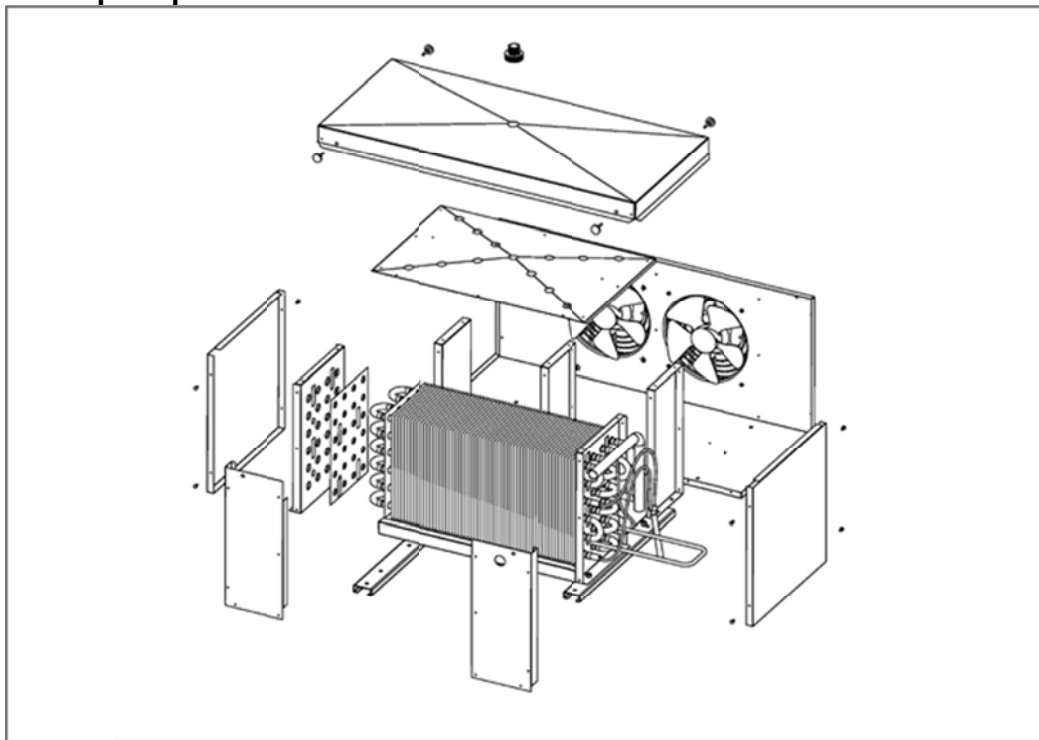
## Način označavanja



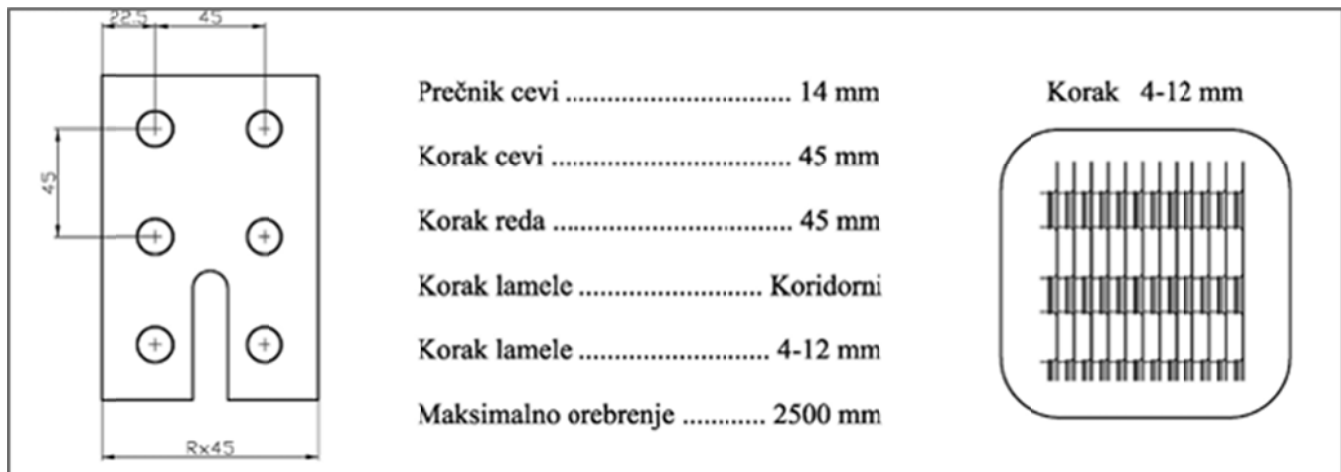
## Montaža, merna skica i konstrukcija



## Sklop isparivača



## Standardne lamele



## Kapacitet i dimenzije

	Kapacitet	Raz. površ.	Ventilator 230 V – 50 Hz 1 PH					Grejači Blok	Dimenzije				
			Protok vazduha	Domet ventil	N	Fi	Snaga		B	A	D	C	R
			$t_o = -8 \text{ DT} = 8k$	m <sup>2</sup>	m <sup>3</sup> /h	m	Kom		mm	Win/out	Kw		
TOP-EM 609	1950	9.7	1050	6	2	250	25/95	0.75	650	900	380	350	420
TOP-EM 611	2240	11.4	1150	6	2	250	25/95	0.85	750	1000	380	350	420
TOP-EM 615	2960	14.6	1400	6	2	250	25/95	1.05	950	1200	380	350	420
TOP-EM 617	3420	17.0	2050	8	2	300	34/120	1.27	750	1000	520	350	420
TOP-EM 620	3880	19.5	1900	6	3	250	25/95	1.35	1250	1500	380	350	420
TOP-EM 622	4280	21.9	2250	8	2	300	34/120	1.57	950	1200	520	350	420
TOP-EM 629	5820	29.1	3350	8	3	300	34/120	2.02	1250	1500	520	350	420
TOP-EM 636	7280	36.4	3600	8	3	300	34/120	2.47	1550	1800	520	350	420

## Režim rada

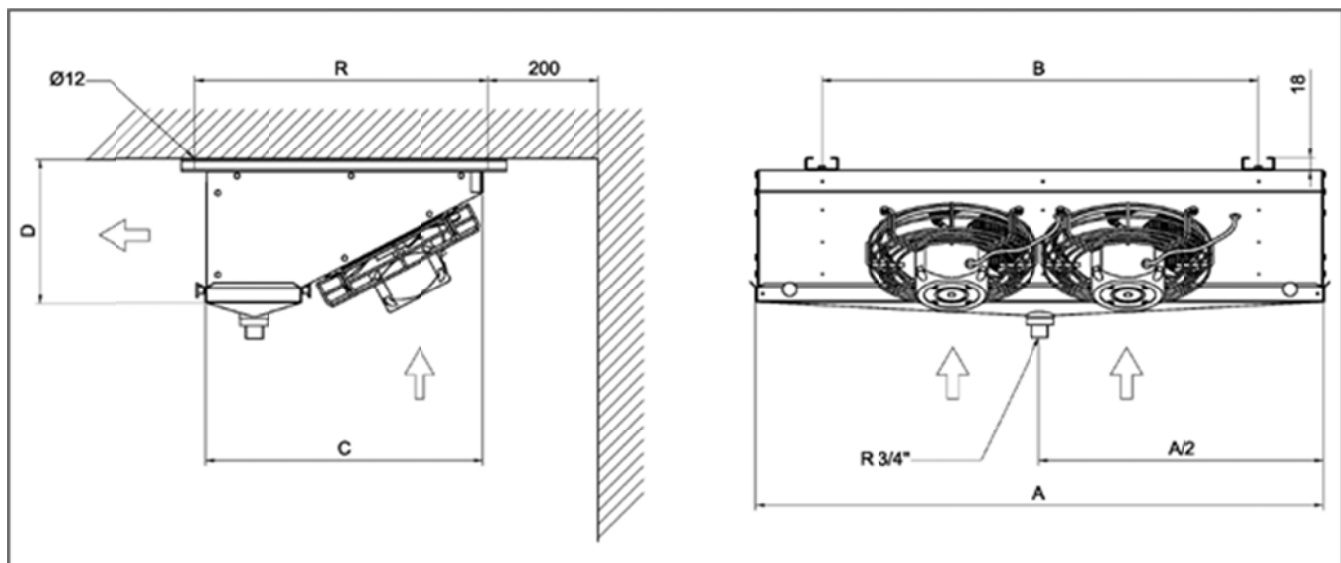
\* Q1-Rashladni kapacitet pri  $-8^{\circ}\text{C}$  i  $t_v 0^{\circ}\text{C}$  \*\* Rashladni fluid R-404A

## Isparivači tipa – TOP-KP6

### Opis i karakteristike

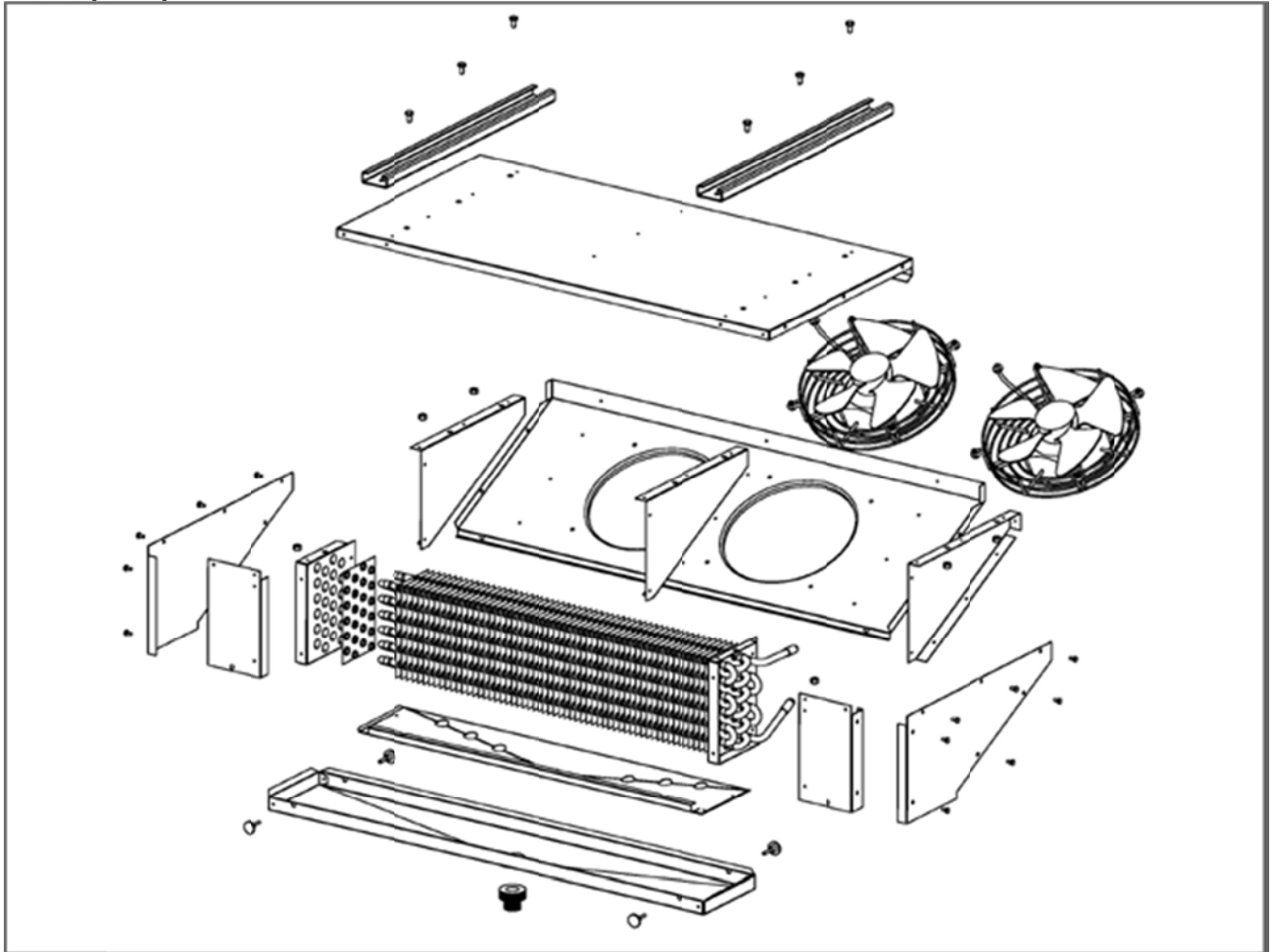
Isparivač kosi plafonski

### Montaža, merna skica i konstrukcija





## Sklop isparivača



## Standardne lamele

Prečnik cevi .....	14 mm
Korak cevi .....	45 mm
Korak reda .....	45 mm
Korak lamele .....	Koridorni
Korak lamele .....	4-12 mm
Maksimalno orebrenje .....	2500 mm

Korak 4-12 mm