



mašina za paladžinke



PROCES RADA

Masa iz spremnika za tijesto kroz dozer curi u kolica koja iz nultog položaja dovodimo do početka radne ploče na lijevu stranu. (Slika 1.)

Malom rucicom ispod rukohvata na kolicima otvaramo kolica i vraćamo ih na desno do kraja mašine u nulti položaj. Pri tome kolica ispuste tačno određenu dozu tijesta i sama razvuku, oblikuju i izravnavaju tijesto po obliku grejne ploče



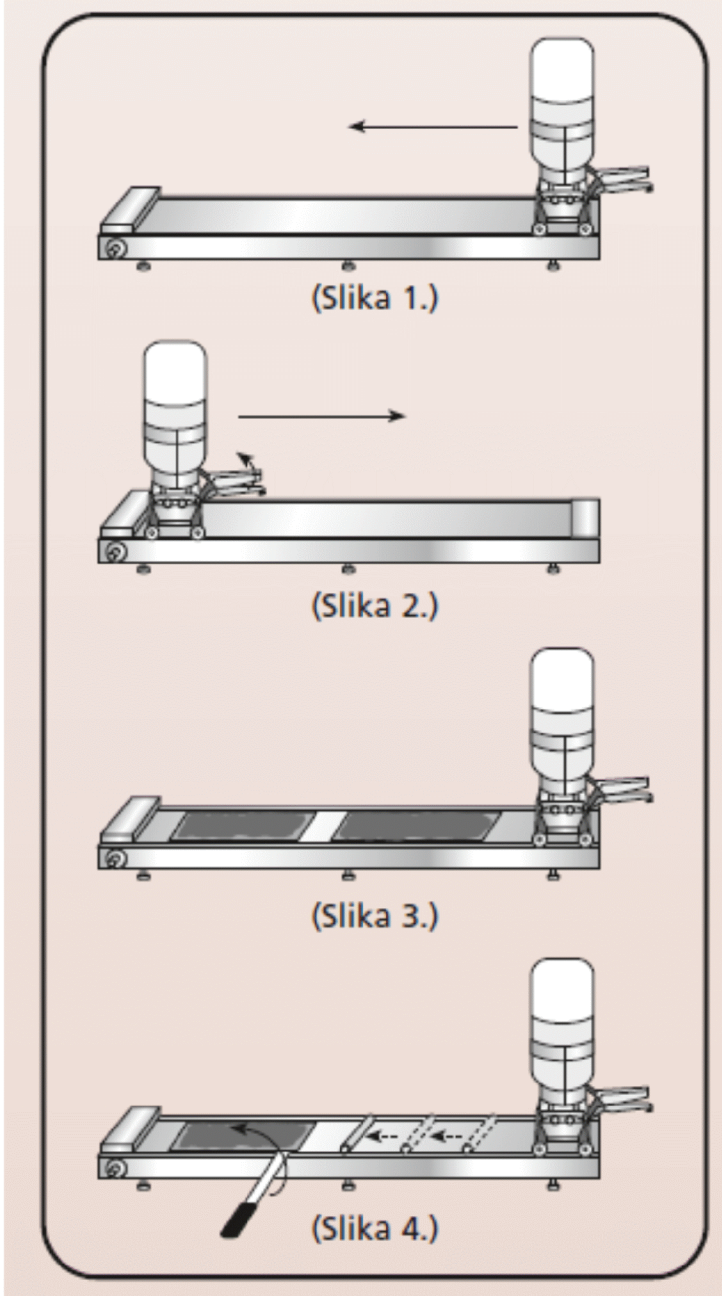
(cca 50 x 20 cm), s tim što je ovo maksimalna dužina unutar koje Vam aparat omogućuje pečenje palačinki raznih dimenzija, kako po dužini tako i po debljini npr. jednu „malu” palačinku na jednoj polovini ploče ili istovremeno dvije „male” palačinke na cijeloj ploči. (Slika 2.)

Palačinka se peče samo sa jedne strane, dakle ne prevrće se na drugu stranu već se odmah po razvlačenju filuje sredina palačinke, direktno na ploči. Ovo je omogućeno konstrukcijom aparata koji obezbjeđuje konstantnu ujednačenost temperature na cijeloj radnoj ploči. (Slika 3.)

Specijalnim dugim nožem palačinku rolamo sa desna u lijevo na sirinu i oblik palačinke kakvu svi znamo iz naših kuhinja (stim što je boja ujednačeno žuto-smeđa kao kod najljepšeg rolata). (Slika 4.)

Posto smo srolali palačinku sa noža je stavljamo na već pripremljenu salvetu i komad aluminijumske folije (ili kartonski / plastični tanjirić).

Cjelokupan proces pravljenja palačinke maksimalnih dimenzija (razvlačenje, pečenje, filovanje, motanje i serviranje) traje 30 sekundi.



EL

News

Electrolux
Macedonia
Palenzo

Dimenzije mašine

dužina: 75 cm
95 cm (sa kolicima - dozerom)
širina: 26 cm
visina: 48 cm (sa bidonom)
težina: 14 kg

Veličina palačinke (na ploči prije motanja)

dužina: 48 cm
širina: 19 cm
ili za desert u restoranima 2 x 24 cm

Garancija **12** mjeseci.

Servis obezbijeđen poslije garantnog roka

Atest No. 265/19.12.1989

Monofazni priključak 220 V; 1.6kW

Termostatsko regulisanje temperature