

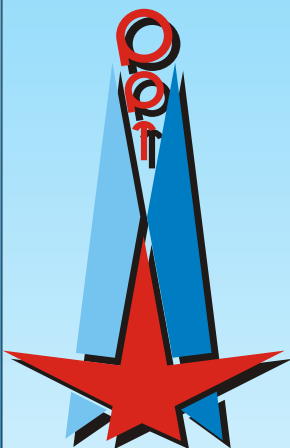
Sadržaj



PPT-Industrijska pneumatika



ELEKTROMAGNETI



PPT Industrijska pneumatika
Cara Dušana 101, 37240 Trstenik
Srbija

Kontakt telefoni:

Direktor: +381 (0) 37 712 232

Marketing služba: 713 889

711 635

713 489

Komercijalna služba: 713 487

713 556

Poslovnica Beograd: +381 (0) 11 26 48 074

Fax: +381 (0) 37 713 870

<http://www.pptindpneum.co.yu>

E-mail: pptindpneum@ppt.co.yu

pptindpneum@sezampro.yu

Izdanje : Jun 2006 god.

ELEKTROMAGNETI



ELEKTROMAGNETI

1. Pneumatski elektromagnet NO 1.3	1
2. Pneumatski elektromagnet NO 2	2
3. Pneumatski elektromagnet NO 2.5 i NO 3.5.....	3-4
4. Pneumatski elektromagnet NO 6 i NO 10	5
5. Pneumatski elektromagnet NO 2	6
6. Pneumatski elektromagnet NO 1	7
7. EM za hidrauličke ventile NO 35	8
8. EM za hidrauličke ventile NO 45	9
9. EM za hidrauličke ventile NO 60	10
10. EM za hidrauličke ventile NO 35	11
11. EM za hidrauličke ventile NO 45	12
12. EM za hidrauličke ventile NO 60	13
13. EM za hidrauličke ventile NO 45P	14



PRVA PETOLETKA

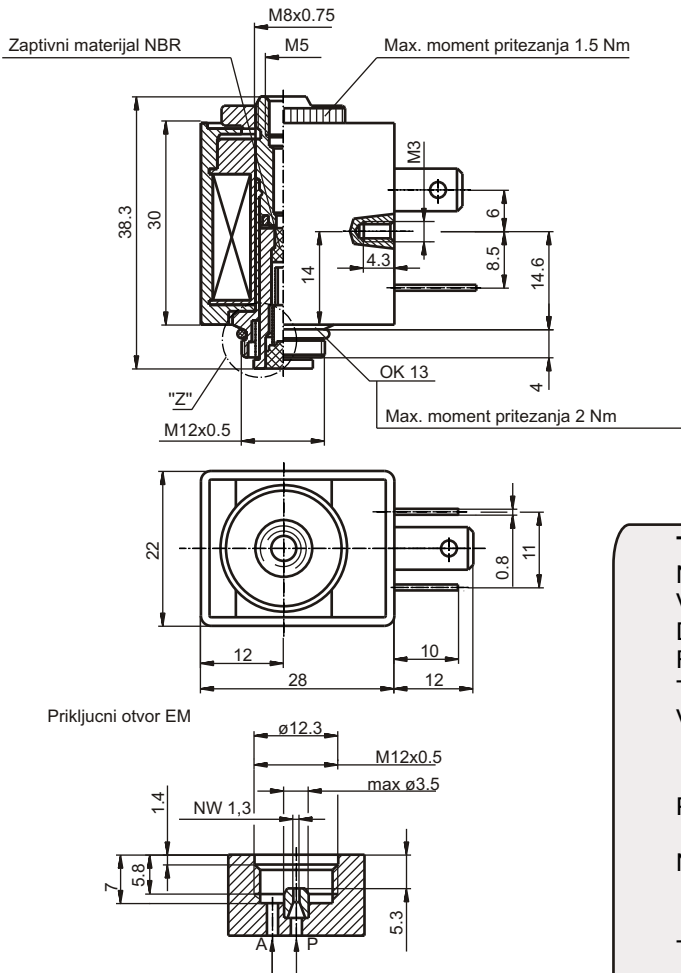
PPT-Industrijska pneumatika

Tel. +381 37/712-232; 713-889; 713-487; 713-489; 714-469; 711-635 fax 037/713-870

Cara Dušana 101, 37240 Trstenik web: www.pptindpneum.co.yu

PNEUMATSKI

Elektromagnet NO 1.3



Tehnički podaci:

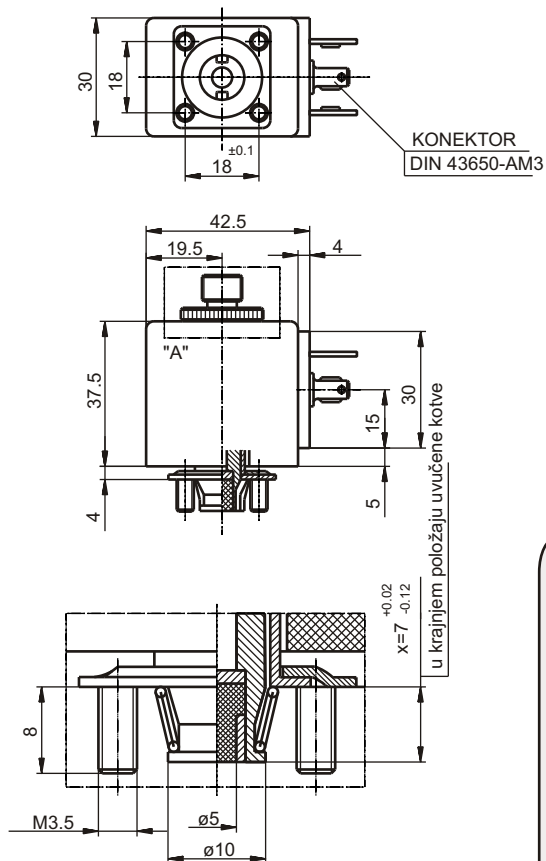
Nazivni otvor	1.3 mm
Vrsta struje	DC, AC
Dozvoljeni medijum	vazduh
Radni pritisak	0 do 8 bar
Temperaturna oblast primene	-10 do +50 °C
Vreme aktiviranja na 6 bar:	
- uključen	18 ms
- isključen	45 ms
Protok (pri p=6 bar i Δp=1 bar)	800 l/min
standardno izveden	12 i 24 V DC
Napon	12 do 220 V DC
standardno izveden	24, 42, 110 i 220 V AC 50/60 Hz
po zahtevu	8 do 240V AC 50/60Hz
Tolerancija napona	± 10 %
Snaga	4.5 W
DC	držanje 6 VA
AC	privlačenja 7.5 VA
Masa	0.48 kg
Relativna trajnost uključanja	ED 100 %
Klasa izolacije	F
Zaštita	IP65 (DIN 40050/Pg9)

Napon (V)	DC		AC	
	Fabrički broj	Fabrički broj	50 Hz	50 i 60 Hz
12	237-760 000			
18	237-763 100			
24	237-760 100	237-761 000	237-762 000	
42		237-761 100	237-762 100	
48	237-763 200	237-764 100		
110	237-763 500	237-761 200	237-762 200	
120			237-764 500	
130			237-764 600	
220		237-761 300	237-762 300	
240			237-764 900	

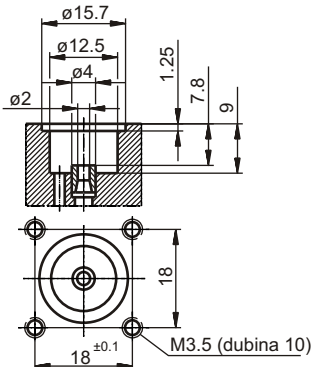


PNEUMATSKI

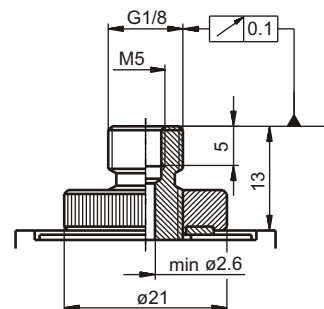
Elektromagnet NO 2



GNEZDO ELEKTROMAGNETA



DETALJ "A"



Tehnički podaci:

Nazivni otvor	2 mm
Dozvoljeni medijum	filtriran, zauljen ili nezauljen vazduh pod pritiskom
Radni pritisak	0 do 10 bar
Temperaturna oblast primene	-30 do +50 °C
Napon	standardno izveden 12 i 24 V DC
	po zahtevu 12 do 220 V DC
Tolerancija napona	standardno izveden 24, 42, 110 i 220 V AC 50/60 Hz
	po zahtevu 8 do 240 V AC 50 ili 60 Hz
Snaga	± 10 %
Relativna trajnost uključenja	8 W
Klasa izolacije	ED 100 %
Zaštita	F
	IP 65 (DIN 40050/Pg9)

	Napon (V)	Fabrički broj
Jednosmerna struja	12	238-098 100
	24	238-098 200
	48	238-098 300
	110	238-098 400
	220	238-098 500
Naizmjenična struja 50 / 60 Hz	24	238-099 100
	42	238-099 200
	110	238-099 300
	220	238-099 400



PRVA PETOLETKA

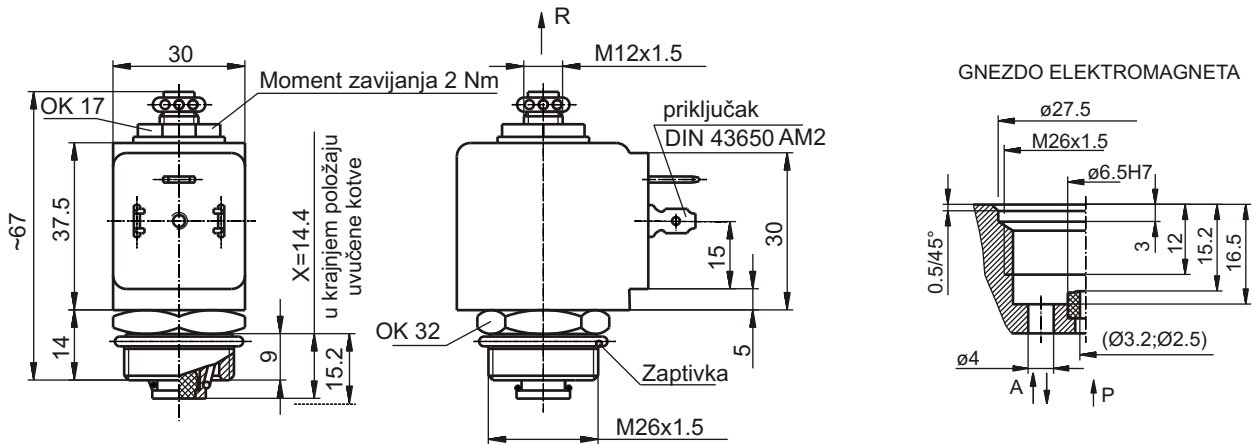
PPT-Industrijska pneumatika

Tel. +381 37/712-232; 713-889; 713-487; 713-489; 714-469; 711-635 fax 037/713-870

Cara Dušana 101, 37240 Trstenik web: www.pptindpneum.co.yu

PNEUMATSKI

Elektromagnet NO 2.5 i NO 3.5



Tehnički podaci:

Dozvoljeni medijum	vazduh
Nazivni otvor	2.5 mm
Tolerancija napona	-1.2 do +4 V
Relativna trajnost uključenja	ED 100 %
Klasa izolacije	F
Temperaturna oblast primene	-55 do +70 °C
Zaštita	IP 00 *
Snaga	14 W
Nominalna struja	0.6 A
Radni pritisak max	10 bar
Prenaponska zaštita	Diodna
Maksimalna struja diode	1A
Masa	0.2 kg

Tehnički podaci:

Dozvoljeni medijum	vazduh
Nazivni otvor	3.2 mm
Tolerancija napona	±10 %
Relativna trajnost uključenja	ED 100 %
Klasa izolacije	F
Temperaturna oblast primene	-40 do +60 °C
Zaštita	IP 00 *
Snaga (u zagrejanom stanju)	
- naizmenična	22 VA
- jednosmerna	15 W

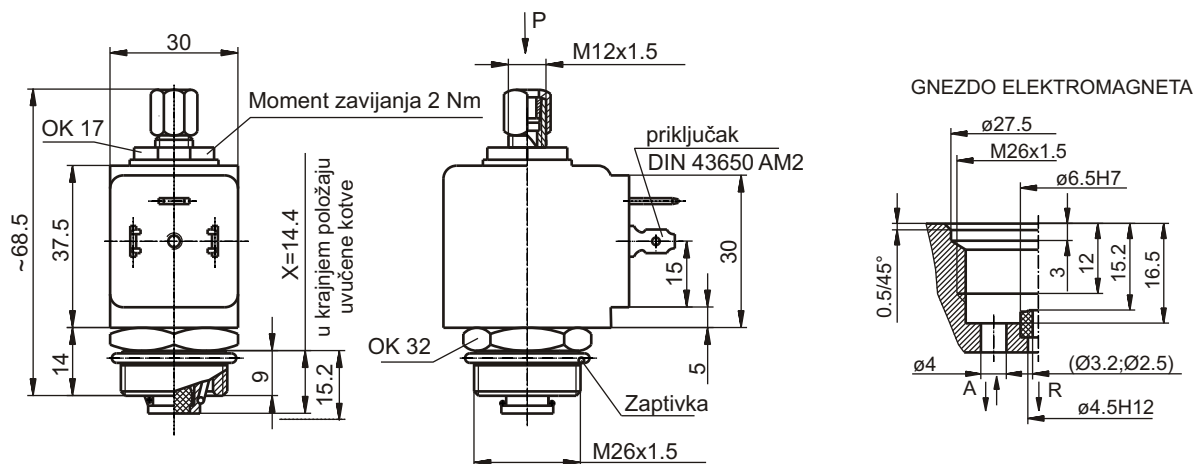
*) sa nataknutim i vijkom osiguranim natikačem IP 65

Napon (V)	Fabrički broj		
	DC	AC 50/60 Hz	
6	238-042 100		NW3.5
12	238-042-200		
24	238-042-300	238-043-300	
42		238-043-400	
48	238-042-400		
72	238-044-300		
110	238-042-500	238-043-500	NW2.5
220	238-042-600	238-043-600	
24	238-085 000		



PNEUMATSKI

Elektromagnet NO 2.5 i NO 3.5



Tehnički podaci:

Dozvoljeni medijum	vazduh
Nazivni otvor	2.5 mm
Tolerancija napona	±10 %
Relativna trajnost uključenja	ED 100 %
Klasa izolacije	F
Temperaturna oblast primene	-40 do +60 °C
Radni pritisak	max 16 bar
Zaštita	IP 00 *
Snaga (u zagrejanom stanju)	
- naizmjenična	22 VA
- jednosmerna	15 W

Tehnički podaci:

Dozvoljeni medijum	vazduh
Nazivni otvor	3.2 mm
Tolerancija napona	±10 %
Relativna trajnost uključenja	ED 100 %
Klasa izolacije	F
Temperaturna oblast primene	-40 do +60 °C
Radni pritisak	max 10 bar
Zaštita	IP 00 *
Snaga (u zagrejanom stanju)	
- naizmjenična	22 VA
- jednosmerna	15 W

*) sa nataknutim i vijkom osiguranim natičakom IP 65

Napon (V)	Fabrički broj	
	DC	AC 50/60 Hz
6		
12	238-099 500	
24	238-099 600	238-099 700
42		
48		
72		
110		238-099 800
220		238-099 900

Napon (V)	Fabrički broj	
	DC	AC 50/60 Hz
6		
12	238-042-700	
24	238-042-750	238-042-800
42		
48		
72		
110		238-042-850
220		238-042-900



PRVA PETOLETKA

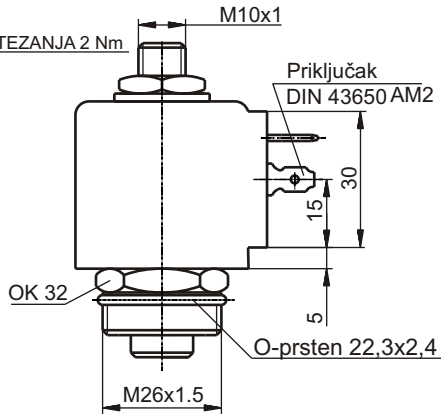
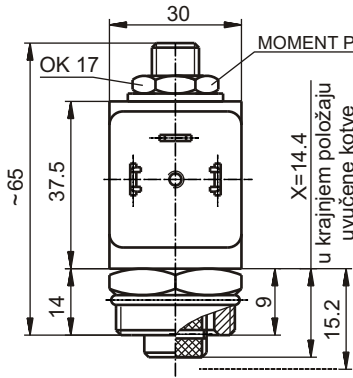
PPT-Industrijska pneumatika

Tel. +381 37/712-232; 713-889; 713-487; 713-489; 714-469; 711-635 fax 037/713-870

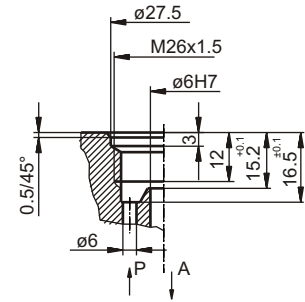
Cara Dušana 101, 37240 Trstenik web: www.pptindpneum.co.yu

PNEUMATSKI

Elektromagnet NO 6 i NO 10



GNEZDO ELEKTROMAGNETA



Tehnički podaci:

Nazivni otvor	6 mm
Tolerancija napona	$\pm 10\% V$
Relativna trajnost uključenja	ED 100 %
Klasa izolacije	F
Temperaturna oblast primene	-40 do +60 °C
Radni pritisak max	7 bar
Zaštita	IP 65 *
Snaga (u zagrejanom stanju)	22 VA
	15 W
	- naizmjenična
	- jednosmerna

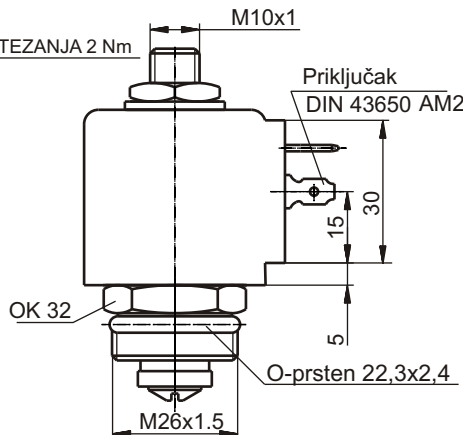
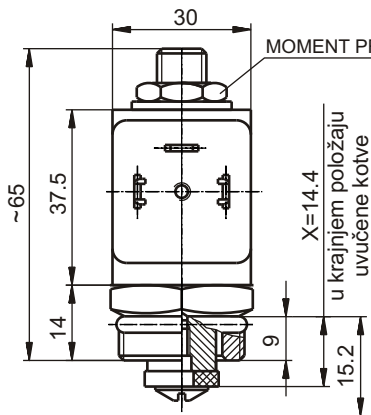
NAPON (V)	FREKVENCA (Hz)	FABRIČKI BROJ
12	00	238-202 100
24	00	238-202 150
12	50 / 60	238-202 200
24	50 / 60	238-202 250
110	50 / 60	238-202 300
220	50 / 60	238-202 350

Namena magneti: za normalno zatvorene 2/2 ventile

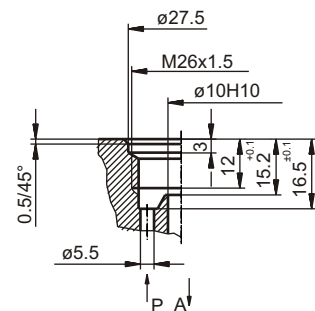
Dozvoljeni medijum

prečišćen i zauljen vazduh

*) sa nataknutim i vijkom osiguranim natikačem



GNEZDO ELEKTROMAGNETA



Tehnički podaci:

Nazivni otvor	10 mm
Tolerancija napona	$\pm 10\% V$
Relativna trajnost uključenja	ED 100 %
Klasa izolacije	F
Temperaturna oblast primene	-40 do +60 °C
Radni pritisak max	1 bar
Zaštita	IP 65 *
Snaga (u zagrejanom stanju)	22 VA
	15 W
	- naizmjenična
	- jednosmerna

NAPON (V)	FREKVENCA (Hz)	FABRIČKI BROJ
12	00	238-202 700
24	00	238-202 750
12	50 / 60	238-202 800
24	50 / 60	238-202 850
110	50 / 60	238-202 900
220	50 / 60	238-202 950

Namena magneti: za normalno zatvorene 2/2 ventile

Dozvoljeni medijum

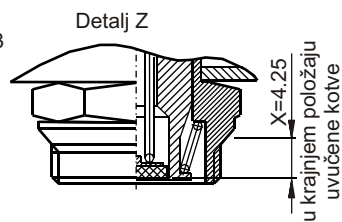
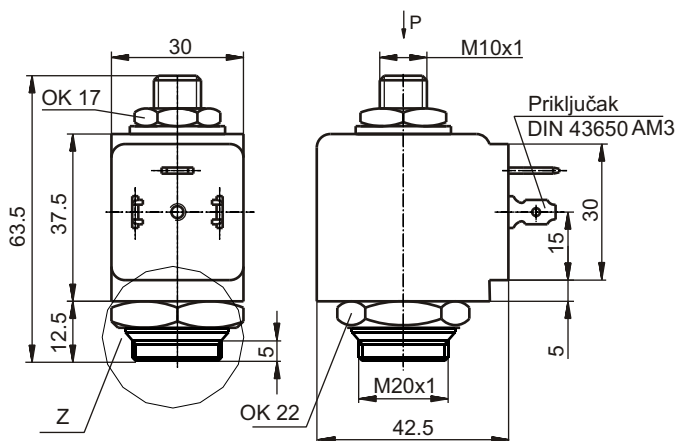
prečišćen i zauljen vazduh

*) sa nataknutim i vijkom osiguranim natikačem

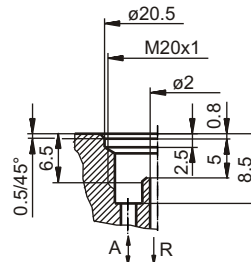


PNEUMATSKI

Elektromagnet NO 2

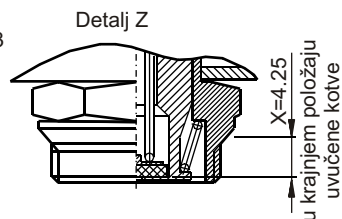
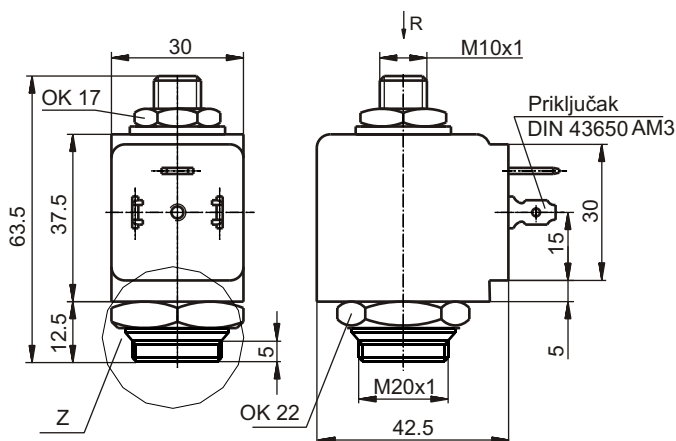


ONEZDO ELEKTROMAGNETA

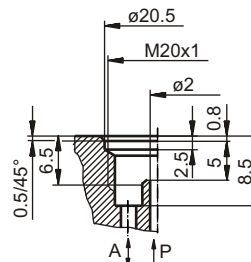


238-039 350

Namena magneta: za normalno otvorene (NO) ventile



ONEZDO ELEKTROMAGNETA



238-039 360

Namena magneta: za normalno zatvorene (NO) ventile

Tehnički podaci:

Dozvoljeni medijum
Napon
Nazivni otvor
Tolerancija napona
Relativna trajnost uključenja
Klasa izolacije
Temperaturna oblast primene
Radni pritisak
Zaštita
Snaga (u zagrejanjem stanju)
Masa

vazduh
24 V DC
2.5 mm
±30 %
ED 100 %
F
-40 do +60 °C
max 10 bar
IP 00 *
8.5 W
0.195 kg

* sa nataknutim i vijkom osiguranim natičakem



prva petoletka

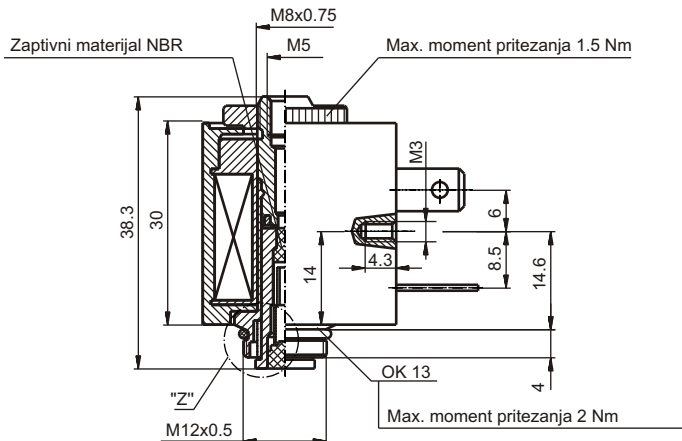
PPT-Industrijska pneumatika

Tel. +381 37/712-232; 713-889; 713-487; 713-489; 714-469; 711-635 fax 037/713-870

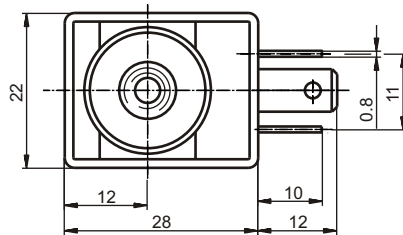
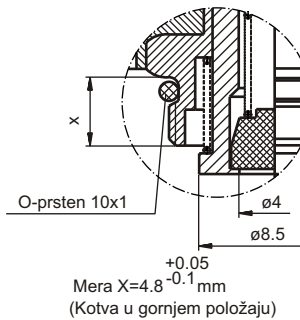
Cara Dušana 101, 37240 Trstenik web: www.pptindpneum.co.yu

PNEUMATSKI

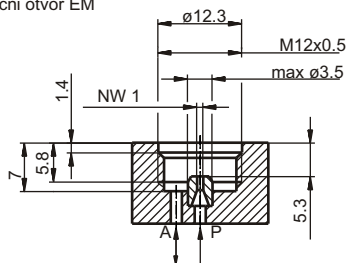
Elektromagnet NO 1



Detalj "Z" (M5:1)



Priključni otvor EM



238-039 370

Namena magneta: za normalno zatvorene (NO) ventile

Tehnički podaci:

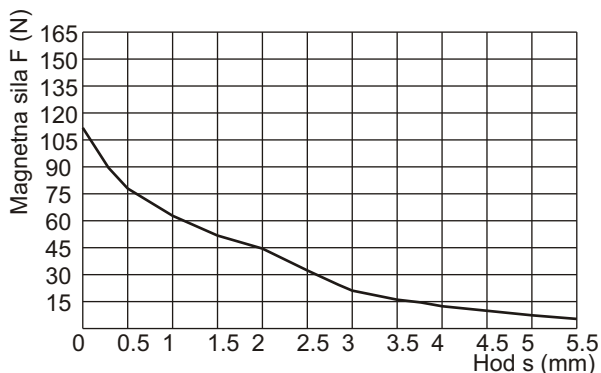
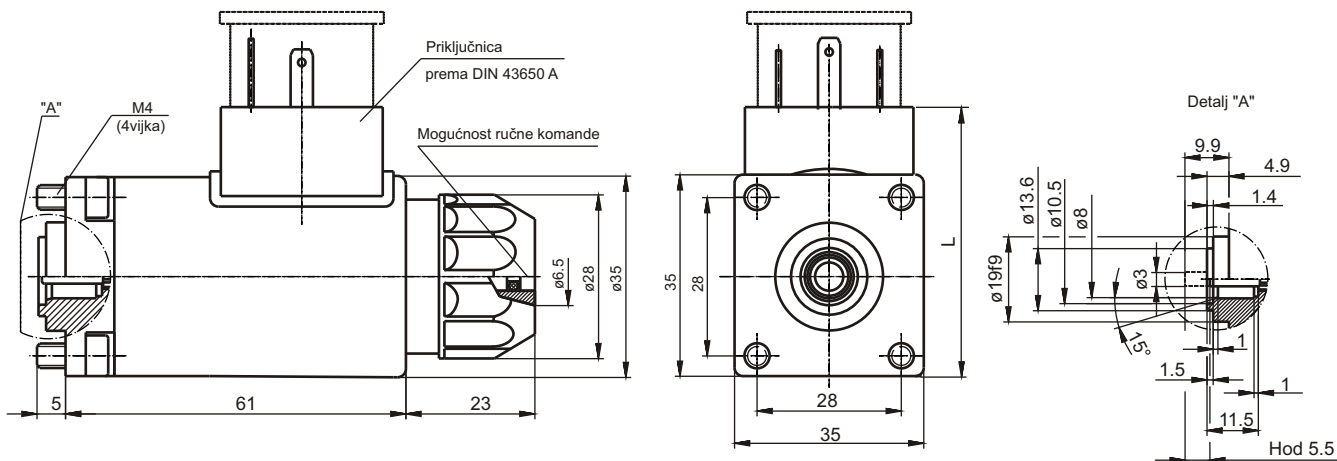
Dozvoljeni medijum	vazduh
Napon	24 V DC
Nazivni otvor	1 mm
Tolerancija napona	±30 %
Relativna trajnost uključenja	ED 100 %
Klasa izolacije	F
Temperaturna oblast primene	-40 do +60 °C
Radni pritisak	max 10 bar
Zaštita	IP 00 *
Snaga (u zagrejanjem stanju)	6.7 W
Masa	0.082 kg

*) sa nataknutim i vijkom osiguranim natikačem



EM ZA HIDRAULIČKE VENTILE

Elektromagnet NO 35



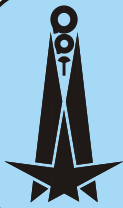
Tehnički podaci:

Tolerancija napona	± 10 %
Klasa izolacije	F
Zaštita	IP 65 (DIN 40050)
Relativna trajnost uključjenja	ED 100 %
Vreme uključjenja	30 ms
Vreme isključjenja	35 ms
Maksimalni broj uključjenja	3600 c/h
Zaptivenost EMG pri stat. pritisku	200 bar
Dozvoljena temperatura okoline	40 °C

Napomena:

Na dijagramu je data vrednost sile na kotvi elektromagneta u zavisnosti od hoda pri 90% nominalnog napona i na temperaturi stacioniranja. Temperatura stacioniranja se postiže radom elektromagneta na 110% nominalnog napona.

Nominalni napon (V)	Nominalna struja (A)	L (mm)	Fabrički broj
12 DC	1.69	46	238-116 310
24 DC	0.80		238-116 320
48 DC	0.50		238-116 340
110 DC	0.21		238-116 350
220 DC	0.11		238-116 360
12 (50/60 Hz)	1.69	66	238-116 315
24 (50/60 Hz)	0.80		238-116 325
48 (50/60 Hz)	0.50		238-116 345
110 (50/60 Hz)	0.21		238-116 355
220 (50/60 Hz)	0.11		238-116 365



PRVA PETOLETKA

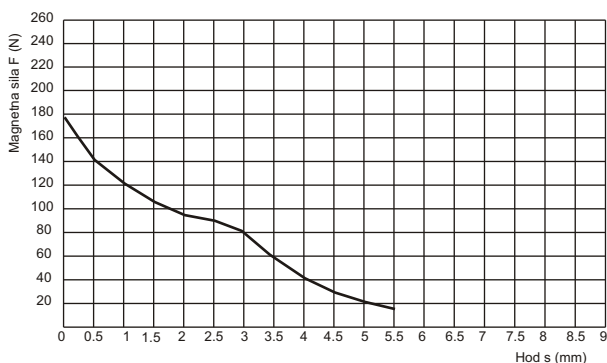
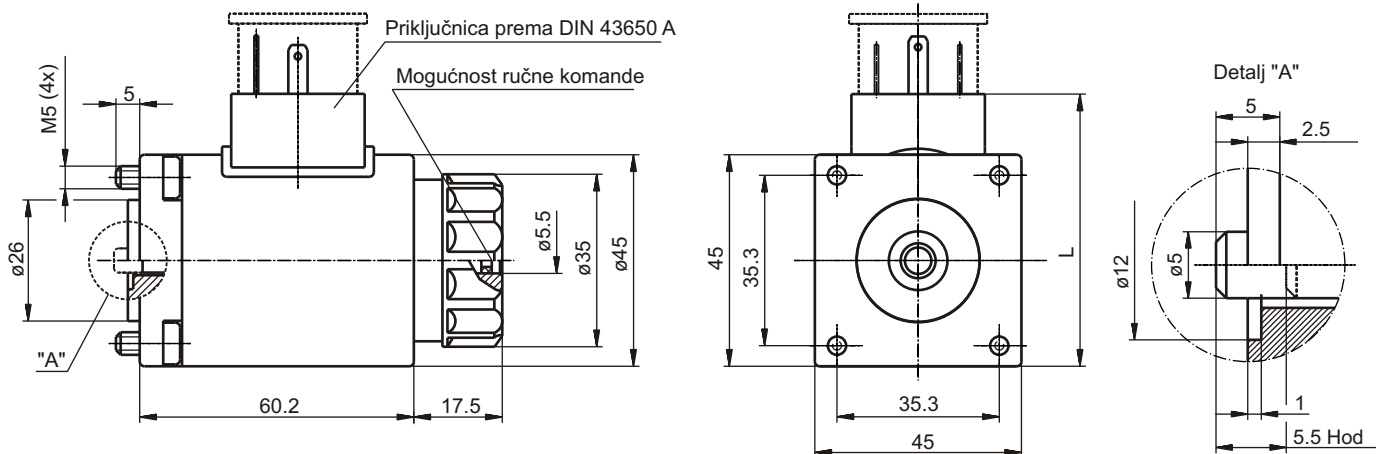
PPT-Industrijska pneumatika

Tel. +381 37/712-232; 713-889; 713-487; 713-489; 714-469; 711-635 fax 037/713-870

Cara Dušana 101, 37240 Trstenik web: www.pptindpneum.co.yu

EM ZA HIDRAULIČKE VENTILE

Elektromagnet NO 45



Tehnički podaci:

Dozvoljeno odstupanje napona

Relativna trajnost uključanja

Zaštita

Dozvoljena temperatura okoline

Vreme uključanja

Vreme isključenja

Maksimalni broj uključanja

Klasa izolacije

Zaptivenost elektromagneta pri statičkom pritisku

± 10 %

ED 100 %

IP 65 DIN 40050

40 °C

100 ms

43 ms

3600 c/h

F

350 bar

Napomena:

Na dijagramu je data vrednost sile na kotvi elektromagneta u zavisnosti od hoda pri 90% nominalnog napona i na temperaturi stacioniranja. Temperatura stacioniranja se postiže radom elektromagneta na 110% nominalnog napona.

Fabrički broj	Nominalni napon	Nominalna struja (A)	L (mm)
238-116 450	12 V DC	3.16	56
238-116 460	24 V DC	1.58	
238-116 470	48 V DC	0.79	
238-116 480	110 V DC	0.35	
238-116 490	220 V DC	0.17	
238-116 455	12 V AC (50/60 Hz)	3.16	76
238-116 465	24 V AC (50/60 Hz)	1.58	
238-116 475	48 V AC (50/60 Hz)	0.79	
238-116 485	110 V AC (50/60 Hz)	0.35	
238-116 495	220 V AC (50/60 Hz)	0.17	

PRVA PETOLETKA

PPT-Industrijska pneumatika

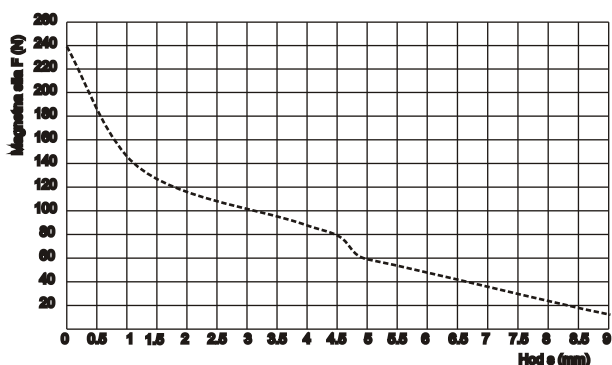
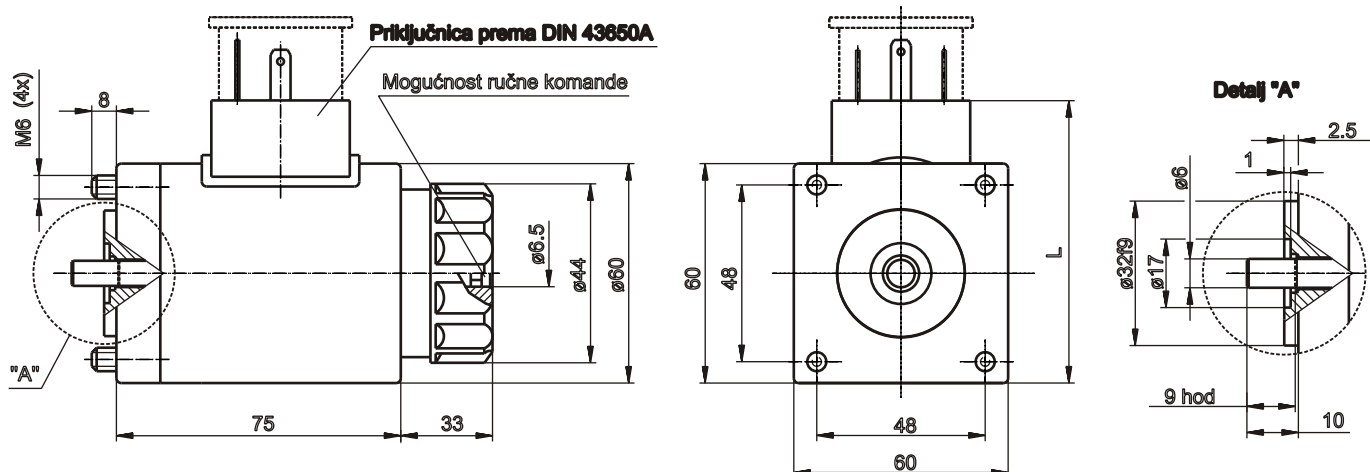
Tel. +381 37/712-232; 713-889; 713-487; 713-489; 714-469; 711-635 fax 037/713-870

Cara Dušana 101, 37240 Trstenik web: www.pptindpneum.co.yu



EM ZA HIDRAULIČKE VENTILE

Elektromagnet NO 50



Tehnički podaci:

Dozvoljeno odstupanje napona
 Relativna trajnost uključanja
 Zaštita
 Dozvoljena temperatura okoline
 Vreme uključanja
 Vreme isključenja
 Maksimalni broj uključanja
 Klasa izolacije
 Zaptivenost elektromagneta pri statičkom pritisku

± 10 %
 ED 100 %
 IP 65 DIN 40050
 40 °C
 110 ms
 40 ms
 3600 c/h
 F
 350 bar

Napomena:

Na dijagramu je data vrednost sile na kotvi elektromagneta u zavisnosti od hoda pri 90% nominalnog napona i na temperaturi stacioniranja. Temperatura stacioniranja se postiže radom elektromagneta na 110% nominalnog napona.

Fabrički broj	Nominalni napon	Nomln. struja (A)	L (mm)
238-116 610	12 V DC	4.2	71
238-116 620	24 V DC	2.1	
238-116 640	48 V DC	1	
238-116 650	110 V DC	0.4	
238-116 660	220 V DC	0.18	
238-116 615	12 V AC (50/60 Hz)	4.2	
238-116 625	24 V AC (50/60 Hz)	2.1	
238-116 645	48 V AC (50/60 Hz)	1	
238-116 655	110 V AC (50/60 Hz)	0.4	
238-116 665	220 V AC (50/60 Hz)	0.18	



PRVA PETOLETKA

PPT-Industrijska pneumatika

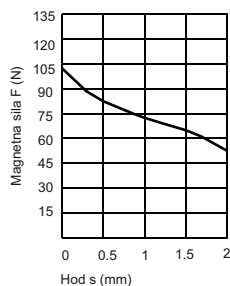
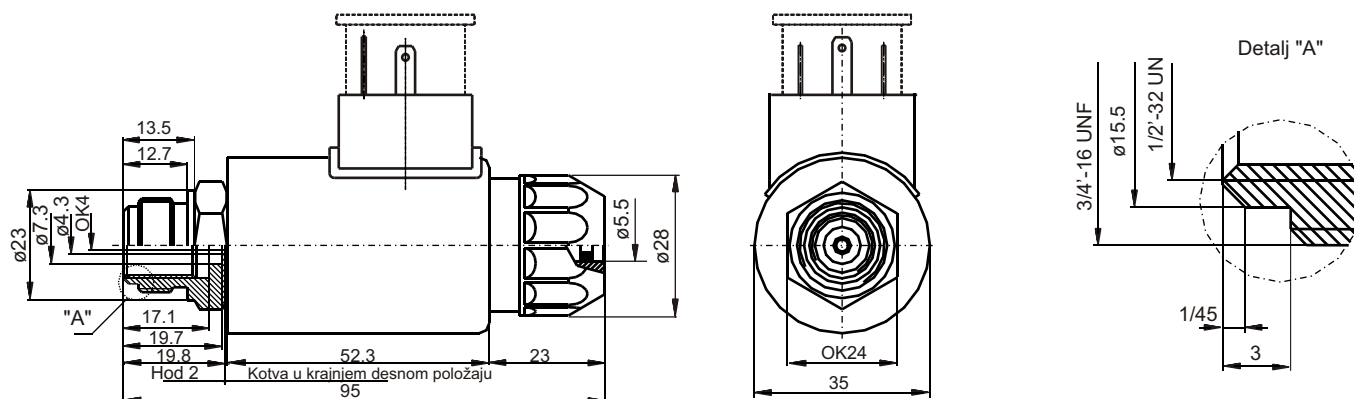
Tel. +381 37/712-232; 713-889; 713-487; 713-489; 714-469; 711-635 fax 037/713-870

Cara Dušana 101, 37240 Trstenik web: www.pptindpneum.co.yu

EM ZA HIDRAULIČKE VENTILE

Elektromagnet NO 35

238-119 300



Tehnički podaci:

Dozvoljeno odstupanje napona

Relativna trajnost uključanja

Zaštita

Nominalni napon

Klasa izolacije

Radni pritisak-max

- 20 % + 10 %

ED 100 %

IP 65 DIN 40050

24 V DC

F

210 bar

Napomena:

Na dijagramu je data vrednost sile na kotvi elektromagneta u zavisnosti od hoda pri 90% nominalnog napona i na temperaturi stacioniranja. Temperatura stacioniranja se postiže radom elektromagneta na 110% nominalnog napona.

prva petoletka

PPT-Industrijska pneumatika

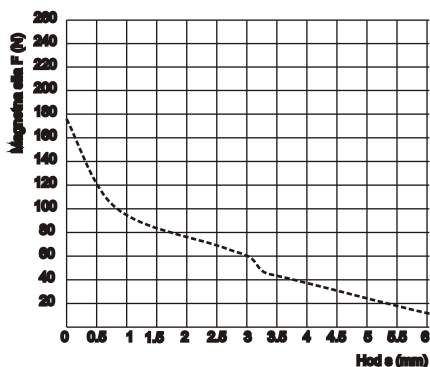
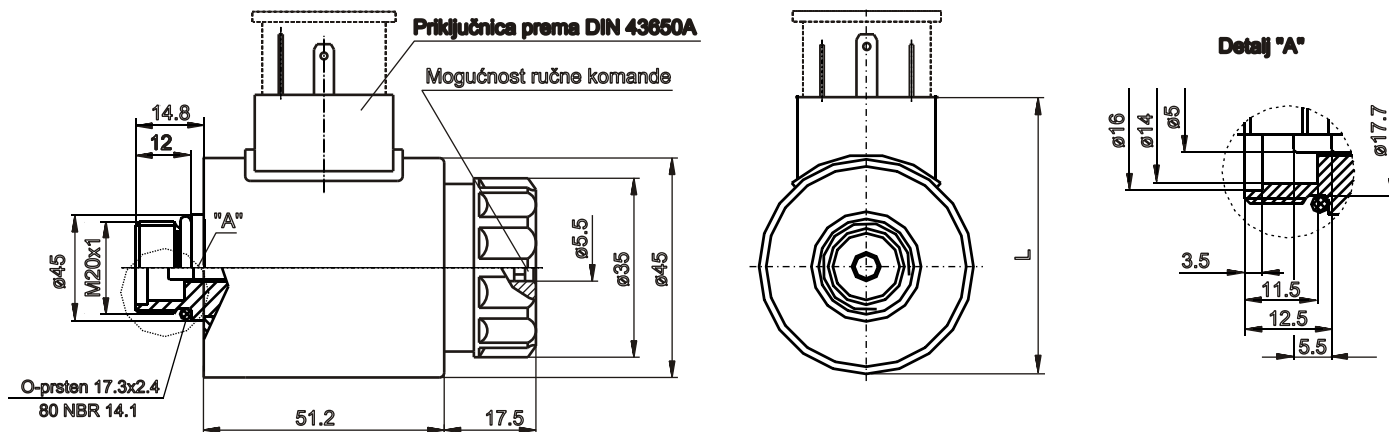
Tel. +381 37/712-232; 713-889; 713-487; 713-489; 714-469; 711-635 fax 037/713-870

Cara Dušana 101, 37240 Trstenik web: www.pptindpneum.co.yu



EM ZA HIDRAULIČKE VENTILE

Elektromagnet NO 45



Tehnički podaci:

Dozvoljeno odstupanje napona

Relativna trajnost uključjenja

Zaštita

Dozvoljena temperatura okoline

Vreme uključjenja

Vreme isključenja

Maksimalni broj uključjenja

Klasa izolacije

Zaptivenost elektromagneta pri statičkom pritisku

± 10 %

ED 100 %

IP 65 DIN 40050

40 °C

100 ms

40 ms

3600 c/h

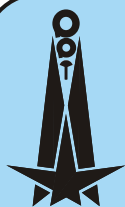
F

350 bar

Napomena:

Na dijagramu je data vrednost sile na kotvi elektromagneta u zavisnosti od hoda pri 90% nominalnog napona i na temperaturi stacioniranja. Temperatura stacioniranja se postiže radom elektromagneta na 110% nominalnog napona.

Fabrički broj	Nominalni napon	Nomin. struja (A)	L (mm)
238-208 450	12 V DC	3.16	56
238-208 460	24 V DC	1.58	
238-208 470	48 V DC	0.79	
238-208 480	110 V DC	0.35	
238-208 490	220 V DC	0.17	
238-208 455	12 V AC (50/60 Hz)	3.16	76
238-208 465	24 V AC (50/60 Hz)	1.58	
238-208 475	48 V AC (50/60 Hz)	0.79	
238-208 485	110 V AC (50/60 Hz)	0.35	
238-208 495	220 V AC (50/60 Hz)	0.17	



PRVA PETOLETKA

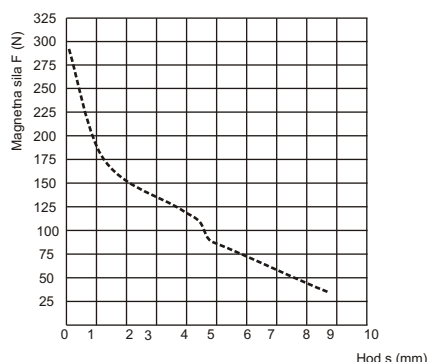
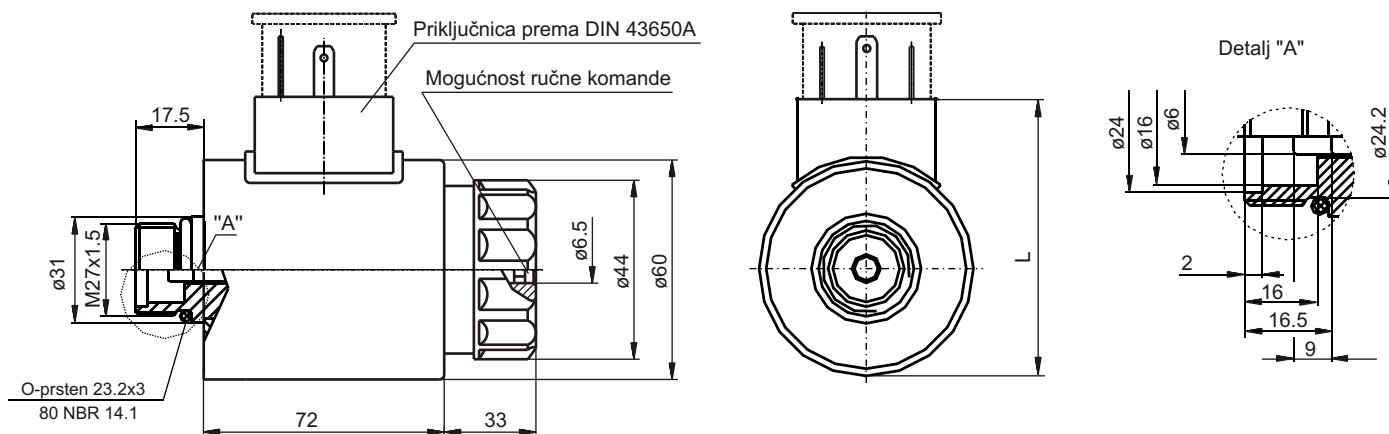
PPT-Industrijska pneumatika

Tel. +381 37/712-232; 713-889; 713-487; 713-489; 714-469; 711-635 fax 037/713-870

Cara Dušana 101, 37240 Trstenik web: www.pptindpneum.co.yu

EM ZA HIDRAULIČKE VENTILE

Elektromagnet NO 60



Tehnički podaci:

Dozvoljeno odstupanje napona	± 10 %
Relativna trajnost uključjenja	ED 100 %
Zaštita	IP 65 DIN 40050
Dozvoljena temperatura okoline	40 °C
Vreme uključjenja	110 ms
Vreme isključenja	40 ms
Maksimalni broj uključjenja	3600 c/h
Klasa izolacije	F
Zaptivenost elektromagneta pri statičkom pritisku	350 bar

Napomena:

Na dijagramu je data vrednost sile na kotvi elektromagneta u zavisnosti od hoda pri 90% nominalnog napona i na temperaturi stacioniranja. Temperatura stacioniranja se postiže radom elektromagneta na 110% nominalnog napona.

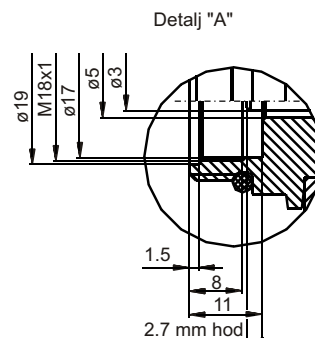
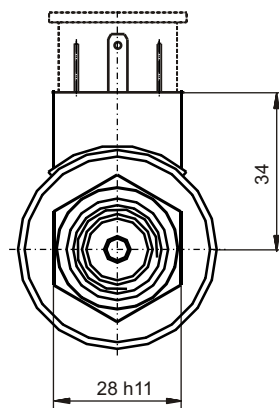
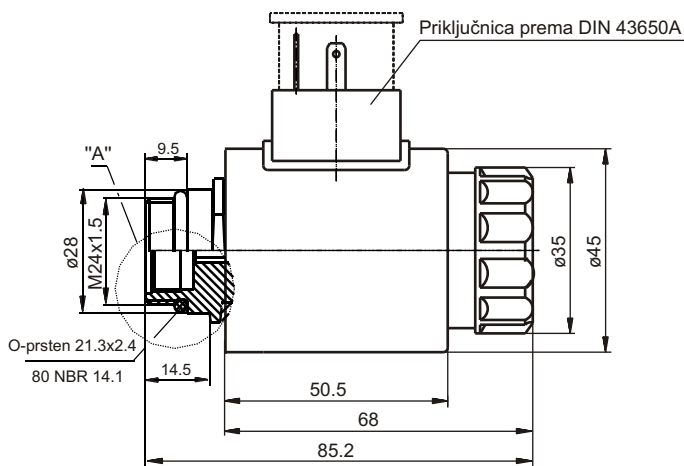
Fabrički broj	Nominalni napon	Nomin. struja (A)	L (mm)
238-208 610	12 V DC	4.2	71
238-208 620	24 V DC	2.1	
238-208 640	48 V DC	1	
238-208 650	110 V DC	0.4	
238-208 660	220 V DC	0.18	
238-208 615	12 V AC (50/60 Hz)	4.2	91
238-208 625	24 V AC (50/60 Hz)	2.1	
238-208 645	48 V AC (50/60 Hz)	1	
238-208 655	110 V AC (50/60 Hz)	0.4	
238-208 665	220 V AC (50/60 Hz)	0.18	



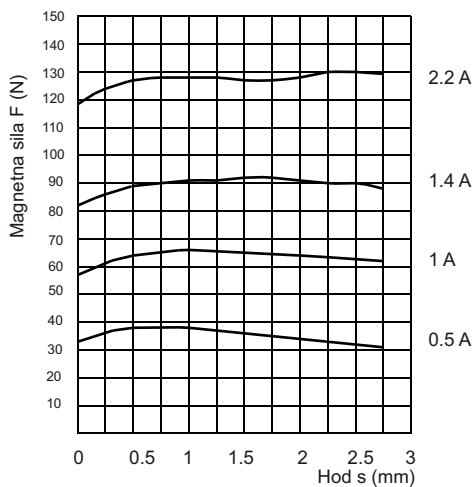
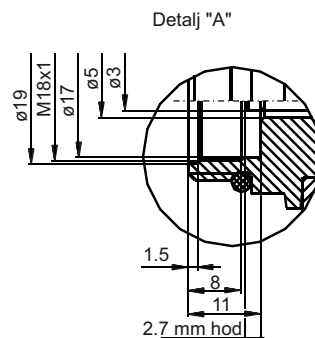
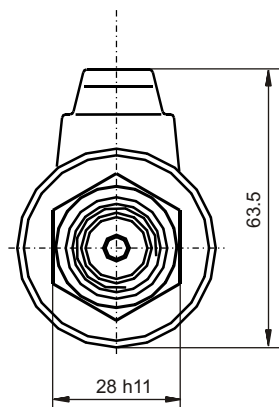
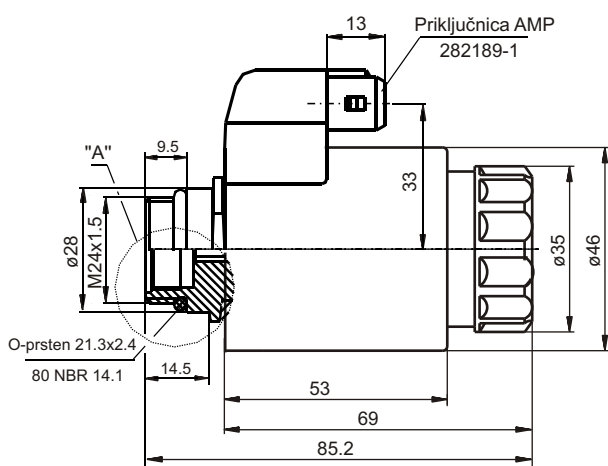
EM ZA HIDR. PROPORCION. VENTILE

Elektromagnet NO 45 P

238-205 900



238-208 800

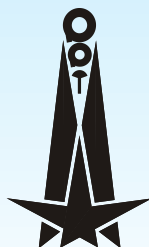


Tehnički podaci:

Nominalni napon	12V DC
Dozvoljeno odstupanje napona	± 10 %
Nominalna snaga	27 W
Relativna trajnost uključenja	ED 100 %
Zaštita	IP 65 DIN 40050
Klasa izolacije	F
Maksimalni broj uključenja	3600 c/h
Radni pritisak	20 bar
Ispitni pritisak	50 bar

Napomena:

Na dijagramu je data vrednost sile na kotvi elektromagneta u zavisnosti od hoda pri 90% nominalnog napona i na temperaturi stacioniranja. Temperatura stacioniranja se postiže radom elektromagneta na 110% nominalnog napona.



prva petoletka
PPT-Industrijska pneumatika

Tel. +381 37/712-232; 713-889; 713-487; 713-489; 711-635 fax 037/713-870

web www.pptindpneum.co.yu

37240 TRSTENIK Cara Dušana 101