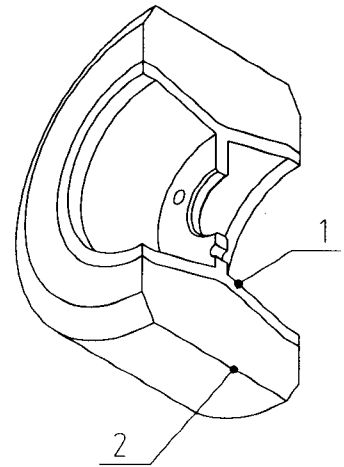
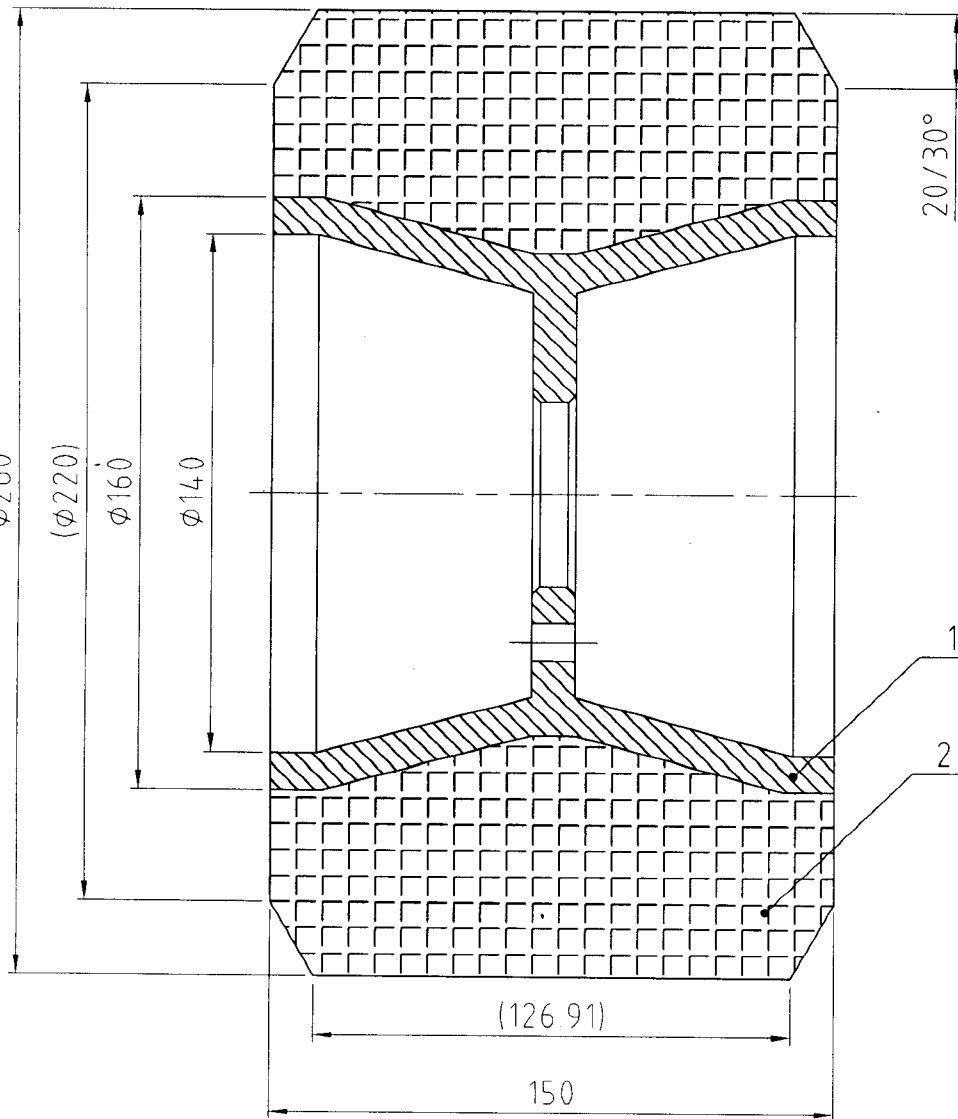
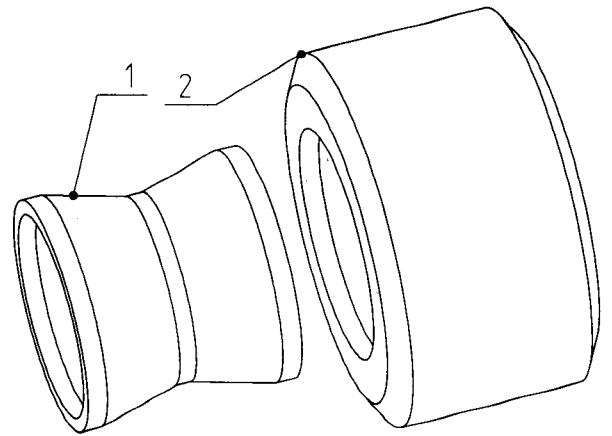


1		2					3		4	
TOLERANCIJA NA SLOBODNI MERI										
Klasa na tol.		Dozvoljeni odstupanja								
Simbol	Opis	od 0,5 do 3	od 3 do 6	od 6 do 30	od 30 do 120	od 120 do 400	od 400 do 1000	od 1000 do 2000	od 2000 do 4000	
f	Fino	±0.05	±0.05	±0.1	±0.15	±0.2	±0.3	±0.5	-	
(m)	Sredno	±0.1	±0.1	±0.2	±0.3	±0.5	±0.8	±1.2	±2	



-	SUMA:	-	-	-	7.77	-	-
2	Guma	2	Ø260 x 150	GUMA	5.760		
1	Zaden bandaz	2	Ø160 x 150	AlSi12	2.010		002.03.00.01.
Poz.	Ime	Kol.	Dimenzii	Materijal	Masa(kg)	Standard	Zabeleska

Ime na fajl ToGi 2		Zadno trkalo / SKLOPEN			Datum 03.04.2007.		Razmer 12
Konstruiral Tome Skender		Zadno potpiranje			Broj na SKLOPEN crtez		
Firma DOO SIMKO-Ohrid, 046 25 25 25		Glavcina na zadno trkalo			00.2.03.00.00.		